

## Hoja técnica

### Filtro

Código: 50148133

AC SP 021 P

#### Contenido

- Datos técnicos
- Dibujos acotados
- Diagramas



La figura puede variar

## Datos técnicos

### Datos básicos

Tipo	Filtro de polarización de vidrio auténtico y soporte de disco del filtro
Apropiado para	Iluminación IL SP 021 ...

### Datos mecánicos

Dimensiones (An x Al x L)	36,5 mm x 34,5 mm
Tamaño de rosca	M27 x 0,5 mm
Longitud	12 mm
Peso neto	15 g
Color de carcasa	Negro

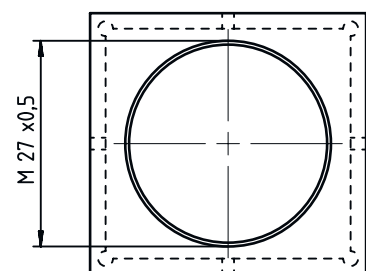
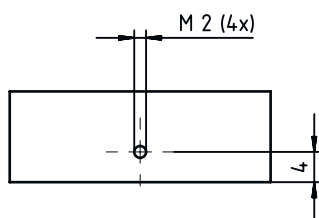
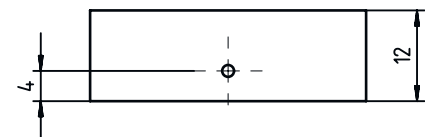
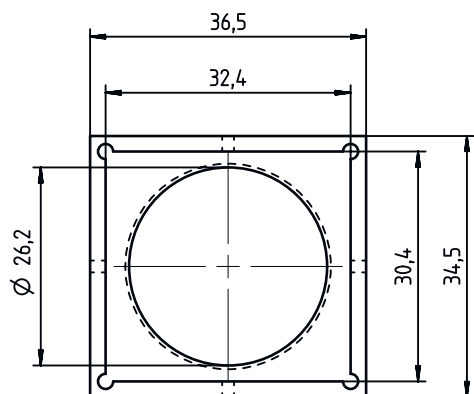
### Clasificación

Número de arancel	90022000
ECLASS 5.1.4	27310203
ECLASS 8.0	27310203
ECLASS 9.0	27319290
ECLASS 10.0	27310203
ECLASS 11.0	27310203
ECLASS 12.0	27310203
ECLASS 13.0	27310203
ECLASS 14.0	27310203
ETIM 5.0	EC002498
ETIM 6.0	EC003015
ETIM 7.0	EC003015
ETIM 8.0	EC003015
ETIM 9.0	EC003015

## Dibujos acotados

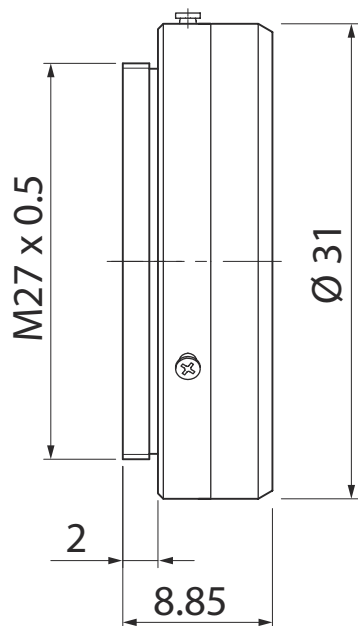
Todas las medidas en milímetros

### Soporte de disco del filtro



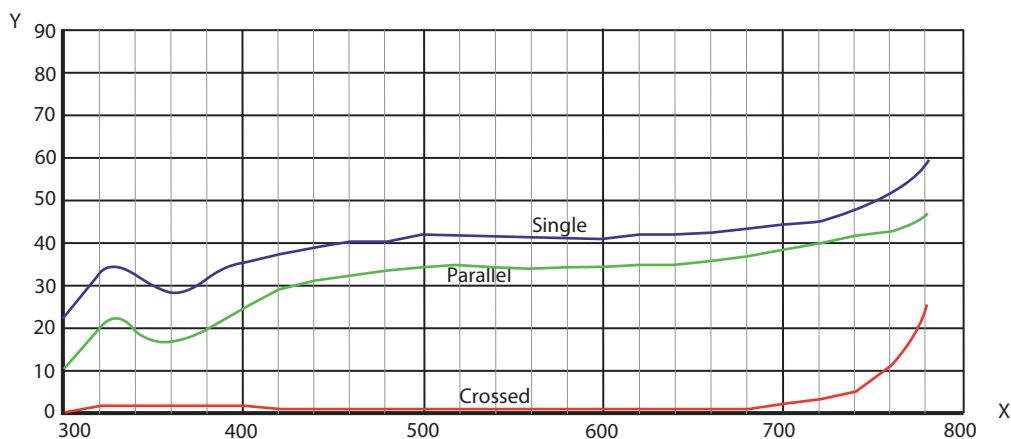
# Dibujos acotados

## Filtro de polarización



## Diagramas

### Curva de transmisión



X Longitud de onda [nm]

Y Transmisión [%]