

## Hoja técnica

## Pieza de fijación

Código: 50149698

BTK IVS 1048

### Contenido

- Datos técnicos
- Dibujos acotados

La figura puede variar

## Datos técnicos

### Datos básicos

Apropiado para el grupo de productos	Procesamiento de imágenes industrial
Apropiado para	DCR 1048i
	IVS 1048i

### Datos mecánicos

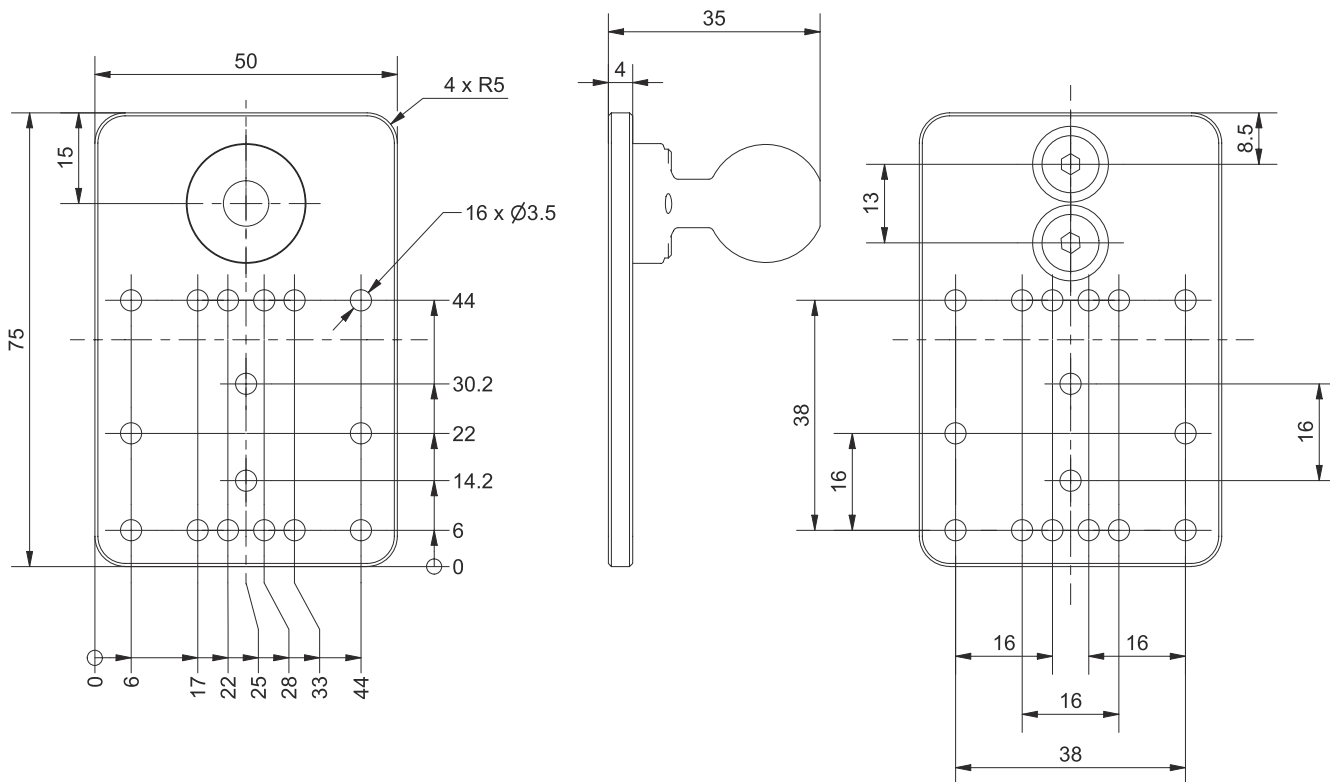
Tipo de fijación, del lado del sistema	Enroscable
Tipo de fijación, del lado del equipo	Cabezal esférico
Material de la pieza de fijación	Aluminio

### Clasificación

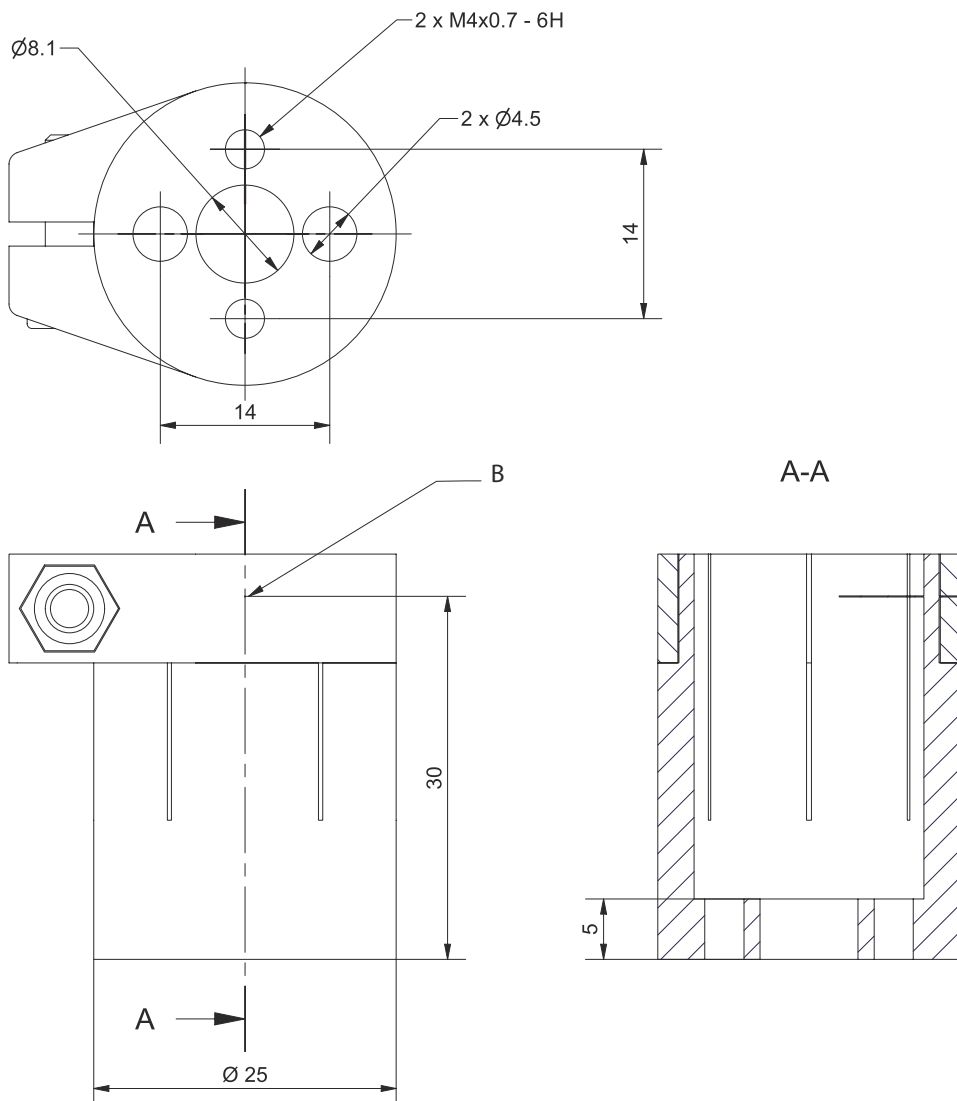
Número de arancel	76169990
ECLASS 5.1.4	27279202
ECLASS 8.0	27279202
ECLASS 9.0	27273701
ECLASS 10.0	27273701
ECLASS 11.0	27273701
ECLASS 12.0	27273701
ECLASS 13.0	27273701
ECLASS 14.0	27273701
ETIM 5.0	EC002498
ETIM 6.0	EC003015
ETIM 7.0	EC003015
ETIM 8.0	EC003015
ETIM 9.0	EC003015

# Dibujos acotados

Todas las medidas en milímetros



# Dibujos acotados



B Punto de giro del cabezal esférico