

Hoja técnica

Sistema de posicionamiento por códigos de barras

Código: 50148806

BPS 3048i SM 100

Contenido

- Datos técnicos
- Dibujos acotados
- Diagramas
- Código de producto
- Notas
- Accesorios



La figura puede variar



Datos técnicos

Datos básicos

Serie	BPS 3000i
Indicación de pedido	Funcionamiento solo con pieza de conexión MS 3048 o MK 3048 La cinta de código de barras debe pedirse por separado

Parámetros

MTTF	83 Años
------	---------

Datos ópticos

Profundidad de campo	50 ... 170 mm
Fuente de luz	Láser, Rojo
Longitud de onda	655 nm
Láser de clase	1, según IEC 60825-1:2014 (EN 60825-1:2014)
Forma de señal de emisión	Continuo
Salida del haz de luz	Lateral

Datos de medición

Rango de medición	0 ... 10.000.000 mm
Resolución	0,001 ... 10 mm
Reproducibilidad (1 Sigma)	0,05 mm
Frecuencia de actualización	2 ms
Velocidad de desplazamiento máx.	10 m/s

Datos eléctricos

Circuito de protección	Protección contra cortocircuito Protección contra polarización inversa
------------------------	---

Datos de potencia

Tensión de alimentación U_B	18 ... 30 V, CC
Consumo de potencia, máx.	3,7 W

Entradas/salidas seleccionables

Corriente de salida, máx.	60 mA
Número de entradas/salidas seleccionables	2 Unidad(es)
Corriente de entrada, máx.	8 mA
Elemento de conmutación	Transistor, PNP

Interfaz

Tipo	PROFINET
------	----------

PROFINET

Función	Proceso
Conformance Class	B
Protocolo	PROFINET RT
Funcionalidad switch	Integrado
Velocidad de transmisión	Máx. 100 Mbit/s

Datos mecánicos

Diseño	Cúbico
Dimensiones (An x Al x L)	100 mm x 108,7 mm x 48,3 mm
Material de carcasa	Metal
Carcasa de metal	Fundición a presión de aluminio
Material, cubierta de óptica	Vidrio
Peso neto	580 g
Color de carcasa	Plata Rojo
Tipo de fijación	Fijación para el lado posterior Mediante pieza de fijación opcional Ranuras de cola de milano

Operación e Indicación

Tipo de indicación	LED
--------------------	-----

Datos ambientales

Temperatura ambiente en servicio	-5 ... 50 °C
Temperatura ambiente en almacén	-35 ... 70 °C
Humedad del aire relativa (sin condensación)	90 %

Certificaciones

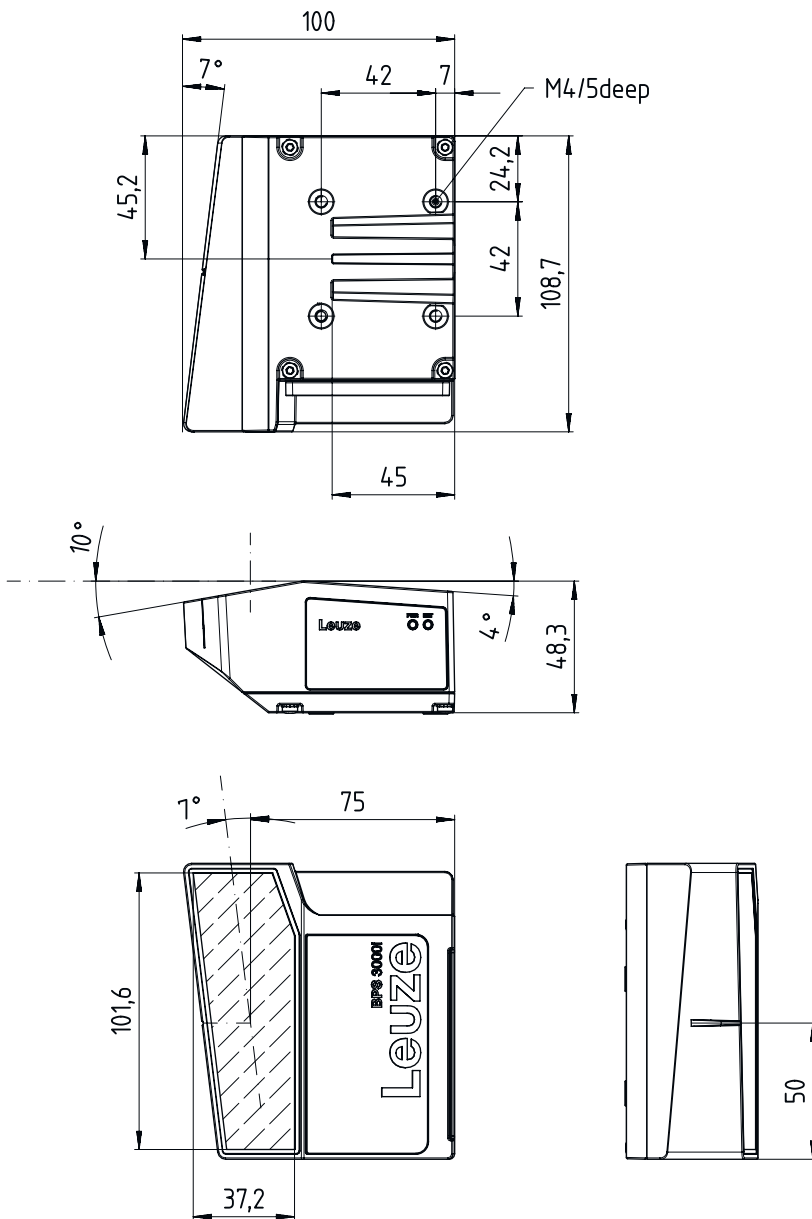
Índice de protección	IP 65, EN 60529 en conectores atornillados o tapaderas colocadas
Clase de seguridad	III
Método de prueba CEM según norma	EN 61000-6-2 EN 61000-6-3
Método de prueba choque según norma	IEC 60068-2-27, test Ea
Método de prueba impacto permanente según norma	IEC 60068-2-29, test Eb
Método de prueba vibración según norma	IEC 60068-2-6, test Fc

Clasificación

Número de arancel	84719000
ECLASS 5.1.4	27280190
ECLASS 8.0	27280190
ECLASS 9.0	27280190
ECLASS 10.0	27280190
ECLASS 11.0	27280190
ECLASS 12.0	27280106
ECLASS 13.0	27280106
ECLASS 14.0	27280106
ETIM 5.0	EC001825
ETIM 6.0	EC001825
ETIM 7.0	EC001825
ETIM 8.0	EC001825
ETIM 9.0	EC001825

Dibujos acotados

Todas las medidas en milímetros



Diagramas

Curva del campo de lectura



x Distancia del campo de lectura [mm]

y Ancho del campo de lectura [mm]

Código de producto

Denominación del artículo: **BPS 3XXXi SM 100 Y Z AA**

BPS	Principio de funcionamiento BPS: sistema de posicionamiento por códigos de barras
3XXXi	Serie/interfaz (tecnología de bus de campo integrada) 300i: RS 232 / RS 422 (monopuesto) 301i: RS 485 304i: PROFIBUS DP 307i: SSI 348i: PROFINET RT 3007i: SSI (rango de funciones reducida) 3048i: PROFINET RT (rango de funciones reducida)
SM	Principio de exploración / óptica S: escáner lineal (single line)
100	Salida del haz 100: lateral

Código de producto

YZ	Equipamiento especial No procede: ningún equipamiento especial D: con display H: con óptica calefactada D H: con display y calefacción
AA	Elemento de conmutación No procede: transistor, PNP 02: transistor, NPN
Nota	
	Encontrará una lista con todos los tipos de equipo disponibles en el sitio web de Leuze: www.leuze.com .

Notas

¡Atención al uso conforme!

	<ul style="list-style-type: none"> ⌘ El producto no es un sensor de seguridad y no es apto para la protección de personas. ⌘ El producto solo lo pueden poner en marcha personas capacitadas. ⌘ Emplee el producto para el uso conforme definido.
--	--

¡ATENCIÓN! RADIACIÓN LÁSER – PRODUCTO LÁSER DE CLASE 1

	<p>El equipo cumple los requisitos conforme a la IEC 60825-1:2014 / EN 60825-1:2014+A11:2021 para un producto de láser de clase 1 y las disposiciones conforme a la U.S. 21 CFR 1040.10 con las divergencias correspondientes a la Laser Notice No. 56 del 08/05/2019.</p> <ul style="list-style-type: none"> ⌘ Observe las vigentes medidas de seguridad de láser locales. ⌘ No están permitidas las intervenciones ni las modificaciones en el equipo. El equipo no contiene ninguna pieza que el usuario deba ajustar o mantener. Cualquier reparación debe ser realizada exclusivamente por Leuze electronic GmbH + Co. KG.
--	---

Accesorios

Sistema de conexión - Cables de conexión

	Código	Denominación	Artículo	Descripción
	50132079	KD U-M12-5A-V1-050	Cable de conexión	Conexión 1: Conector redondo, M12, Axial, Conector hembra, Codificación A, 5 polos Conector redondo, LED: No Conexión 2: Final abierto Apantallado: No Longitud de cable: 5.000 mm Material de cubierta: PVC
	50135074	KS ET-M12-4A-P7-050	Cable de conexión	Apropiado para interfaz: Ethernet Conexión 1: Conector redondo, M12, Axial, Conector macho, Codificación D, 4 polos Conector redondo, LED: No Conexión 2: Final abierto Apantallado: Sí Longitud de cable: 5.000 mm Material de cubierta: PUR

Accesorios

Sistema de conexión - Cables de interconexión

	Código	Denominación	Artículo	Descripción
	50137077	KSS ET-M12-4A-M12-4A-P7-020	Cable de interconexión	Apropiado para interfaz: Ethernet Conexión 1: Conector redondo, M12, Axial, Conector macho, Codificación D, 4 polos Conexión 2: Conector redondo, M12, Axial, Conector macho, Codificación D, 4 polos Apantallado: Sí Longitud de cable: 2.000 mm Material de cubierta: PUR
	50135080	KSS ET-M12-4A-RJ45-A-P7-020	Cable de interconexión	Apropiado para interfaz: Ethernet Conexión 1: Conector redondo, M12, Axial, Conector macho, Codificación D, 4 polos Conexión 2: RJ45 Apantallado: Sí Longitud de cable: 2.000 mm Material de cubierta: PUR

Sistema de conexión - Conectores

	Código	Denominación	Artículo	Descripción
	50020501	KD 095-5A	Caja de conexiones	Conexión: Conector redondo, M12, Axial, Conector hembra, Codificación A, 5 polos

Sistema de conexión - Cajas de conexión




	Código	Denominación	Artículo	Descripción
	50148811	MK 3048	Pieza de conexión	Apropiado para: BPS 3048i Interfaz: PROFINET Número de conexiones: 4 Unidad(es) Conexión: Borne
	50148810	MS 3048	Pieza de conexión	Apropiado para: BPS 3048i Tensión de alimentación: CC Interfaz: PROFINET Número de conexiones: 4 Unidad(es) Conexión: Conector redondo, M12

Sistema de fijación - Otros



	Código	Denominación	Artículo	Descripción
	50124941	BTU 0300M-W	Pieza de fijación	Fijación, lado de la instalación: Fijación pasante Fijación, del lado del equipo: Puede unirse por apriete, Adecuado para tornillos M4, Montaje en ranura Material: Metal Amortiguación de vibraciones: No

Accesorios

Cinta de códigos de barras

	Código	Denominación	Artículo	Descripción
	50144190	BCB G40 H25 L010	Cinta de códigos de barras	Dimensiones: 25 mm x 10.000 mm Medida de raster: 40 mm
	50040041	BCB G40 H47 L010	Cinta de códigos de barras	Dimensiones: 47 mm x 10.000 mm Medida de raster: 40 mm
	50149336	BCT G40 H25 L010	Cinta de códigos de barras	Dimensiones: 47 mm x 10.000 mm Medida de raster: 40 mm
	50147188	BCT G40 H47 L010	Cinta de códigos de barras	Dimensiones: 47 mm x 10.000 mm Medida de raster: 40 mm

Servicios

	Código	Denominación	Artículo	Descripción
	S981001	CS10-S-110	Asistencia en la puesta en marcha	Detalles: Realización en un lugar deseado por el cliente, duración: máx. 10 horas. Condiciones: Los equipos y los cables de conexión ya están montados, precio sin incluir gastos de desplazamiento y, en su caso, de pernoctación.
	S981005	CS10-T-110	Formación de producto	Detalles: Lugar y contenidos tras acordarlo, duración: máx. 10 horas. Condiciones: Precio sin gastos de viaje y, en su caso, de pernoctación.

Nota



Encontrará una lista con todos los accesorios disponibles en el sitio web de Leuze, en la pestaña de Descargas de la página detallada del artículo.