

기술 데이터 시트

직반 센서

품목 번호: 50122720

FT328.3/2N



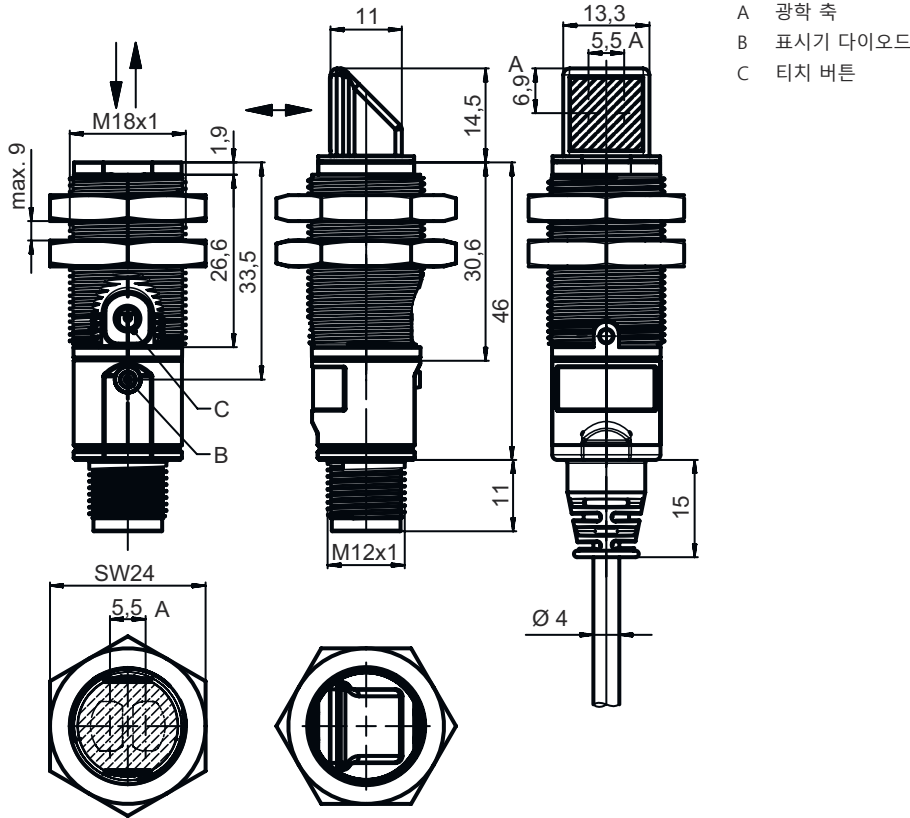
내용

- 치수 도면
- 전기 연결
- 다이어그램
- 조작 및 표시
- 제품 키워드
- 참고
- 상세 정보
- 액세서리



치수 도면

전체 치수 정보(mm)



전기 연결

연결 1

기능	전원 공급
	출력 신호
연결부 종류	케이블
케이블 길이	2,000 mm
덮개 재료	PUR
케이블 색상	흑색
와이어 개수	4 선
와이어 단면	0.2 mm ²

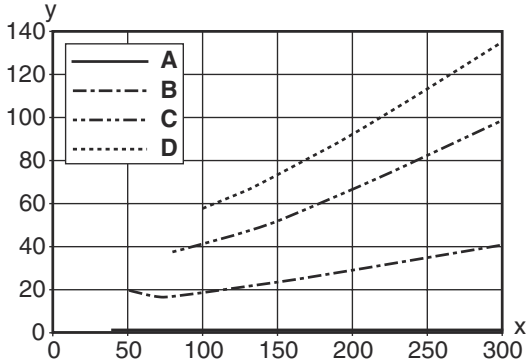
와이어 색상

와이어 배치

갈색	V+
흰색	OUT 2
청색	GND
흑색	OUT 1

다이아그램

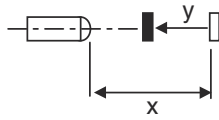
흑백 거동 유형



x 감지 범위 [mm]
y 감지 범위의 감소 [mm]

- A 회색 90%
- B 회색 50%
- C 회색 18%
- D 회색 6%

페이딩: 흑/백 오류 < 50%
 흑/백 오류는 회색 대비 감지 범위와 검은색 대비 감지 범위 감소를 통해 계산됩니다:
흑/백 오류 = 검은색 대비 감지 범위 감소/회색 대비 감지 범위 x 100%



조작 및 표시

LED	디스플레이	의미
1	녹색, 연속 점등	작동 준비 상태
	황색, 연속 점등	물체 감지

제품 키워드

제품 명칭: XXX328BY-AAAF.BB/CC-DDD

XXX328	작동 원리 PRK: 편광 필터가 있는 반사판 포토센서 ET: 직반 센서 FT: 페이딩 기능이 있는 확산 센서 LE: 투수광 포토 센서 수신기 LS: 투수광 포토 센서 송신기
Y	라이트 종류 해당 사항 없음: 적색광 I: 적외선
AAAF	사전 설정된 감지 범위(옵션) 해당 사항 없음: 데이터 시트에 따른 감지 범위 xxxF: 사전 설정된 감지 범위[mm]
BB	장비 해당 사항 없음: 축방향 광학장치 W: 90° 굴절형 렌즈 3: 버튼을 이용한 터치인

제품 키워드

CC	<p>스위칭 출력 / 기능(OUT1 = 핀 4, OUT2 = 핀 2):</p> <p>4: PNP 트랜지스터 출력, 라이트 스위칭</p> <p>P: PNP 트랜지스터 출력, 다크 스위칭</p> <p>2: NPN 트랜지스터 출력, 라이트 스위칭</p> <p>N: NPN 트랜지스터 출력, 다크 스위칭</p> <p>9: 송신기 비활성화 입력(HIGH 신호를 이용한 비활성화)</p> <p>D: 송신기 비활성화 입력(LOW 신호를 이용한 비활성화)</p> <p>X: 핀 할당되지 않음</p>
DDD	<p>전기 연결</p> <p>해당 사항 없음: 케이블, 표준 길이 2,000mm, 4선</p> <p>M12: M12 원형 커넥터, 4핀(커넥터)</p>

참고

i

제공되는 모든 장치 유형 목록은 로이체의 웹 사이트 www.leuze.com을 참조하십시오.

⚠ 용도에 맞게 사용해야 합니다!

!

이 제품은 안전 센서가 아니므로 사람을 보호할 용도가 아닙니다.

자격이 있는 사람만 제품을 작동해야 합니다.

용도에 맞게 준수하여 사용하십시오.

UL 어플리케이션에서:

i

UL 어플리케이션에서는 NEC(National Electric Code)에 따른 등급 2 회로에서만 사용을 허용합니다.

These proximity switches shall be used with UL Listed Cable assemblies rated 30V, 0.5A min, in the field installation, or equivalent (categories: CYJV/CYJV7 or PVVA/PVVA7)

상세 정보

- 양쪽 출력부의 출력 전류 합, 주위 온도 > 40°C에서 50mA
- 설정된 감지 영역의 경우 재료 표면의 반사 특성에 따라 감지 범위 공차가 생길 수 있습니다.


액세서리

고정 기술 - 고정 브라켓



품목 번호	명칭	품목	설명
50113548	BT D18M.5	브래킷	직경, 내부: 18 mm 고정 부품 버전: L자형 브래킷 마운팅, 시스템 축: 통로 마운팅으로 마운팅, 장치 축: 나사 조립 가능 고정 부품 종류: 고정형 재료: 스테인리스

액세서리

고정 기술 - 원형 로드 마운트

	품목 번호	명칭	품목	설명
	50117490	BTU D18M-D12	설치 시스템	고정 부품 버전: 설치 시스템 마운팅, 시스템 축: 통로 마운팅으로 마운팅, 장치 축: 나사 조립 가능 고정 부품 종류: 클램핑 가능, 360° 회전식, 조정 가능 재료: 금속

고정 기술 - 기타

	품목 번호	명칭	품목	설명
	50083189	BT 318-ARH	조절/고정 부품	고정 부품 버전: 설치판 마운팅, 시스템 축: 통로 마운팅으로 마운팅, 장치 축: 나사 조립 가능 고정 부품 종류: 회전 가능, 조정 가능 재료: 금속 진동 감쇠: 아니요
	50126631 **	BT 328M	고정	포함됨: 2개 마운팅 너트 M18 고정 부품 버전: 클램핑 홀더 마운팅, 시스템 축: 원형 로드 18mm용, 통로 마운팅으로 마운팅, 장치 축: 나사 조립 가능 고정 부품 종류: 360° 회전식 재료: 스테인리스 진동 감쇠: 아니요

** 납품 사양에 포함됨

참고



☞ 제공되는 모든 액세서리 품목의 목록은 로이체 웹 사이트에서 품목 세부사항 페이지의 다운로드 탭을 참조하십시오.