

Hoja técnica

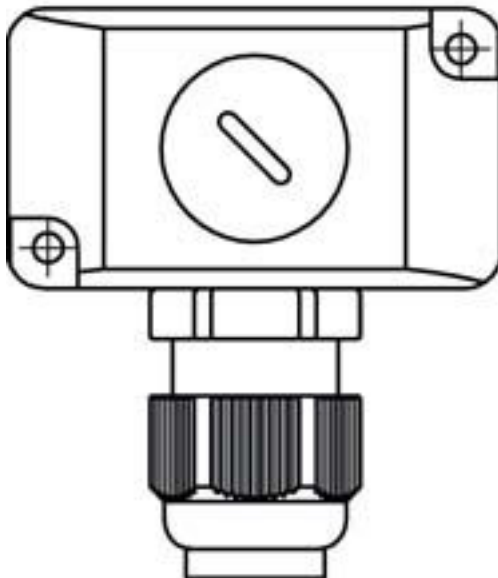
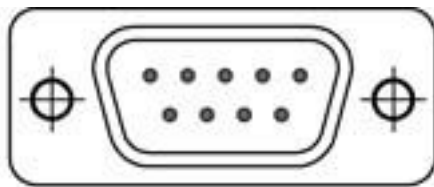
Set de conectores

Código: 426265

RS4-MGS-X2-Set

Contenido

- Datos técnicos
- Conexión eléctrica



La figura puede variar

Datos técnicos

Conexión

Conexión 1

Tipo de conexión	Sub-D
Tipo	Conector macho
Número de polos	9 polos
Versión	Acodado

Clasificación

Número de arancel	85389099
ECLASS 5.1.4	27279201
ECLASS 8.0	27440102
ECLASS 9.0	27069190
ECLASS 10.0	27440102
ECLASS 11.0	27440102
ECLASS 12.0	27440115
ECLASS 13.0	27440115
ECLASS 14.0	27440115
ETIM 5.0	EC002635
ETIM 6.0	EC002635
ETIM 7.0	EC002635
ETIM 8.0	EC002635
ETIM 9.0	EC002635

Conexión eléctrica

Conexión 1

Tipo de conexión	Sub-D
Tipo	Conector macho
Número de polos	9 polos
Versión	Acodado