

Hoja técnica

Objetivo

Código: 50148545

Lens S-M12-16F4

Contenido

- Datos técnicos
- Dibujos acotados
- Diagramas



La figura puede variar

Datos técnicos

Datos básicos

Apropiado para	DCR 1048i IVS 1048i
----------------	------------------------

Datos ópticos

Zona de trabajo	300 ... 1.300 mm
Distancia focal	16 mm
Conexión de objetivo	S-Mount
Relación de diafragma (F)	4
Tipo de diafragma	Fijo
Longitud de onda	400 ... 950 nm
Resolución	2 megapíxeles
Tamaño del sensor	1 / 3"
Plano principal, en el lado del objeto	14,84 mm
Plano principal, en el lado de la imagen	15,93 mm
Ángulo de apertura, en el lado del objeto	21,3 °
Ángulo de apertura, en el lado de la imagen	14,64 °

Datos mecánicos

Diseño	Cilíndrico
Tamaño de rosca	M12 x 0,5 mm
Recubrimiento	Recubrimiento de filtro IR-Cut
Color de carcasa	Negro

Datos ambientales

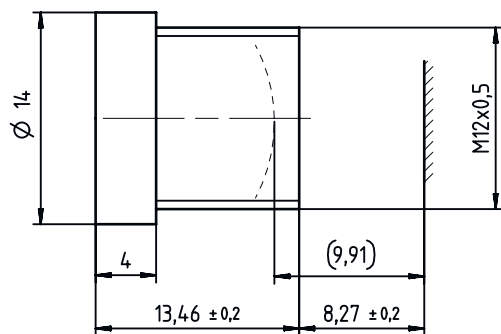
Temperatura ambiente en servicio	-20 ... 60 °C
----------------------------------	---------------

Clasificación

Número de arancel	90021900
ECLASS 5.1.4	27310203
ECLASS 8.0	27310203
ECLASS 9.0	27310203
ECLASS 10.0	27273603
ECLASS 11.0	27273603
ECLASS 12.0	27273603
ECLASS 13.0	27273603
ECLASS 14.0	27273603
ETIM 5.0	EC002498
ETIM 6.0	EC003015
ETIM 7.0	EC003015
ETIM 8.0	EC003015
ETIM 9.0	EC003015

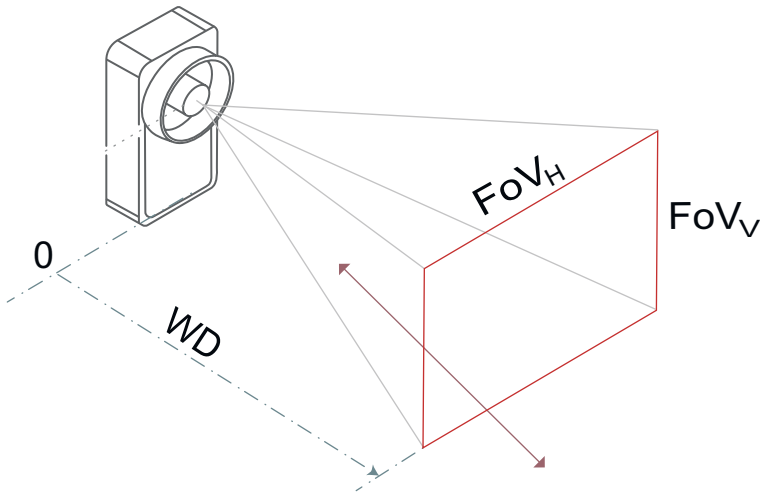
Dibujos acotados

Todas las medidas en milímetros



Diagramas

Profundidad de campo y campo visual



Profundidad de campo

A	B	C
300	304	325
400	396	434
500	487	545
600	575	658
700	662	774
800	747	894
900	831	1.016
1.000	913	1.140
1.100	993	1.269
1.200	1.072	1.400
1.300	1.149	1.535

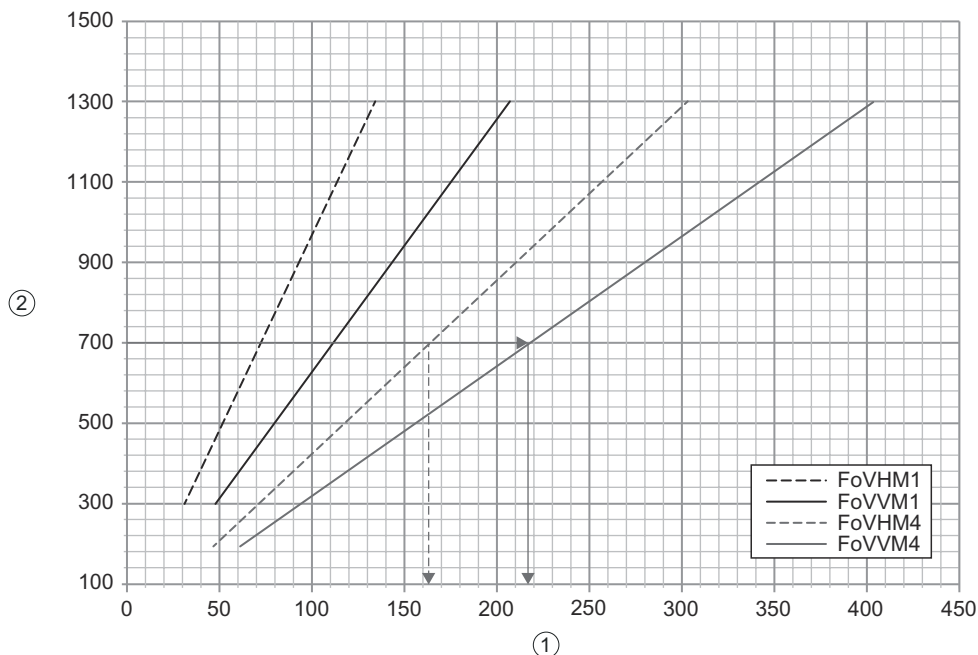
A Distancia de trabajo WD [mm]
 B Corta distancia
 C Larga distancia
 - La profundidad de campo DoF (en inglés: depth of field) es el rango en cual el objeto se puede alejar o acercar a la cámara sin aparecer desenfocado.
 - La profundidad de campo depende del diafragma, de la distancia hacia el objeto de comprobación, de la distancia focal del objetivo y del tamaño de píxeles de la cámara.
 - Por favor, tenga en cuenta: En el cálculo, se usa el doble del tamaño de pixel como el desenfoque permitido.
 Ejemplo: El objeto debe tener un rango de 662 a 774 mm en la distancia de trabajo (WD).
 WD = 700 mm

Campo visual / Field of view (FoV)

A	B		C	
	FoV _H	FoV _V	FoV _H	FoV _V
300	47	31	93	69
400	63	41	124	93
500	79	52	155	116
600	95	62	186	139
700	111	72	217	163
800	127	83	248	186
900	143	93	279	209
1.000	158	103	310	232
1.100	174	114	341	256
1.200	190	124	372	279
1.300	206	134	403	302

A Distancia de trabajo WD [mm]
 B Modelos con resolución baja (-M1)
 C Modelos con resolución alta (-M4)
 - El campo visual (FoV) es el rango que el sensor puede capturar de su entorno.
 - Depende del tamaño y de la resolución del lector CCD, de la distancia focal y de la distancia del sensor hacia el objeto.
 Ejemplo: EL campo visual (FoV) es de 111 x 83 mm para WD = 700 mm equipos de baja resolución (-M1) y de 217 x 163 mm para equipos de alta resolución (-M4).

Diagramas



- 1 Dimensiones [mm]
- 2 Distancia de trabajo WD [mm]

Tamaño de módulo [mm]

A	B	C
300	0,15	0,2
400	0,2	0,25
500	0,2	0,3
600	0,25	0,4
700	0,3	0,45
800	0,35	0,5
900	0,4	0,55
1.000	0,45	0,6
1.100	0,45	0,7
1.200	0,5	0,75
1.300	0,55	0,8

- A Distancia de trabajo WD [mm]
- B Códigos de barras
- C Códigos 2D