

Hoja técnica

Maestro IO-Link

Código: 50144901

MD 742-11-82IO5-12

Contenido

- Datos técnicos
- Dibujos acotados
- Conexión eléctrica
- Accesorios



La figura puede variar



Datos técnicos

Datos básicos

Serie	MD 700i
Tipo	IO-Hub

Datos eléctricos

Datos de potencia

Alimentación del sensor/actuador	V_{aux} 1: alimentación V1 clase A, protegida contra cortocircuitos, 4 A por toma
Consumo de corriente, máx.	15 mA

Entradas

Número de entradas digitales	8 Unidad(es)
------------------------------	--------------

Interfaz

Tipo	IO-Link
IO-Link	
COM-Mode	COM2
Tipo de puerto	A
Especificación	V1.1
SIO-Mode support	Sí

Conexión

Número de conexiones	9 Unidad(es)
Conexiones de sensores	8 Unidad(es)
Conexiones para alimentación de tensión	1 Unidad(es)

Conexión 1

Función	Conexión al maestro IO-Link
Tipo de conexión	Conector redondo
Tamaño de rosca	M12
Tipo	Conector macho
Material	Metal
Número de polos	5 polos
Codificación	Codificación A

Conexión 2

Función	Conexión con el equipo
Tipo de conexión	Conector redondo
Tamaño de rosca	M12
Tipo	Conector hembra
Material	Metal
Número de polos	5 polos
Codificación	Codificación A

Datos mecánicos

Dimensiones (An x Al x L)	54 mm x 27,4 mm x 150 mm
Material de carcasa	Plástico
	Sin halógenos

Datos ambientales

Temperatura ambiente en servicio	-40 ... 70 °C
Temperatura ambiente en almacén	-40 ... 85 °C

Certificaciones

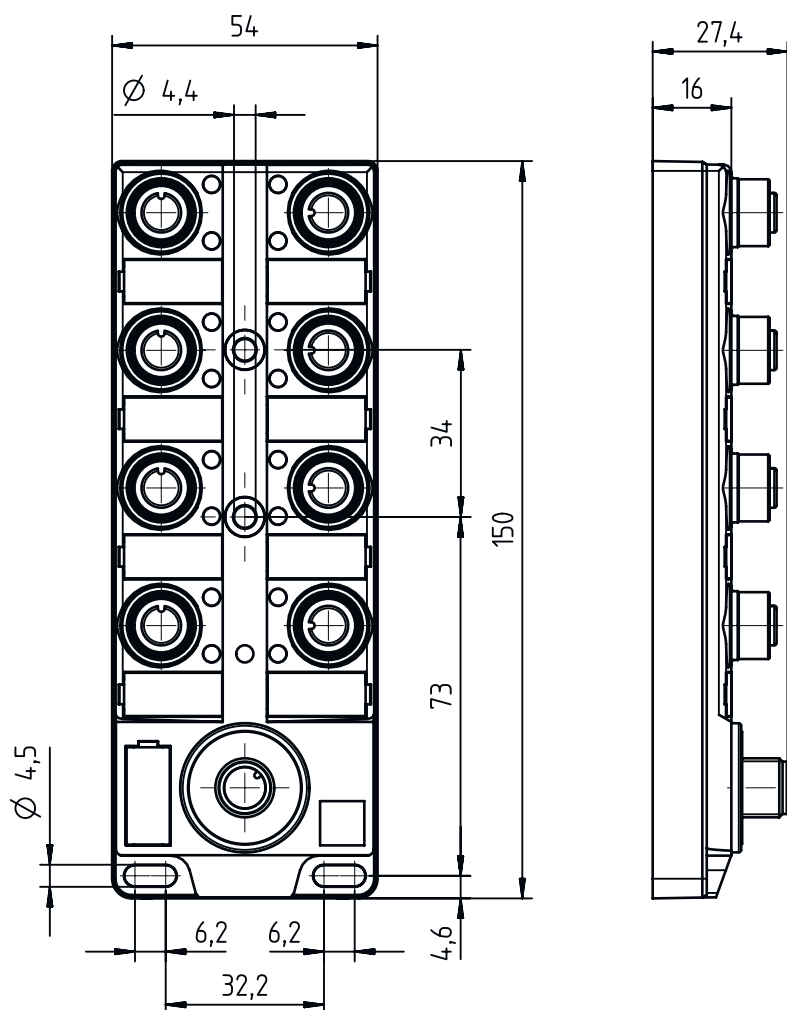
Índice de protección	IP 65
	IP 67
	IP 69K
Certificaciones	c UL US

Clasificación

Número de arancel	85176200
ECLASS 5.1.4	19030117
ECLASS 8.0	19170106
ECLASS 9.0	19170106
ECLASS 10.0	19170490
ECLASS 11.0	19170490
ECLASS 12.0	19170490
ECLASS 13.0	19170490
ECLASS 14.0	19170490
ETIM 5.0	EC002585
ETIM 6.0	EC002585
ETIM 7.0	EC003558
ETIM 8.0	EC000734
ETIM 9.0	EC000734

Dibujos acotados

Todas las medidas en milímetros



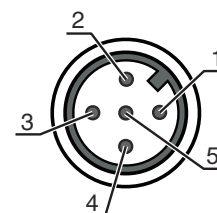
Conexión eléctrica

Conexión 1

Función	Conexión al maestro IO-Link
Tipo de conexión	Conector redondo
Tamaño de rosca	M12
Tipo	Conector macho
Material	Metal
Número de polos	5 polos
Codificación	Codificación A

Pin Asignación de pines

Pin	Asignación de pines
1	+24 V CC
2	n.c.
3	GND
4	IO-Link / OUT 1
5	FE



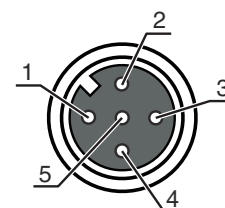
Conexión eléctrica

Conexión 2

C1 ... C8

Función	Conexión con el equipo
Tipo de conexión	Conector redondo
Tamaño de rosca	M12
Tipo	Conector hembra
Material	Metal
Número de polos	5 polos
Codificación	Codificación A

Pin	Asignación de pines
1	+
2	OUT
3	-
4	OUT
5	FE



Accesorios

Sistema de conexión - Cables de conexión

	Código	Denominación	Artículo	Descripción
	50133841	KD U-M12-5A-P1-050	Cable de conexión	Conexión 1: Conector redondo, M12, Axial, Conector hembra, Codificación A, 5 polos Conector redondo, LED: No Conexión 2: Final abierto Apantallado: No Longitud de cable: 5.000 mm Material de cubierta: PUR
	50132537	KD U-M12-5W-P1-050	Cable de conexión	Conexión 1: Conector redondo, M12, Acodado, Conector hembra, Codificación A, 5 polos Conector redondo, LED: No Conexión 2: Final abierto Apantallado: No Longitud de cable: 5.000 mm Material de cubierta: PUR
	50136203	KS U-M12-5A-P1-020	Cable de conexión	Conexión 1: Conector redondo, M12, Axial, Conector macho, Codificación A, 5 polos Conector redondo, LED: No Conexión 2: Final abierto Apantallado: No Longitud de cable: 2.000 mm Material de cubierta: PUR

Sistema de conexión - Cables de interconexión

	Código	Denominación	Artículo	Descripción
	50133298	KDS U-M12-5A-M12-5A-V1-050	Cable de interconexión	Conexión 1: Conector redondo, M12, Axial, Conector hembra, Codificación A, 5 polos Conexión 2: Conector redondo, M12, Axial, Conector macho, Codificación A, 5 polos Apantallado: No Longitud de cable: 5.000 mm Material de cubierta: PVC

Accesorios

Nota



🔗 Encontrará una lista con todos los accesorios disponibles en el sitio web de Leuze, en la pestaña de Descargas de la página detallada del artículo.