

## Technisches Datenblatt

### Halterung

Art.-Nr.: 560345

BT-SET-240CS

#### Inhalt

- Technische Daten
- Maßzeichnungen



Abbildung kann abweichen

## Technische Daten

### Basisdaten

Geeignet für	Mehrstrahl-Sicherheits-Lichtschranken MLD 500, MLD 300
	Umlenkspiegel MLD-M002, MLD-M003

### Mechanische Daten

Art der Befestigung, anlagenseitig	Durchgangsbefestigung
Art der Befestigung, geräteseitig	klemmbar
Art des Befestigungsteils	drehbar 240°
	Schock-Absorber
Werkstoff Befestigungsteil	Metall

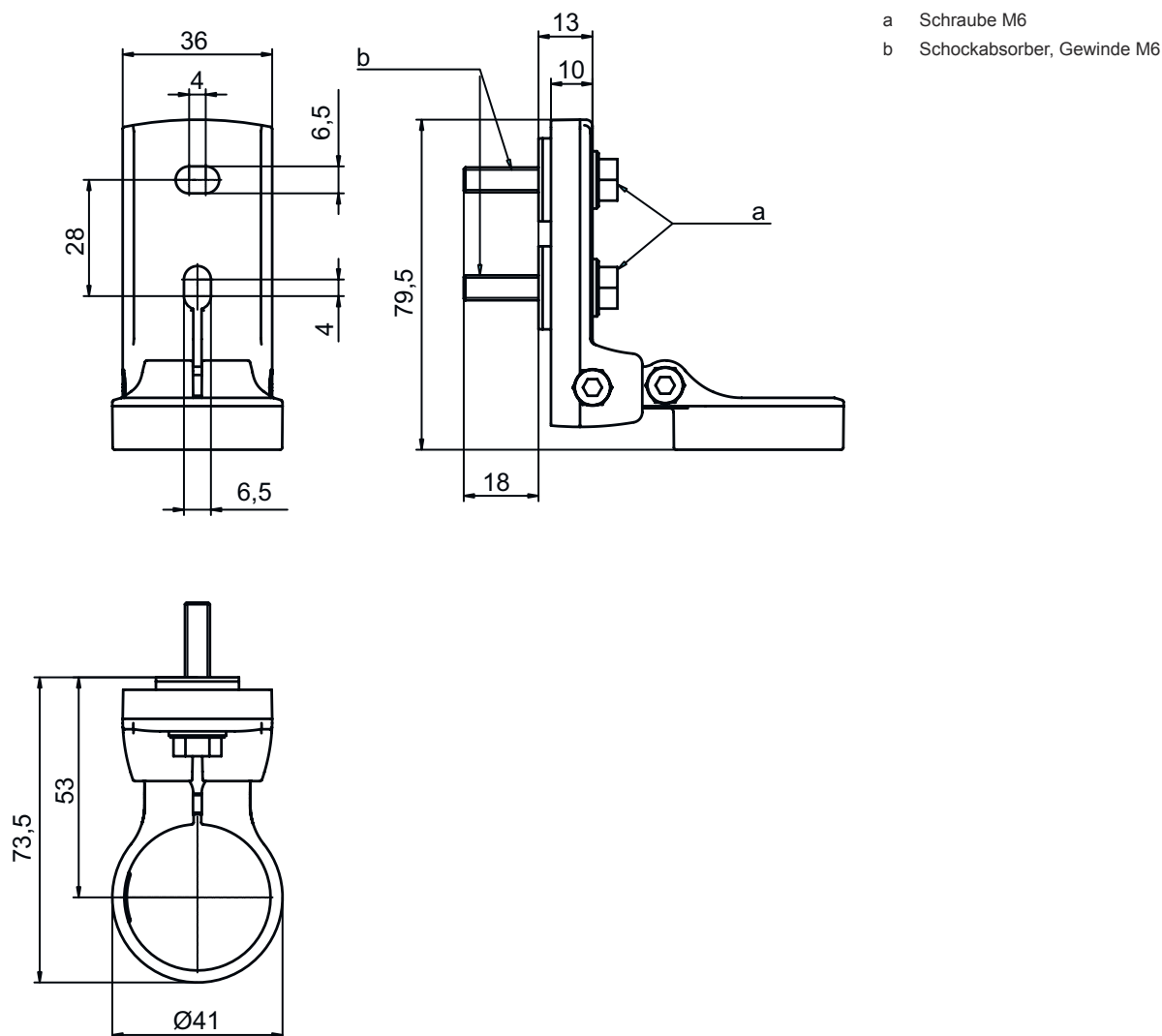
### Klassifikation

Zolltarifnummer	73269098
eCl@ss 8.0	27279202
eCl@ss 9.0	27273701
ETIM 5.0	EC003015
ETIM 6.0	EC003015

## Maßzeichnungen

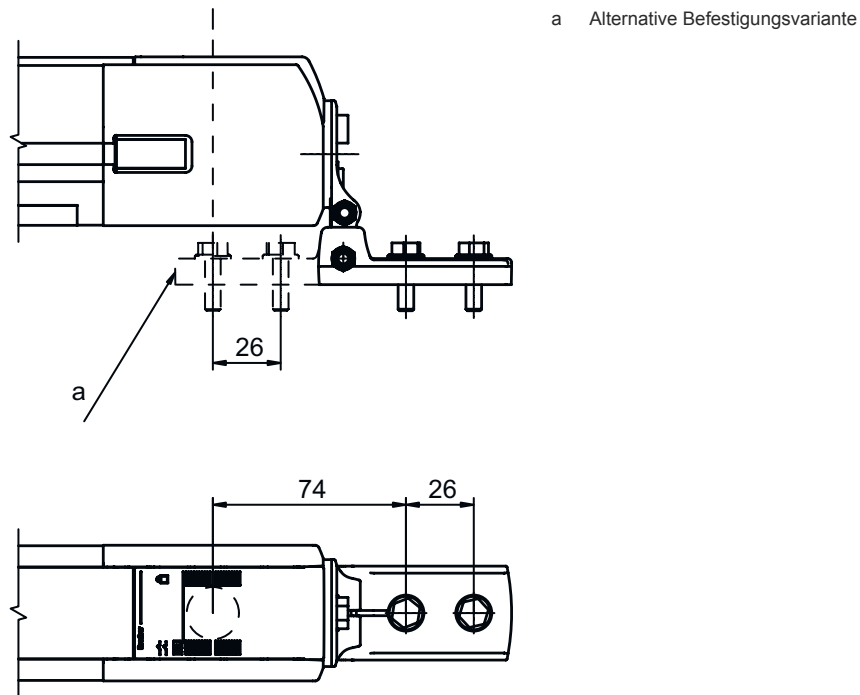
Alle Maßangaben in Millimeter

### Drehhalterung BT-SET-240CS



## Maßzeichnungen

### Anbaumaße



### Befestigungsvarianten

