

Technisches Datenblatt

Halterung

Art.-Nr.: 560347

BT-SET-240B

Inhalt

- Technische Daten
- Maßzeichnungen



Abbildung kann abweichen

Technische Daten

Basisdaten

Geeignet für	Mehrstrahl-Sicherheits-Lichtschranken MLD 500, MLD 300
--------------	---

Mechanische Daten

Art der Befestigung, anlagenseitig	Durchgangsbefestigung
Art der Befestigung, geräteseitig	klemmbar
Art des Befestigungsteils	drehbar 240°
Werkstoff Befestigungsteil	Metall

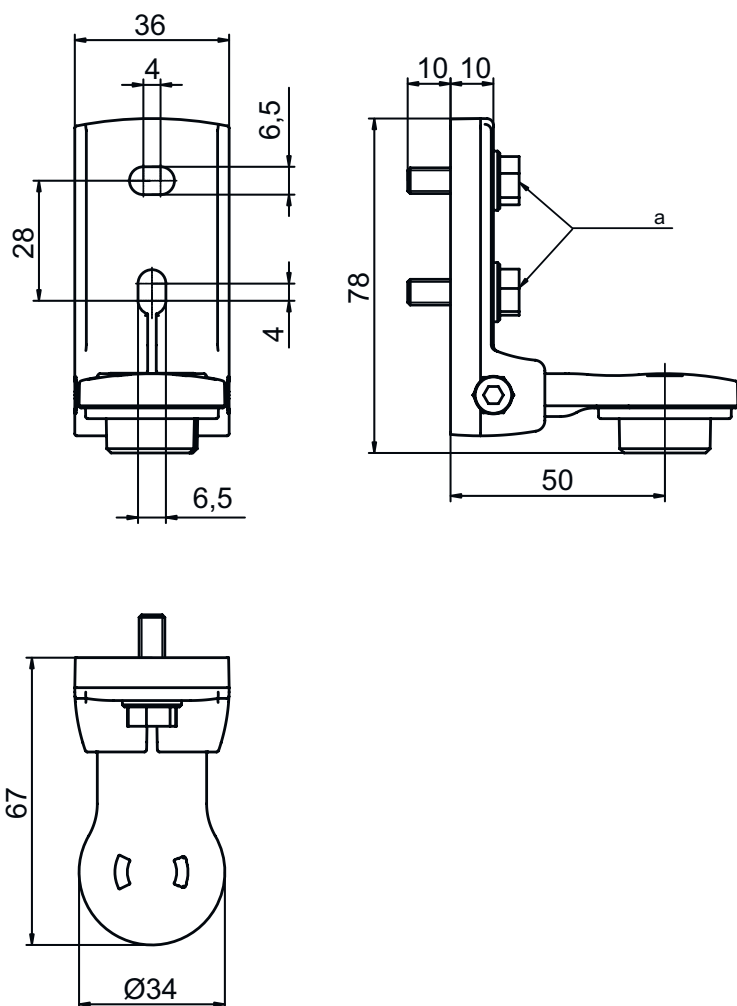
Klassifikation

Zolltarifnummer	73269098
eCl@ss 8.0	27279202
eCl@ss 9.0	27273701
ETIM 5.0	EC003015
ETIM 6.0	EC003015

Maßzeichnungen

Alle Maßangaben in Millimeter

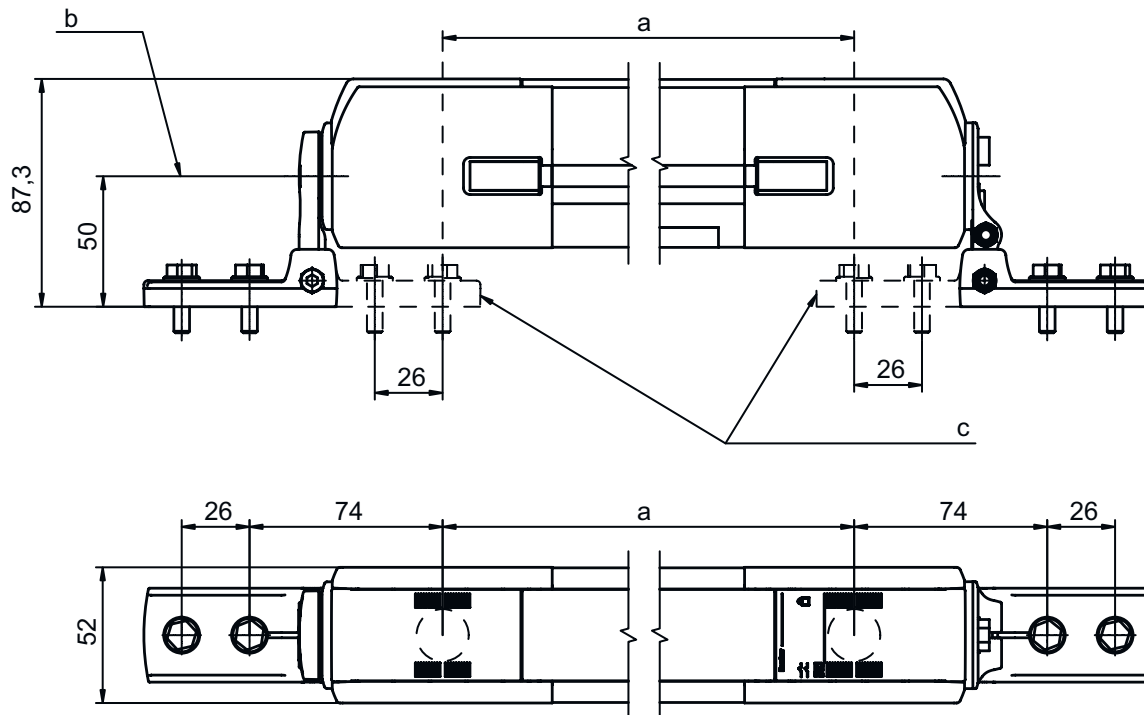
Drehhalterung BT-SET-240B



a Schraube M6

Maßzeichnungen

Anbaumaße



- a Strahlabstand
- b Schwenkachse
- c Alternative Befestigungsvariante

Befestigungsvarianten

