

## Technisches Datenblatt

### Halterung

Art.-Nr.: 540357

BT-SET-240B-E

#### Inhalt

- Technische Daten
- Maßzeichnungen



Abbildung kann abweichen

## Technische Daten

### Basisdaten

Geeignet für	Mehrstrahl-Sicherheits-Lichtschranken MLD 500, MLD 300
--------------	---

### Mechanische Daten

Art der Befestigung, anlagenseitig	Durchgangsbefestigung
Art der Befestigung, geräteseitig	klemmbar
Art des Befestigungsteils	drehbar 240°
Werkstoff Befestigungsteil	Kunststoff
	Metall

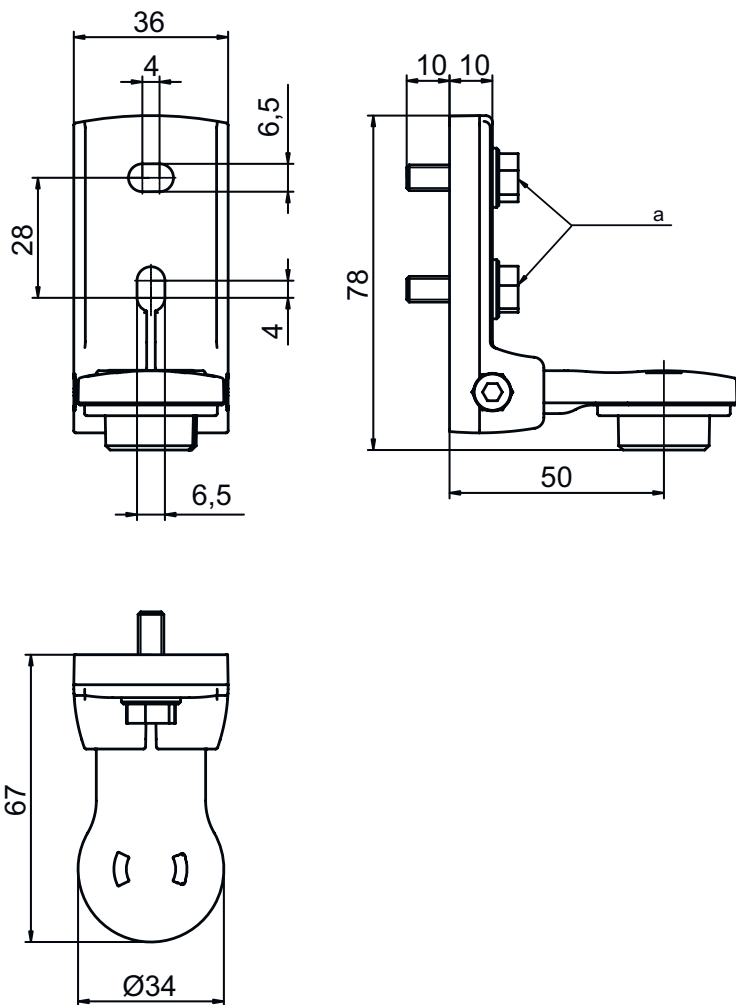
### Klassifikation

Zolltarifnummer	83024900
eCl@ss 8.0	27279202
eCl@ss 9.0	27273701
ETIM 5.0	EC003015
ETIM 6.0	EC003015

## Maßzeichnungen

Alle Maßangaben in Millimeter

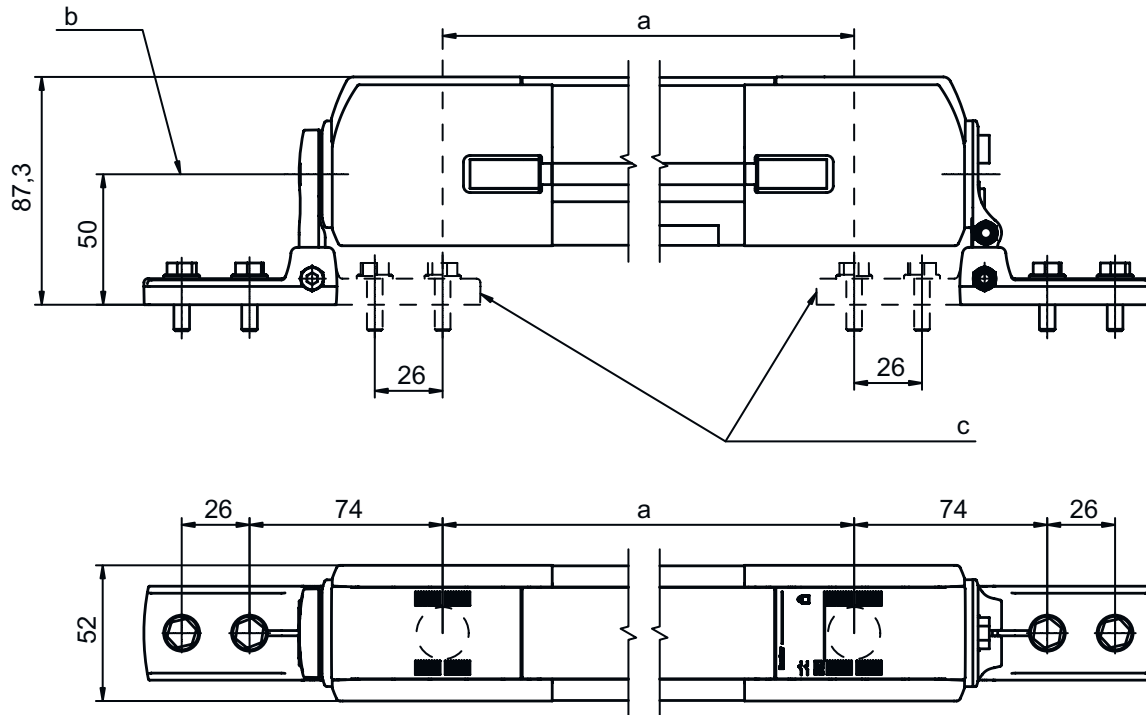
### Drehhalterung BT-SET-240B-E



a Schraube M6

## Maßzeichnungen

### Anbaumaße



- a Strahlabstand
- b Schwenkachse
- c Alternative Befestigungsvariante

### Befestigungsvarianten

