

## 技術データシート

### 背景抑制機能付き距離センサ

製品番号: 50155120

ODT53CL1-2M/L6-M8



写真と異なる場合があります

#### 目次

- 仕様書
- 寸法図
- 電氣的接続
- ダイアグラム
- 操作と表示
- 製品キー
- 注意
- その他の情報
- アクセサリ



## 仕様書

## 基本仕様

シリーズ	53C
動作原理	背景抑制機能付き距離センサ

## 特別モデル

特別モデル	2つの独立したスイッチ出力 HYGIENE-デザイン 測定値出力
-------	--

## 光学的仕様

黒白エラー	± 20 mm
動作範囲	0.07 ... 2 m
設定範囲	50 ... 2,500 mm
ビーム経路	焦点の合った
光源	レーザー, 赤
波長	680 nm
レーザークラス	1, IEC 60825-1:2014 / EN 60825-1:2014+A11:2021
送信号形式	パルス化
光スポットサイズ [センサ距離で]	10 mm x 10 mm [100 mm]
光スポット形状の種類	丸形
スキュー	タイプ ± 1.5°

## 測定データ

検出範囲	50 ... 2,500 mm
分解能	1.0 mm
精度	-20 ... 20 mm
再現性 (1σ)	0 ... 8 mm
測定値出力	IO-Linkによる
光学的距離検出原理	Time of flight

## 電氣的仕様

サプレッサ	極性逆付防止 短絡保護 過渡保護
-------	------------------------

## パフォーマンスデータ

供給電圧 $U_B$	10 ... 30 V, DC, リップルを含む
リップル	0 ... 15 %, $U_B$ から
無負荷電流	0 ... 35 mA

## 出力

デジタルスイッチ出力数	2 個数
-------------	------

## スイッチ出力

種類	デジタルスイッチ出力
電圧の種類	DC
スイッチ電流、最大	90 mA
スイッチ電圧	低: ≤ 2 V 高: ≥ ( $U_B$ -2V)

## スイッチ出力 1

割り当て	コネクタ 1、ピン 4
スイッチエレメント	トランジスタ, プッシュプル
スイッチの動作原理	IO-リンク / ライトオン (PNP) / ダークオン (NPN)

## スイッチ出力 2

割り当て	コネクタ 1、ピン 2
スイッチエレメント	トランジスタ, プッシュプル
スイッチの動作原理	ライトオン (PNP) / ダークオン (NPN)

## 応答時間

スイッチング周波数	7 ... 15 Hz, 反射率に応じて
応答時間	33 ... 70 ms, 反射率に応じて
スタンバイ遅延	300 ms

## インターフェース

種類	IO-リンク
IO-リンク	
COMモード	COM3
プロファイル	スマート センサプロファイル
最小サイクルタイム	COM3 = 0.6 ms
フレームタイプ	2.V
仕様	V1.1
デバイスID	2226
SIOモードサポート	はい

## コネクタ

コネクタ数	1 個数
コネクタ 1	
機能	信号入力 信号出力 電力供給
コネクタの種類	丸形プラグ
ネジ寸	M8
タイプ	オス
素材	ステンレス
極数	4 -極

## 機械の仕様

外形	角型
寸法 (幅 x 高さ x 長さ)	14 mm x 35.4 mm x 20.4 mm
筐体の素材	ステンレス
レンズカバーの素材	耐傷インジウム保護コーティング付きプラスチック (PMMA+)
正味重量	48 g
筐体色	銀
取り付けの種類	筐体フィット
素材の適合性	CleanProof+ ECOLAB Johnson Diversey

## 操作と表示

表示の種類	LED
LEDの数	2 個数

## 周囲データ

周囲温度、動作時	-30 ... 50 °C
周囲温度、保管時	-40 ... 70 °C

# 仕様書

## 認証

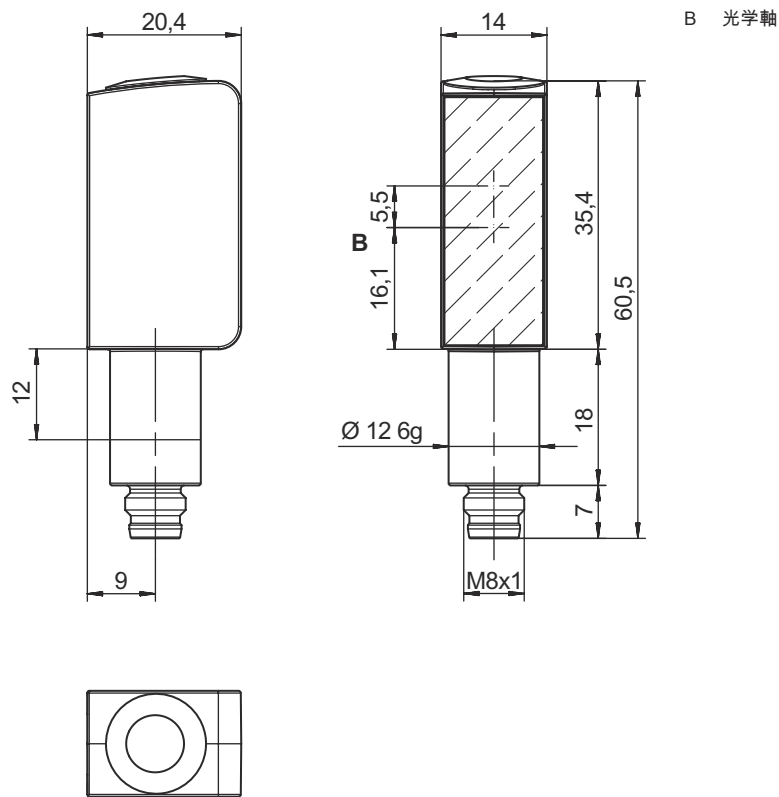
保護等級	IP 67
	IP 68
	IP 69K
保護等級	III
認可	c UL US
適応基準	IEC 60947-5-2

## 分類

関税分類番号	85365019
ECLASS 5.1.4	27270904
ECLASS 8.0	27270904
ECLASS 9.0	27270904
ECLASS 10.0	27270904
ECLASS 11.0	27270904
ECLASS 12.0	27270903
ECLASS 13.0	27270903
ECLASS 14.0	27270903
ECLASS 15.0	27270903
ECLASS 16.0	27270903
ETIM 5.0	EC002719
ETIM 6.0	EC002719
ETIM 7.0	EC002719
ETIM 8.0	EC002719
ETIM 9.0	EC002719
ETIM 10.0	EC002719
UNSPSC 26.08	39121528

## 寸法図

すべての寸法表記はミリメートル



## 電気的接続

### コネクタ 1

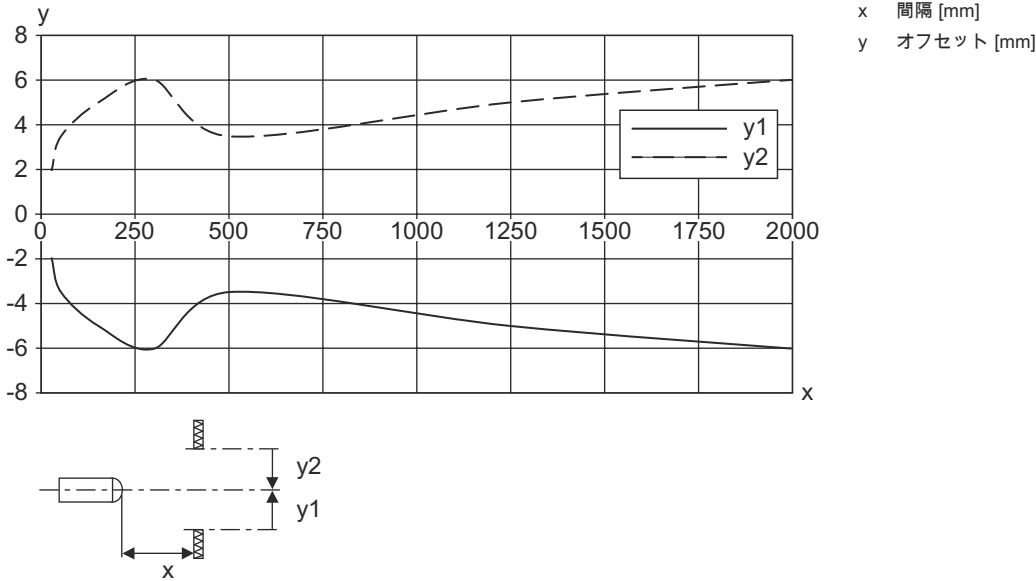
機能	信号入力
	信号出力
	電力供給
コネクタの種類	丸形プラグ
ネジ寸	M8
タイプ	オス
素材	ステンレス
極数	4 - 極

ピン	ピン配列
1	V+
2	OUT 2
3	GND
4	IO-リンク / OUT 1

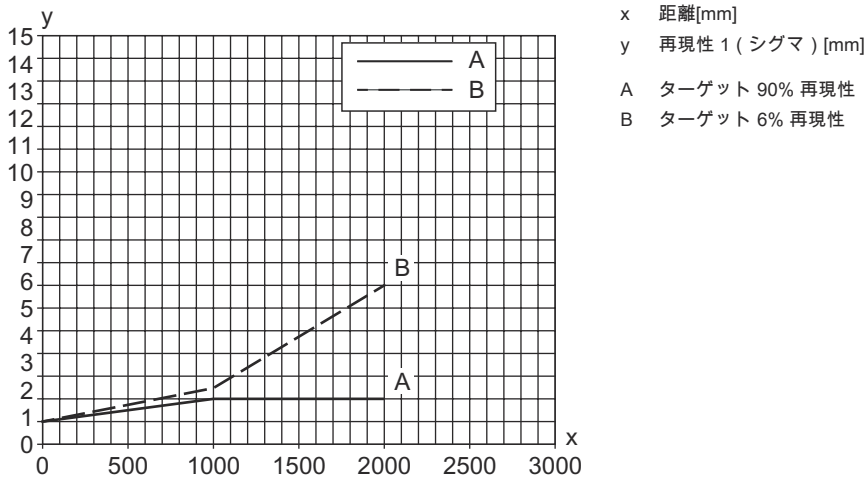


# ダイアグラム

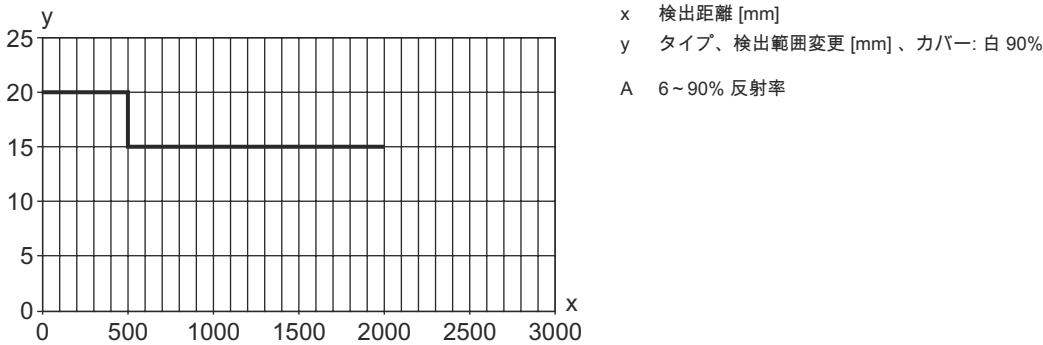
## 典型的な応答動作 ( 白 90% )



## 再現性のタイプ ( 1シグマ/ 25°C )



## S/W行動ダイヤグラム



## 操作と表示

LED	ディスプレイ	意味
1	緑、連続点灯	動作可能状態
2	黄、連続点灯	物体が検出されました

## 製品キー

製品名: AAA53C d EE-f.GGGG H/i J-K.LL

AAA53C	動作原理 / 外形 HT53C: バックグラウンドフェードアウト付きの反射式光スイッチ LS53C: 一方向-光電センサトランスミッタ LE53C: 一方向-光電センサレシーバ PRK53C: 偏向フィルター付き反射式光ボックス ODT53C: 背景抑制機能付き距離センサ
d	光のタイプ 省略:赤い光 I:赤外線
EE	光源 省略:LED L1:レーザークラス1 L2:レーザークラス2
f	所定の検出範囲(任意) 省略: 検出範囲It.データシート xxxF: 所定の検出距離 [mm] 2M: 動作範囲2メートル
GGGG	装備 省略: スタンダード A: 位置割り当てのための自動コリメーション原理(単一レンズ) F:調整された検出範囲 H2O: 水性液体の検出 H2OX: 充填高さ制御 S: 小さな光スポット T:トラッキングなしでの非常に透明な表面に対する自動コリメーション原理 (単一レンズ) TT:トラッキングありでの非常に透明な表面に対する自動コリメーション原理 (単一レンズ) V: V-オブティクス XL: 特別に長い光スポット X:拡張バリエーション
H	検出範囲設定 HTでは省略:8スピンドルでの調整可能な検出範囲 反射式光ボックス(PRK)では省略:検出範囲は調整できない 1: ポテンシオメータ270° 3: ボタンでのティーチン
i	切り替え出力/機能OUT 1/I/N: Pin 4 または黒の心線 2:NPNトランジスタ出力、明るく切り替え N:NPNトランジスタ出力、暗く切り替え 4:PNPトランジスタ出力、明るく切り替え P:PNPトランジスタ出力、暗く切り替え 6: プッシュプル(プッシュプル)切り替え出力、PNP明るく切り替え、NPN暗く切り替え G:プッシュプル(プッシュプル)切り替え出力、PNP暗く切り替え、NPN明るく切り替え L: IO-リンクインターフェース (SIO-モード: PNP ライトオン、NPN ダークオン) 8: アクティベーション入力 (高い信号でアクティベーション) X:ピン 覆われていない 1: IO-リンク/ライトオン (NPN) / ダークオン (PNP) 7: 感度設定用の入力

# 製品キー

J	切り替え出力/機能OUT 2/IN: Pin 2 または白の心線 2:NPNトランジスタ出力、明るく切り替え N:NPNトランジスタ出力、暗く切り替え 4:PNPトランジスタ出力、明るく切り替え P:PNPトランジスタ出力、暗く切り替え 6 : プッシュプル (プッシュプル) 切り替え出力、PNP明るく切り替え、NPN暗く切り替え G:プッシュプル(プッシュプル)切り替え出力、PNP暗く切り替え、NPN明るく切り替え T: ケーブルでのティーチン X:ピン 覆われていない 8 : アクティベーション入力 (高い信号でアクティベーション) 9 : デアクティベーション入力 (高い信号でデアクティベーション)
K	電氣的接続 M8 : M8丸形プラグコネクタ、4極 (プラグ)
LL	パラメータ設定 P1: 変動パラメータ設定

## 注意

	利用可能なすべてのデバイスタイプのリストは、Leuzeのウェブサイトwww.leuze.comにあります。
--	---

## 注意

### 目的になかったご利用にご注意ください！

	<ul style="list-style-type: none"> <li>この製品はセーフティセンサーではなく、個人の保護のためのものではありません。</li> <li>この製品は有資格者のみが操作できます。</li> <li>使用目的に応じた製品をご使用してください。</li> </ul>
--	--

### ULアプリケーションの場合：

	<ul style="list-style-type: none"> <li>ULアプリケーションでは、NEC (National Electric Code) によってクラス2電流回路の利用だけが認められています。</li> <li>これらの近接スイッチは、現場設置において最低30V、0.5Aに格付けされたULリストに掲載されているケーブルアセンブリ、またはそれに相当する (カテゴリ：CYJV/CYJV7またはPVVA / PVVA7) を用いて使用してください。</li> </ul>
--	--

### 注意！レーザー光線・レーザークラス 1


	<p>このデバイスは、レーザークラス1製品に対するIEC 60825-1:2014 / EN 60825-1:2014+A11:2021および米国の規制21 CFR 1040.10を満たし、08.05.2019の"Laser Notice No.56"における相違点に準拠しています。</p> <ul style="list-style-type: none"> <li>現地で適用される法的レーザー安全規則を遵守してください。</li> <li>デバイスの改造および変更は認められていません。 このデバイスにユーザが調整またはメンテナンスできる部品は含まれていません。 注意！装置を開けると危険なビームに曝露されるおそれがあります。 Leuze electronic GmbH + Co. KGのみが修理を実施することができます。</li> </ul>
--	---

## その他の情報

- 両方の出力に対する出力電流の合計、環境温度>40°Cに対しては50mA
- 供給電圧が18Vを上回り周囲温度が40°Cを下回る場合、スイッチング出力1個あたりの最大スイッチング電流は100mAです。
- 20°C未満でのセンサ起動時、ウォームアップタイムは最初のティーチまで1分間必要です。
- IP 69K M8円形コネクタの内側ポール取り付け時のみ

## アクセサリ


## コネクタ関連・コネクタユニット

	製品番号	名称	製品	説明
	50144900	MD 798i-11-82/L5-2222	IO-リンクマスター	消費電流、最大: 11,000 mA インターフェース: IO-リンク, ModbusTCP, PROFINET, イーサネットIP, 自動プロトコル検出 コネクタ: 12 個数 センサのコネクタ: 8 個数 保護等級: IP 67, IP 65, IP 69K

## コネクタ関連・コネクタケーブル

	製品番号	名称	製品	説明
	50148347	KD U-M8-4A-T0-050 F+B	接続回線	アプリケーション: 化学的条件, 清潔および湿った領域 コネクタ 1: 丸形プラグ, M8, 軸方向, メス, A コード, 4 -極 丸形プラグ、LED: いいえ コネクタ 2: オープン末端 シールド: いいえ ケーブル長: 5,000 mm シースの素材: TPE
	50130850	KD U-M8-4A-V1-050	接続回線	アプリケーション: 化学的条件 コネクタ 1: 丸形プラグ, M8, 軸方向, メス, 4 -極 丸形プラグ、LED: いいえ コネクタ 2: オープン末端 シールド: いいえ ケーブル長: 5,000 mm シースの素材: PVC
	50130871	KD U-M8-4W-V1-050	接続回線	アプリケーション: 化学的条件 コネクタ 1: 丸形プラグ, M8, L字型, メス, 4 -極 丸形プラグ、LED: いいえ コネクタ 2: オープン末端 シールド: いいえ ケーブル長: 5,000 mm シースの素材: PVC

## 取り付け技術-その他

	製品番号	名称	製品	説明
	50145361	BTU 053M.5F-D12-T	アセンブリシステム	取り付け部のモデル: アセンブリシステム 取り付け、設備側: ネジ止め可 取り付け、デバイス側: 12mm丸ボール用 取り付け部の種類: 360°回転可, 調整可 素材: ステンレス

## アクセサリ

### 注意



利用可能なすべてのアクセサリアイテムのリストは、Leuzeのウェブサイトでアイテム詳細ページのダウンロードタブにあります。