

技术数据表

旋转编码器

配件编号: 50140987

EI 1058-S08x20C-0360H-020A

内容

- 技术参数
- 尺寸图纸
- 电气连接



图片可能不同



技术参数

基础数据

| | |
|----|---------|
| 系列 | EI 1xxx |
| 类型 | 增量旋转编码器 |

测量数据

| | |
|--------|-------------|
| 最高运行速度 | 6,000 r/min |
| 分辨率 | 360 p/r |

电气数据

| | |
|------|---------------|
| 保护电路 | 反极性保护 短路保护 |
|------|---------------|

性能数据

| | |
|------------|----------------|
| 供电电压 U_B | 5 ... 28 V, DC |
| 开路电流 | 0 ... 150 mA |

时序

| | |
|------|------------|
| 开关频率 | 300,000 Hz |
|------|------------|

接口

| | |
|----|-----|
| 类型 | HTL |
|----|-----|

连接

| | |
|------|----------------------|
| 连接1 | |
| 功能 | 供电电源 信号输出 |
| 类型 | 电缆 |
| 电缆长度 | 2,000 mm |
| 电缆出口 | 直形 |
| 护套材料 | PVC |
| 电缆颜色 | 灰色 |
| 导线数量 | 8 芯 |
| 核心截面 | 0.14 mm ² |

机械参数

| | |
|------|------|
| 外壳材料 | 金属 |
| 金属外壳 | 铝 |
| 法兰型号 | 夹紧法兰 |

杆

| | |
|------------|---------|
| 结构 | 杆 |
| 尺寸 (Ø x L) | 8 mm |
| 尺寸 (Ø x L) | 20 mm |
| 起动扭矩 | 0.5 N·m |
| 轴负载 - 轴向 | 60 N |
| 轴负载 - 径向 | 120 N |

环境数据

| | |
|----------|---------------|
| 环境温度, 工作 | -40 ... 70 °C |
| 环境温度, 储藏 | -40 ... 70 °C |

认证

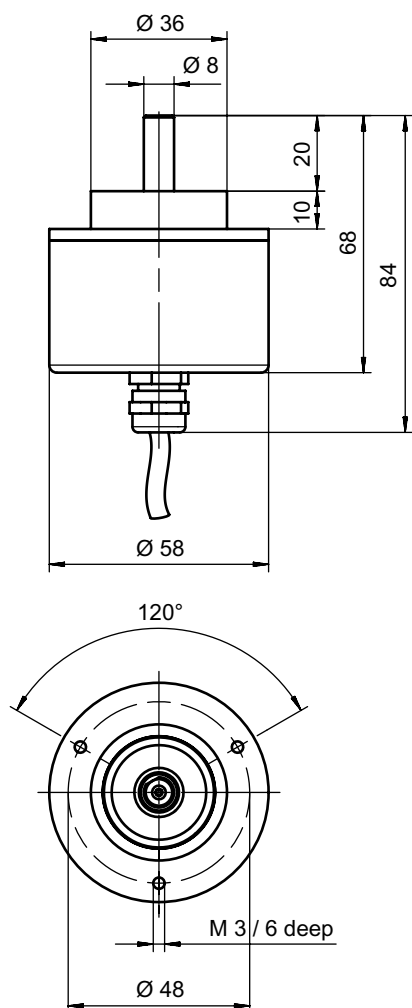
| | |
|----------------|---|
| 防护等级 | IP 65 |
| 应用标准 | IEC 61000-6-2:2016, IEC 61000-6-4:2016 + A1 |
| 符合由标准定义的振动测试程序 | 10g IEC 68-2-6 (10...2000 Hz) |

分类

| | |
|--------------|----------|
| ECLASS 5.1.4 | 27270501 |
| ECLASS 8.0 | 27270501 |
| ECLASS 9.0 | 27270501 |
| ECLASS 10.0 | 27270501 |
| ECLASS 11.0 | 27270501 |
| ECLASS 12.0 | 27270501 |
| ECLASS 13.0 | 27270501 |
| ECLASS 14.0 | 27270501 |
| ETIM 5.0 | EC001486 |
| ETIM 6.0 | EC001486 |
| ETIM 7.0 | EC001486 |
| ETIM 8.0 | EC001486 |
| ETIM 9.0 | EC001486 |

尺寸图纸

所有尺寸单位均为毫米



电气连接

连接1

| | |
|------|----------------------|
| 功能 | 供电电源 |
| | 信号输出 |
| 类型 | 电缆 |
| 电缆长度 | 2,000 mm |
| 电缆出口 | 直形 |
| 护套材料 | PVC |
| 电缆颜色 | 灰色 |
| 导线数量 | 8 芯 |
| 核心截面 | 0.14 mm ² |

电气连接

| 芯线颜色 | 芯线敷设 |
|------|------|
| 棕色 | V+ |
| 白色 | GND |
| 绿色 | A |
| 黄色 | A 反相 |
| 粉色 | B |
| 黑色 | B 反相 |
| 蓝色 | Z |
| 红色 | Z 反相 |