

기술 데이터 시트

커버 후드

품목 번호: 50155657

Cover SR 1100i-S

내용

- 기술 데이터
- 치수 도면



그림과 차이가 날 수 있습니다

기술 데이터

기본 데이터

종류	보호 디스크
적합한 적용 대상:	IVS 1100i & DCR 1100i

광학 데이터

전송	92 %
----	------

기술 데이터

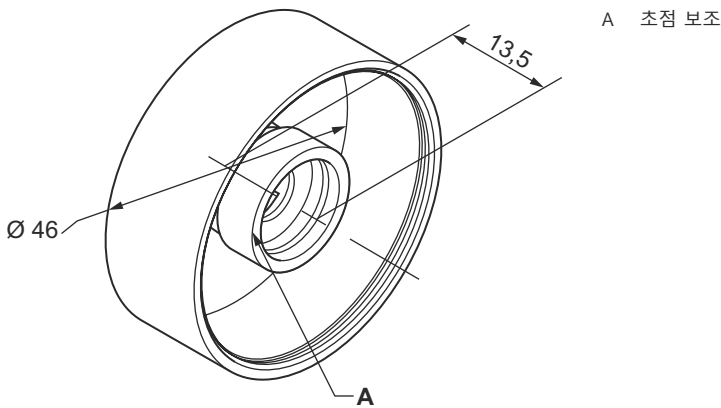
디자인	링(Ring)
두께	13.5 mm
외부 직경	46 mm
순중량	9 g
재료	PMMA(렌즈 커버) TPE/U(실링 및 외곽) TPE/U(초점 보조)

분류

HS 번호	90022000
ECLASS 5.1.4	27310203
ECLASS 8.0	27310203
ECLASS 9.0	27310203
ECLASS 10.0	27273603
ECLASS 11.0	27273603
ECLASS 12.0	27273603
ECLASS 13.0	27273603
ECLASS 14.0	27273603
ECLASS 15.0	27273603
ECLASS 16.0	27273603
ETIM 5.0	EC002498
ETIM 6.0	EC003015
ETIM 7.0	EC003015
ETIM 8.0	EC003015
ETIM 9.0	EC003015
ETIM 10.0	EC003015
UNSPSC 26.08	31241501

치수 도면

전체 치수 정보(mm)



A 초점 보조