

Hoja técnica

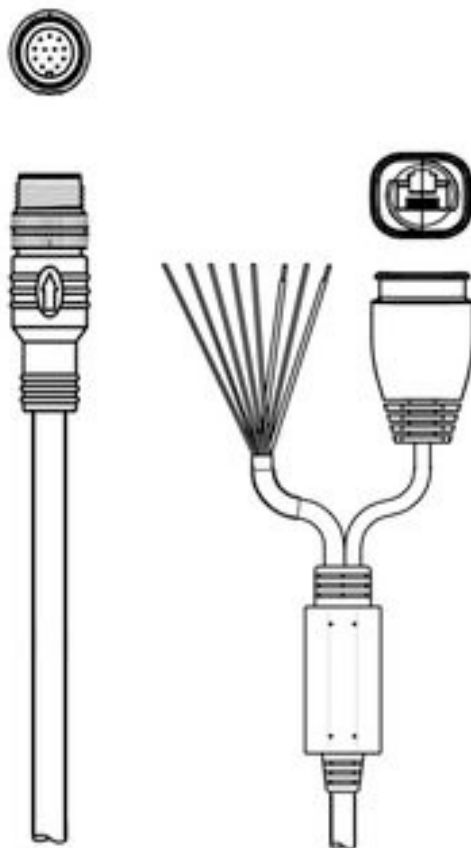
Cable de interconexión

Código: 50154484

KY DCR 108

Contenido

- Datos técnicos
- Dibujos acotados
- Conexión eléctrica



La figura puede variar

Datos técnicos

Datos básicos

Apropiado para	Conexión para comunicación y alimentación eléctrica DCR 100i (variante de conexión 3 - conector industrial único)
-----------------------	--

Conexión

Conexión 1

Función	Conexión principal
Tipo de conexión	Conector redondo
Tamaño de rosca	M12
Tipo	Conector macho
Número de polos	12 polos
Codificación	Codificación A
Versión	Axial

Conexión 2

Tipo de conexión	Final abierto
-------------------------	---------------

Conexión 3

Tipo de conexión	RJ45
Tipo	Conector hembra

Propiedades de cable

Apantallado	Sí
Longitud de cable	3.000 mm
Aptitud para cadena de arrastre	Sí

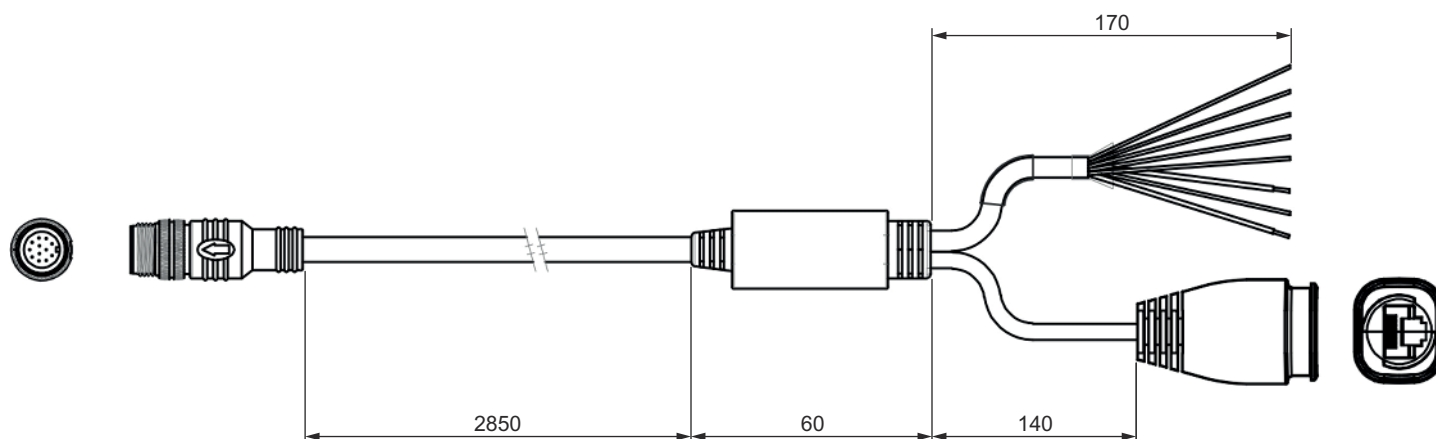
Clasificación

Número de arancel	85444290
ECLASS 5.1.4	27279201
ECLASS 8.0	27279218
ECLASS 9.0	27060311
ECLASS 10.0	27060311
ECLASS 11.0	27060311
ECLASS 12.0	27060311
ECLASS 13.0	27060311
ECLASS 14.0	27060311
ECLASS 15.0	27060311
ECLASS 16.0	27060311
ETIM 5.0	EC001855
ETIM 6.0	EC001855
ETIM 7.0	EC001855
ETIM 8.0	EC001855
ETIM 9.0	EC001855
ETIM 10.0	EC001855
UNSPSC 26.08	26121604

Dibujos acotados

Todas las medidas en milímetros

Todas las medidas se indican en milímetros, con una tolerancia de ± 10 mm

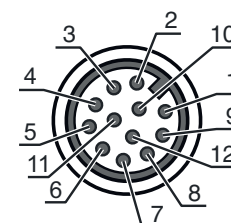


Conexión eléctrica

Conexión 1

Función	Conexión principal
Tipo de conexión	Conector redondo
Tamaño de rosca	M12
Tipo	Conector macho
Número de polos	12 polos
Codificación	Codificación A
Versión	Axial

Pin	Asignación de pines
1	RS 232 TxD
2	Salida 1 (lectura NOK)
3	Blindaje GND
4	Trigger IN
5	Salida 2 (lectura OK)
6	GND
7	RS 232 RxD
8	Tx+
9	Tx-
10	V+
11	Rx-
12	Rx+



Conexión 2

Tipo de conexión	Final abierto
-------------------------	---------------

Color de conductor	Asignación de conductores
Rojo	V+
Negro	GND
lila	RS 232 TxD
lila-blanco	RS 232 RxD
Gris	Salida 2 (lectura OK)
Marrón	Salida 1 (lectura NOK)
Rosa	Blindaje GND
Blanco	Entrada de disparo

Conexión 3

Tipo de conexión	RJ45
Tipo	Conector hembra

Pin	Asignación de pines
1	Tx+
2	Tx-
3	Rx-
6	Rx+