

## Technisches Datenblatt

### Y-Verteiler

Art.-Nr.: 50135994

YV U-SDD-25-25-25-X02

#### Inhalt

- Technische Daten
- Maßzeichnungen
- Elektrischer Anschluss
- Zubehör



Abbildung kann abweichen



## Technische Daten

### Basisdaten

Bestellhinweis	Bitte berücksichtigen Sie das Schaltbild gemäß Datenblatt
----------------	---

### Anschluss

Anzahl Anschlüsse	3 St.
-------------------	-------

#### Anschluss 1

Art des Anschlusses Rundstecker

Gewindegröße M12

Typ female

Polzahl 5 -polig

Kodierung A-kodiert

Ausführung axial

#### Anschluss 2

Art des Anschlusses Rundstecker

Gewindegröße M12

Typ female

Polzahl 5 -polig

Kodierung A-kodiert

Ausführung axial

#### Anschluss 3

Art des Anschlusses Rundstecker

Gewindegröße M12

Typ male

Polzahl 5 -polig

Kodierung A-kodiert

Ausführung axial

#### Leitungseigenschaften

Geschirmt Nein

### Mechanische Daten

Bauform kubisch

Abmessung (B x H x L) 36 mm x 16 mm x 45 mm

Schlüsselweite 13 mm

Nettogewicht 24 g

Farbe Gehäuse schwarz

Werkstoff PUR

### Umgebungsdaten

Umgebungstemperatur Betrieb -25 ... 85 °C

### Zertifizierungen

Schutzart IP 67

### Klassifikation

Zolltarifnummer 85366990

ECLASS 5.1.4 27279201

ECLASS 8.0 27440104

ECLASS 9.0 27069190

ECLASS 10.0 27440111

ECLASS 11.0 27440111

ECLASS 12.0 27440111

ECLASS 13.0 27440111

ECLASS 14.0 27440111

ECLASS 15.0 27440111

ECLASS 16.0 27440111

ETIM 5.0 EC002498

ETIM 6.0 EC002925

ETIM 7.0 EC002925

ETIM 8.0 EC003558

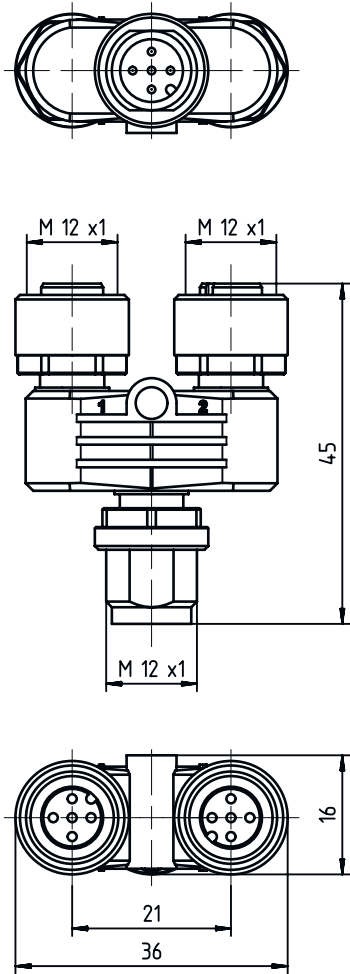
ETIM 9.0 EC003558

ETIM 10.0 EC003558

UNSPSC 26.08 32151900

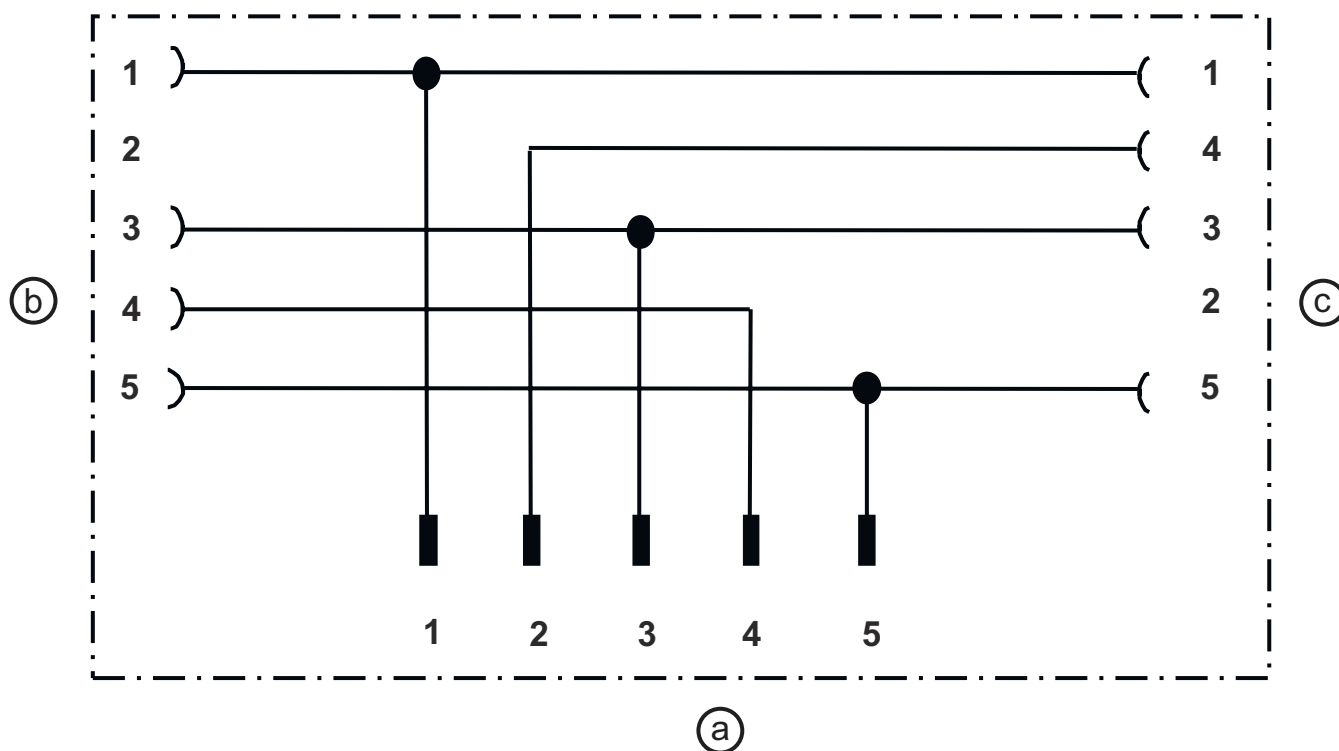
## Maßzeichnungen

Alle Maßangaben in Millimeter



# Maßzeichnungen

## Schaltbild



a Anschluss 3, Stecker M12

b Anschluss 1, Buchse M12

c Anschluss 2, Buchse M12

## Elektrischer Anschluss

### Anschluss 1

Art des Anschlusses	Rundstecker
Gewindegröße	M12
Typ	female
Polzahl	5 -polig
Kodierung	A-kodiert
Ausführung	axial

### Anschluss 2


Art des Anschlusses	Rundstecker
Gewindegröße	M12
Typ	female
Polzahl	5 -polig
Kodierung	A-kodiert
Ausführung	axial

## Elektrischer Anschluss

### Anschluss 3

Art des Anschlusses	Rundstecker
Gewindegröße	M12
Typ	male
Polzahl	5 -polig
Kodierung	A-kodiert
Ausführung	axial

## Zubehör Allgemein

	Art.-Nr.	Bezeichnung	Artikel	Beschreibung
	50132266	TT-Set 0,6-13	Werkzeug	Art: Drehmomentschlüssel Schlüsselweite: 13 mm Drehmoment: 0,6 N·m Werkstoff: Kunststoff, Edelstahl Umgebungstemperatur: -40 ... 120 °C

### Hinweis



↗ Eine Liste mit allen verfügbaren Zubehörartikeln finden Sie auf der Webseite von Leuze im Download-Tab der Artikeldetailseite.