

Hoja técnica

Escuadra de montaje

Código: 53800135

BT856M

Contenido

- Datos técnicos
- Dibujos acotados



La figura puede variar

Datos técnicos

Datos básicos

Aplicación	Montaje en esquina de 90° no aplanada
Apropiado para	Escáner láser de seguridad RSL 400

Datos mecánicos

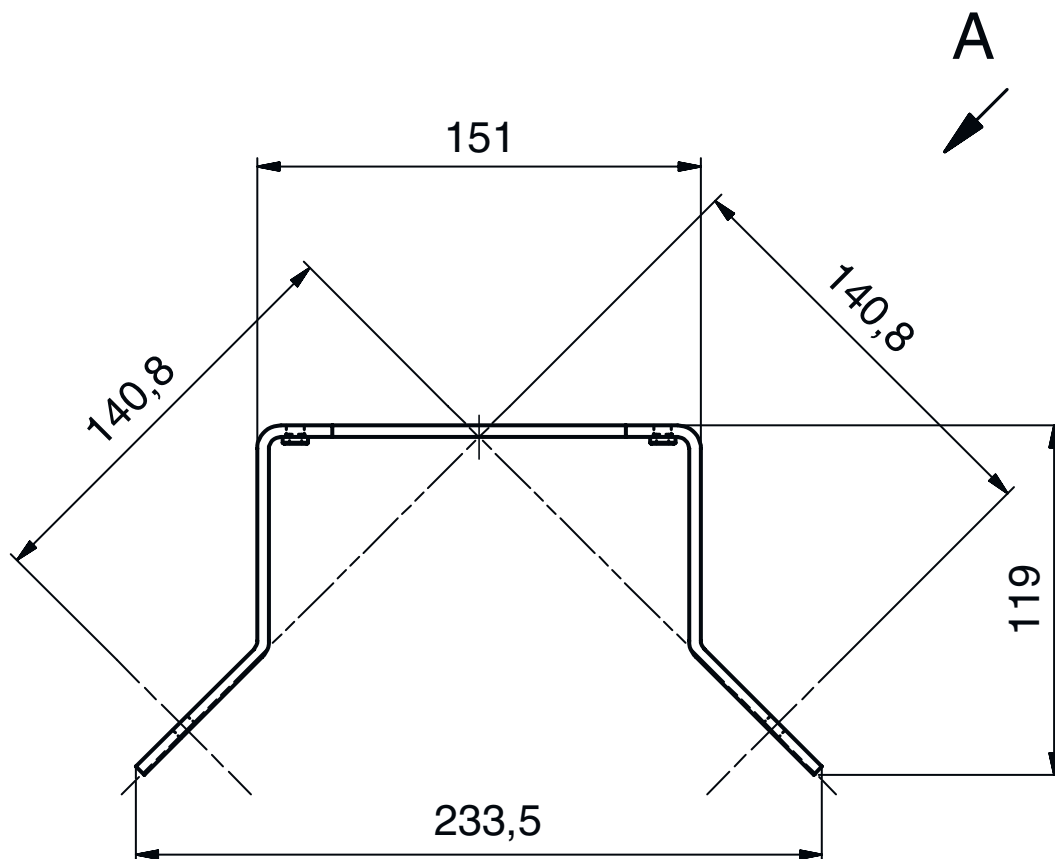
Dimensiones (An x Al x L)	119 mm x 72 mm x 233,5 mm
Peso neto	1.248 g
Color de carcasa	Amarillo, RAL 1021
Tipo de fijación, del lado del sistema	Fijación pasante
Tipo de fijación, del lado del equipo	Enroscable
Material de la pieza de fijación	Metal

Clasificación

Número de arancel	73182900
ECLASS 5.1.4	27279202
ECLASS 8.0	27279202
ECLASS 9.0	27273701
ECLASS 10.0	27273701
ECLASS 11.0	27273701
ECLASS 12.0	27273701
ECLASS 13.0	27273701
ECLASS 14.0	27273701
ECLASS 15.0	27273701
ECLASS 16.0	27273701
ETIM 5.0	EC002498
ETIM 6.0	EC003015
ETIM 7.0	EC003015
ETIM 8.0	EC003015
ETIM 9.0	EC003015
ETIM 10.0	EC003015
UNSPSC 26.08	31242100

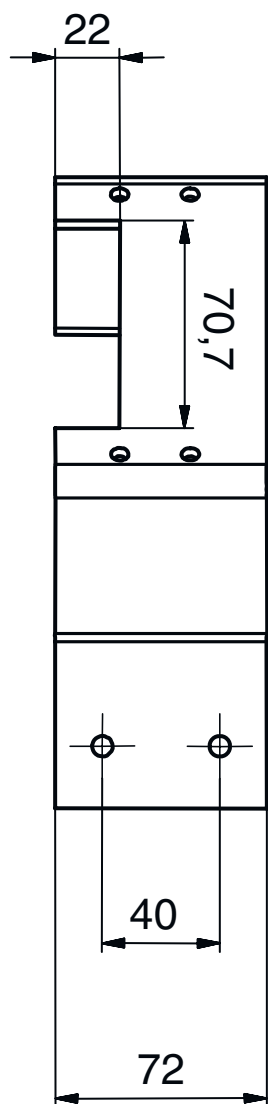
Dibujos acotados

Todas las medidas en milímetros



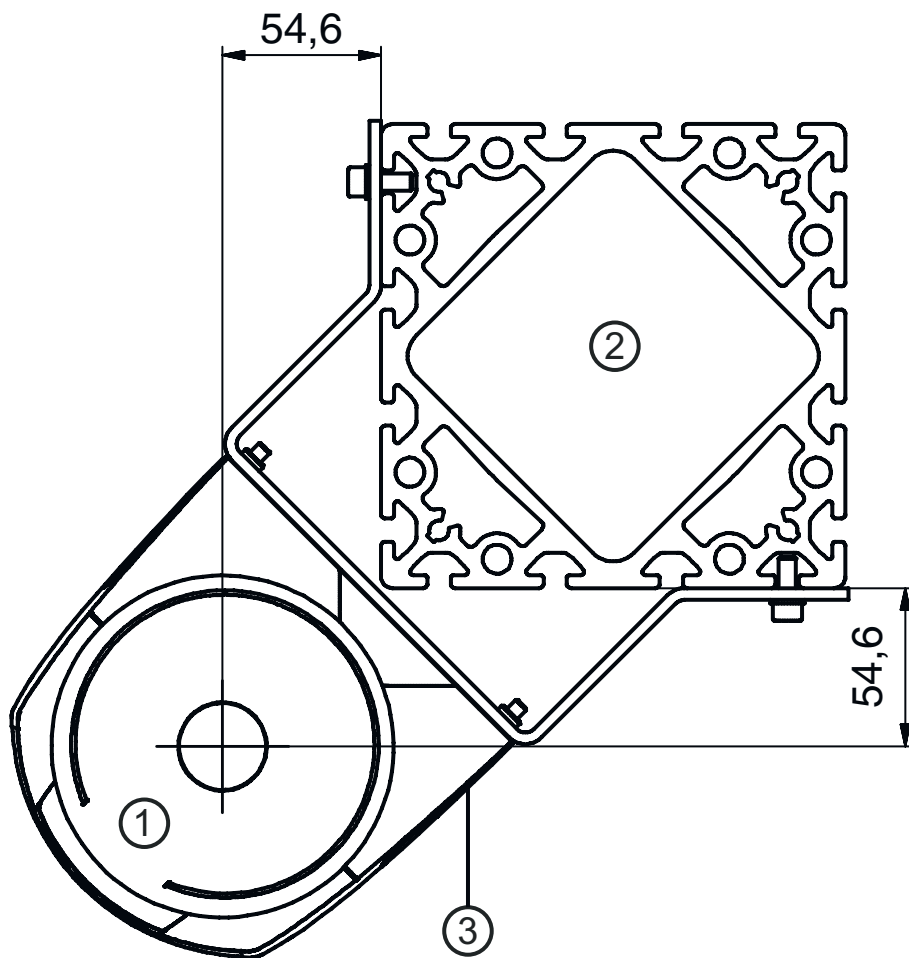
Dibujos acotados

Vista A



Dibujos acotados

Ejemplo: montaje en una columna



- 1 Sensor de seguridad
- 2 Columna
- 3 Escuadra de montaje BT856M