

## Folha de dados técnicos

## Sistema de montagem

N.º do art.: 50117256

BTU 200M-D10

### Conteúdo

- Dados técnicos
- Desenhos dimensionais



A imagem pode divergir

## Dados técnicos

### Dados básicos

Inclui	2x arruela plana
	2x parafuso M3 x 16
	2x parafuso M3 x 20
<b>Adequado para o grupo de produtos</b>	Sensores de chaveamento, cúbicos
<b>Adequado para</b>	Sensores da série 18
	Sensores da série 25B
	Sensores da série 25C
	Sensores da série 28
	Sensores da série 3B
	Sensores da série 3C
	Sensores da série 5
Sensores da série 55	

### Dados mecânicos

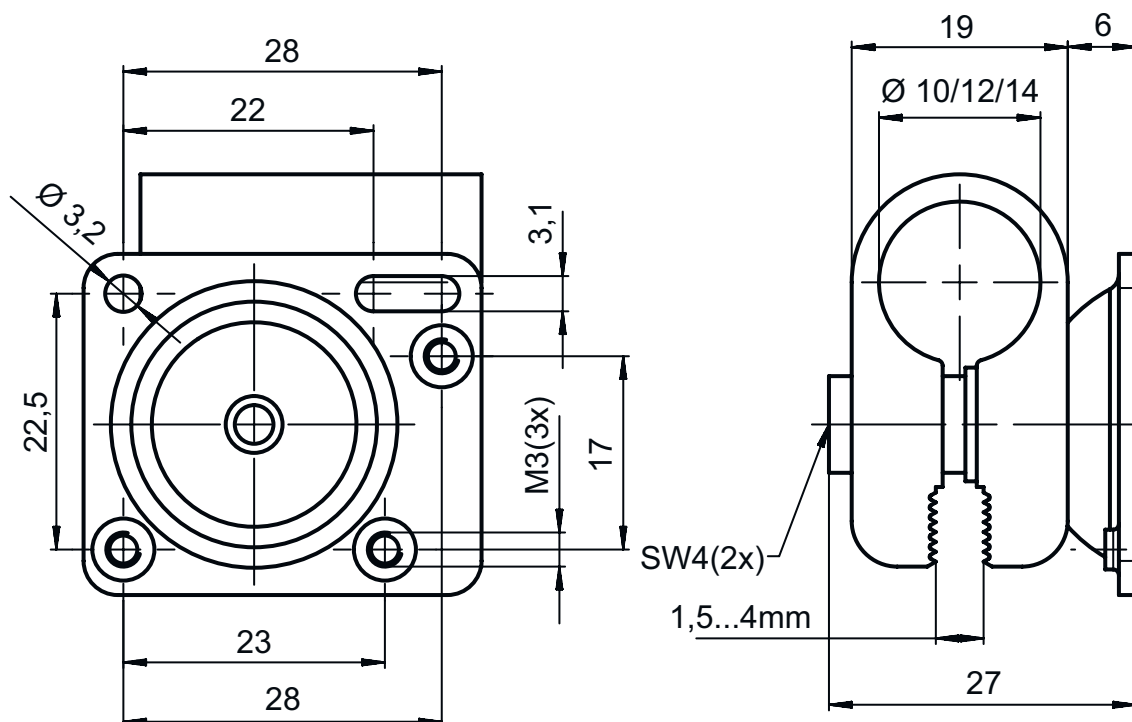
<b>Nomenclatura normalizada, suporte de fixação em metal</b>	Aço, galvanizado
	Alumínio
<b>Peso líquido</b>	52 g
<b>Versão do suporte de fixação</b>	Sistema de montagem
<b>Tipo de fixação, lado da instalação</b>	Fixação de aperto por chapa
	Para barra redonda 10 mm
<b>Tipo de fixação, lado do dispositivo</b>	Adequado para parafusos M3
	Parafusável
<b>Tipo de suporte de fixação</b>	Ajustável
	Apertável com terminal
	Girável em 360°
<b>Material do suporte de fixação</b>	Metal

### Classificação

<b>Número da pauta aduaneira</b>	73182900
<b>ECLASS 5.1.4</b>	27279202
<b>ECLASS 8.0</b>	27279202
<b>ECLASS 9.0</b>	27273701
<b>ECLASS 10.0</b>	27273701
<b>ECLASS 11.0</b>	27273701
<b>ECLASS 12.0</b>	27273701
<b>ECLASS 13.0</b>	27273701
<b>ECLASS 14.0</b>	27273701
<b>ECLASS 15.0</b>	27273701
<b>ECLASS 16.0</b>	27273701
<b>ETIM 5.0</b>	EC002498
<b>ETIM 6.0</b>	EC003015
<b>ETIM 7.0</b>	EC003015
<b>ETIM 8.0</b>	EC003015
<b>ETIM 9.0</b>	EC003015
<b>ETIM 10.0</b>	EC003015
<b>UNSPSC 26.08</b>	31242100

## Desenhos dimensionais

Todas as medidas em milímetros



### Nota



Uma lista com todos os artigos de acessórios disponíveis encontra-se na página da Leuze na internet, na guia Download da página de detalhes do artigo.