

## Folha de dados técnicos

### Dispositivo de escrita/leitura RFID

N.º do art.: 50040498

RFM 32 SL 200

#### Conteúdo

- Dados técnicos
- Desenhos dimensionais
- Conexão elétrica
- Operação e indicação
- Notas
- Outras informações



A imagem pode divergir



## Dados técnicos

### Dados básicos

Série	RFM
Frequência de operação	13,56 MHz

### Funções

Funções	Comando da porta de leitura
	I/O
	LED indicador
	Modos de operação parametrizáveis

### Dados de leitura

Alcance de leitura/escrita, máx.	110 mm
Transponder legível	ICodeSLI
	Infineon MyD
	TagIT HFI

### Dados elétricos

#### Dados de desempenho

Tensão de alimentação $U_B$	12 ... 30 V, CC
Consumo, máx.	1,2 W
Acesso à memória	Leitura/escrita
Velocidade de transmissão	4.000 Bd

#### Entradas

Número de entradas de chaveamento digitais	1 Unid.
--	---------

#### Saídas

Número de saídas de chaveamento digitais	1 Unid.
--	---------

### Interface

Tipo	RS 232
<b>RS 232</b>	
Função	Processo

### Conexão

Número de conexões	1 Unid.
<b>Conexão 1</b>	
Função	Alimentação de tensão
	Interface de dados
	Sinal IN
	Sinal OUT
Tipo de conexão	Cabo com conector tipo pente fêmea (10+6)
Comprimento do cabo	1.000 mm

### Dados mecânicos

Execução	Cúbico
Dimensões (L x A x C)	76 mm x 30 mm x 102 mm
Material da carcaça	Plástico
Peso líquido	346 g
Cor da carcaça	Preto
Tipo de fixação	Fixação de passagem

### Dados do ambiente

Temperatura ambiente, operação	-25 ... 65 °C
Temperatura ambiente, armazenamento	-40 ... 70 °C
Umidade relativa do ar (sem condensação)	5 ... 90 %

### Certificações

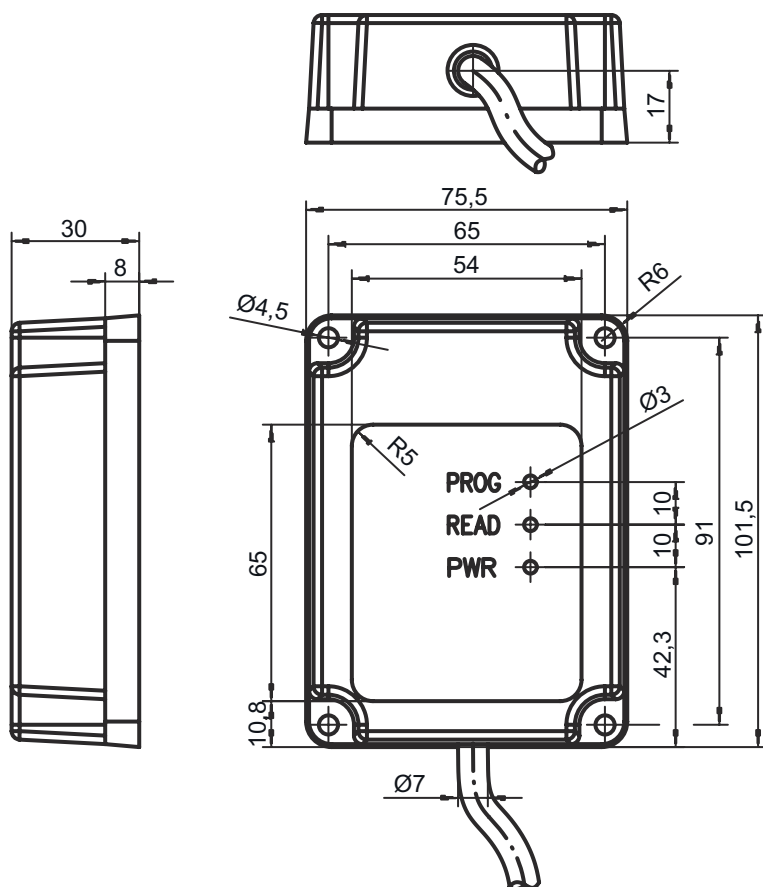
Grau de proteção	IP 67
------------------	-------

### Classificação

Número da pauta aduaneira	84719000
<b>ECLASS 5.1.4</b>	27280401
<b>ECLASS 8.0</b>	27280401
<b>ECLASS 9.0</b>	27280401
<b>ECLASS 10.0</b>	27280401
<b>ECLASS 11.0</b>	27280401
<b>ECLASS 12.0</b>	27280401
<b>ECLASS 13.0</b>	27280401
<b>ECLASS 14.0</b>	27280401
<b>ECLASS 15.0</b>	27280401
<b>ECLASS 16.0</b>	27280401
<b>ETIM 5.0</b>	EC001825
<b>ETIM 6.0</b>	EC002998
<b>ETIM 7.0</b>	EC002998
<b>ETIM 8.0</b>	EC002998
<b>ETIM 9.0</b>	EC002998
<b>ETIM 10.0</b>	EC002998
<b>UNSPSC 26.08</b>	43211710

## Desenhos dimensionais

Todas as medidas em milímetros



## Conexão elétrica

### Conexão 1

<b>Função</b>	Alimentação de tensão
	Interface de dados
	Sinal IN
	Sinal OUT
<b>Tipo de conexão</b>	Cabo com conector tipo pente fêmea (10+6)
<b>Comprimento do cabo</b>	1.000 mm

Pino	Ocupação de pinos	Cor do fio
1	n.c.	Branco-marrom
2	n.c.	Branco-vermelho
3	n.c.	Branco-laranja
4	n.c.	Branco-amarelo
5	n.c.	Branco-verde
6	SWOUT 1	Branco-preto
7	GND	Marrom
8	n.c.	Vermelho
9	n.c.	Laranja
10	RxD	Amarelo



## Conexão elétrica

Pino	Ocupação de pinos	Cor do fio
11	TxD	Verde
12	n.c.	Azul
13	SWIN 1	Violeta
14	VIN	Cinza
15	GNDIN	Branco
16	Shield	Blindagem

## Operação e indicação

LED	Indicador	Significado
1	Amarelo, luz contínua	Pronto para operar
2	Vermelho, luz contínua	Porta de leitura LIG
3	Verde, piscando	Leitura bem-sucedida

## Notas

 <b>Respeitar a utilização prevista!</b>	
	<ul style="list-style-type: none"> <li>⌘ O produto não é um sensor de segurança e não atua para a proteção de pessoas.</li> <li>⌘ O produto só deve ser colocado em operação por pessoas capacitadas.</li> <li>⌘ Aplique o produto apenas de acordo com a sua utilização prevista.</li> </ul>

## Outras informações

- A presença de metal no campo de leitura pode reduzir visivelmente o alcance.