

技术数据表

RFID 阅读器

配件编号: 50040500

RFI 32 L 120

内容

- 技术参数
- 尺寸图纸
- 电气连接
- 操作和显示
- 说明
- 更多信息
- 配件



图片可能不同



技术参数

基础数据

系列	RFI
工作频率	0.125 MHz

功能

功能	I/O
	LED显示
	可参数化的运行模式
	阅读触发控制

读取数据

易读转发器	EM4102
-------	--------

光学数据

读取距离	80 mm
------	-------

电气数据

性能数据	
供电电压 U_B	12 ... 30 V, DC
最大功耗	0.5 W
存储器存取	只读
传输速度	4,000 Bd
输入端	
数字开关量输入数	1 个
输出	
数字开关量输出数	1 个

接口

类型	RS 232
RS 232	
功能	过程

连接

接口数量	1 个
连接1	
功能	供电电源
	信号输入
	信号输出
	数据接口
类型	带接插件电缆(10+6)
电缆长度	1,000 mm

机械参数

结构	方形
尺寸 (宽 x 高 x 长)	76 mm x 30 mm x 102 mm
外壳材料	塑料
净重	385 g
外壳颜色	黑色
紧固类型	通孔安装

环境数据

环境温度, 工作	-25 ... 70 °C
环境温度, 储藏	-40 ... 80 °C
相对空气湿度 (无冷凝)	5 ... 90 %

认证

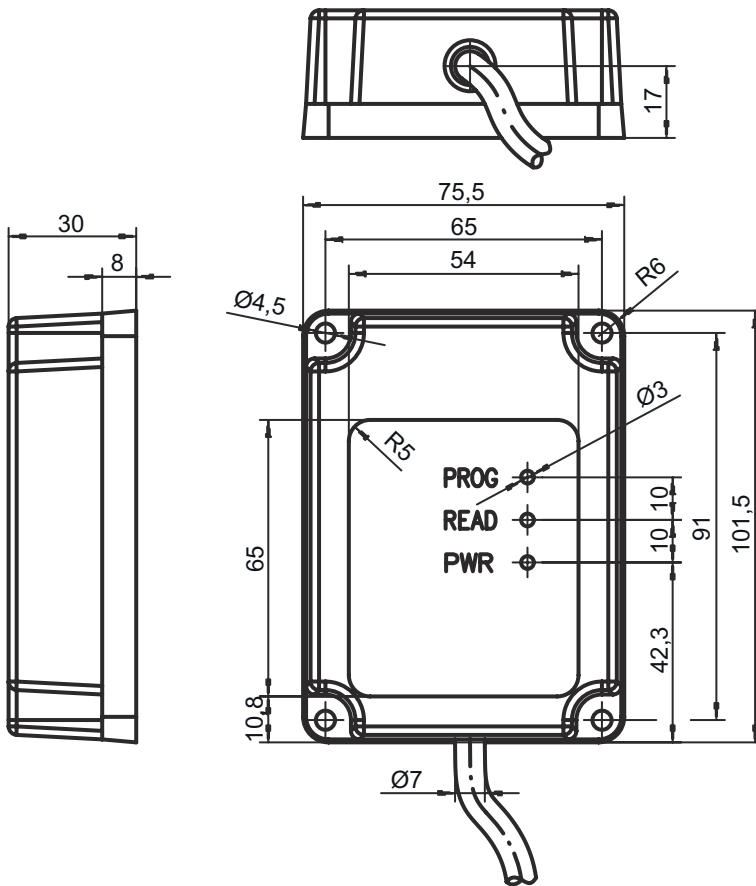
防护等级	IP 65
------	-------

分类

税率编号	84719000
ECLASS 5.1.4	27280401
ECLASS 8.0	27280401
ECLASS 9.0	27280401
ECLASS 10.0	27280401
ECLASS 11.0	27280401
ECLASS 12.0	27280401
ECLASS 13.0	27280401
ECLASS 14.0	27280401
ETIM 5.0	EC001825
ETIM 6.0	EC002998
ETIM 7.0	EC002998
ETIM 8.0	EC002998
ETIM 9.0	EC002998

尺寸图纸

所有尺寸单位均为毫米



电气连接

连接1

功能	供电电源
	信号输入
	信号输出
	数据接口
类型	带接插件电缆(10+6)
电缆长度	1,000 mm

引脚	引脚分配	芯线颜色
1	n.c.	白色-棕色
2	n.c.	白红
3	n.c.	白橙
4	n.c.	白黄
5	n.c.	白绿
6	SWOUT 1	白色-黑色
7	GND	棕色
8	n.c.	红色
9	n.c.	桔黄色
10	RxD	黄色

电气连接

引脚	引脚分配	芯线颜色
11	TXD	绿色
12	n.c.	蓝色
13	SWIN 1	紫色
14	VIN	灰色
15	GNDIN	白色
16	屏蔽	屏蔽

操作和显示

LED	显示	说明
1	黄色, 长亮	准备就绪
2	绿色, 长亮	读取成功
3	红色, 长亮	设备错误

说明



遵守设备的使用规定！




- 本产品并非安全传感器，无法用于人员保护。
- 只能由专业人员将本产品投入运行。
- 请仅根据正确用途使用本产品。

更多信息

- 读取范围内的金属也许会明显缩小检测范围。

配件

连接技术 - 连接单元

	配件编号	名称	配件	说明
	50031256	MA 2	连接器	接口: RS 232, RS 485 连接: 3 个 防护等级: IP 54

注意



- 所有可用配件的列表请见劳易测网站配件详细信息页面的下载选项卡。