

Technisches Datenblatt

Linienprofilsensor

Art.-Nr.: 50136678

LES 36HI/VC6.10

Inhalt

- Technische Daten
- Maßzeichnungen
- Elektrischer Anschluss
- Diagramme
- Bedienung und Anzeige
- Hinweise
- Zubehör



Abbildung kann abweichen



CDRH Ethernet

Technische Daten

Basisdaten

Serie	36
beinhaltet	Konfigurationssoftware LxSsoft
Applikation	3D-Objekterkennung Objektvermessung

Sonderausführung

Sonderausführung	Synchronisationseingang
------------------	-------------------------

Optische Daten

Lichtquelle	Laser, rot
Laser Klasse	2M

Messdaten

Messbereich x-Achse	50 ... 140 mm
Messbereich z-Achse	200 ... 600 mm
Auflösung x-Achse	0,2 ... 0,6 mm
Auflösung z-Achse	0,1 ... 0,9 mm
Wiederholgenauigkeit z-Achse, relativ zu Messabstand	≤ 0,25 %
Wiederholgenauigkeit z-Achse, relativ zu Messabstand, Hinweis	Remissionsgrad 90 %, identisches Objekt, identische Umgebungsbedingungen, Messobjekt ≤ 50x50 mm ²
Messzeit	10ms
Linearität z-Achse, relativ zu Messabstand	± 0,5% %
Mindestobjektgröße x-Achse	0,6 ... 2 mm
Mindestobjektgröße z-Achse	0,4 ... 3 mm
Schwarz-/ Weiß-Verhalten	0,5 %, 6 ... 90 % Remissionsgrad

Elektrische Daten

Leistungsdaten

Versorgungsspannung U _B	18 ... 30 V, DC
------------------------------------	-----------------

Eingänge

Anzahl Aktivierungseingänge	1 St.
Anzahl digitaler Schalteingänge	5 St.

Ausgänge

Anzahl digitaler Schaltausgänge	6 St.
---------------------------------	-------

Analogausgänge

Art	Analogausgang
-----	---------------

Analogausgang 1

Art	Strom
-----	-------

Analogausgang 2

Art	Spannung
-----	----------

Schaltausgänge

Schaltausgang 1

Schaltelement	Transistor, Gegentakt
---------------	-----------------------

Schaltausgang 2

Schaltelement	Transistor, Gegentakt
---------------	-----------------------

Schaltausgang 3

Schaltelement	Transistor, Gegentakt
---------------	-----------------------

Schaltausgang 4

Schaltelement	Transistor, Gegentakt
---------------	-----------------------

Schaltausgang 5

Schaltelement	Transistor, Gegentakt
---------------	-----------------------

Schaltausgang 6

Schaltelement	GegentaktTransistor
---------------	---------------------

Zeitverhalten

Ansprechzeit	10 ms
--------------	-------

Schnittstelle

Art	Ethernet
-----	----------

Anschluss

Anzahl Anschlüsse	3 St.
-------------------	-------

Anschluss 1

Funktion	Signal IN Signal OUT Spannungsversorgung
Art des Anschlusses	Rundstecker
Gewindegröße	M12
Typ	male
Werkstoff	Metall
Polzahl	8 -polig
Kodierung	A-kodiert

Anschluss 2

Funktion	Datenschnittstelle Konfigurationsschnittstelle
Art des Anschlusses	Rundstecker
Gewindegröße	M12
Typ	female
Werkstoff	Metall
Polzahl	4 -polig
Kodierung	D-kodiert

Anschluss 3

Funktion	Signal IN Signal OUT
Art des Anschlusses	Rundstecker
Gewindegröße	M12
Typ	female
Werkstoff	Metall
Polzahl	8 -polig
Kodierung	A-kodiert

Anschluss 4

Funktion	Signal OUT
Art des Anschlusses	Rundstecker
Gewindegröße	M12
Typ	female
Werkstoff	Metall
Polzahl	5 -polig
Kodierung	A-kodiert

Technische Daten

Mechanische Daten

Abmessung (B x H x L)	56 mm x 160 mm x 74 mm
Werkstoff Gehäuse	Kunststoff
	Metall
Gehäuse Metall	Aluminium
Werkstoff Optikabdeckung	Kunststoff
Nettogewicht	620 g

Umgebungsdaten

Umgebungstemperatur Betrieb	-30 ... 50 °C
Umgebungstemperatur Lagerung	-30 ... 70 °C

Zertifizierungen

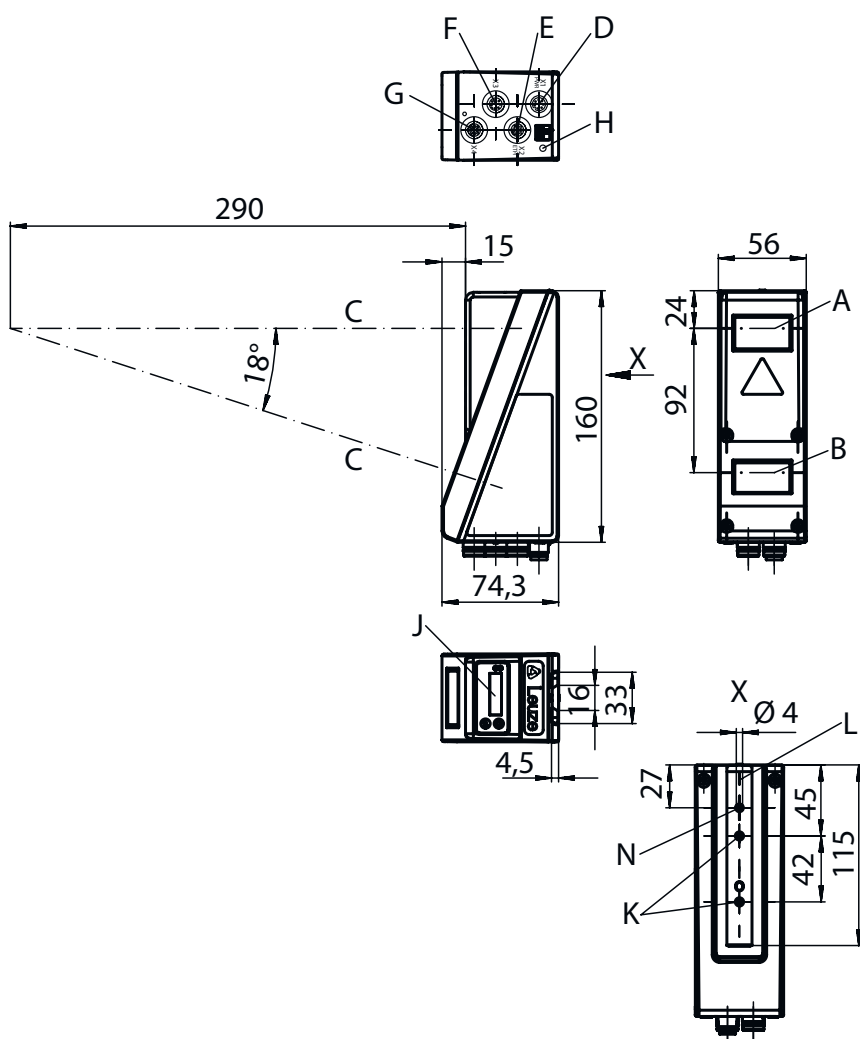
Schutzart	IP 67
Schutzklasse	III, VDE
Zulassungen	c UL US
Gültiges Normenwerk	IEC/EN 60947-5-2
US-Patente	US 8,928,894 B

Klassifikation

Zolltarifnummer	90318020
ECLASS 5.1.4	27280190
ECLASS 8.0	27280190
ECLASS 9.0	27280190
ECLASS 10.0	27280190
ECLASS 11.0	27280190
ECLASS 12.0	27280190
ECLASS 13.0	27280190
ECLASS 14.0	27280190
ECLASS 15.0	27280190
ETIM 5.0	EC001825
ETIM 6.0	EC001825
ETIM 7.0	EC001825
ETIM 8.0	EC001825
ETIM 9.0	EC001825
ETIM 10.0	EC001825

Maßzeichnungen

Alle Maßangaben in Millimeter



- A Sender
- B Empfänger
- C Optische Achse
- D, E, F, G Anschlüsse X1-X4
- H PE-Schraube
- J OLED-Display und Folientastatur
- K Gewinde M4 (4,5 mm tief)
- L Aufnahme für Befestigungssystem

Elektrischer Anschluss

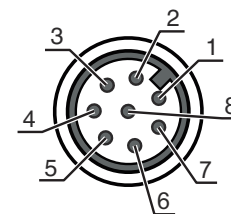
Anschluss 1

PWR

Funktion	Signal IN
	Signal OUT
	Spannungsversorgung
Art des Anschlusses	Rundstecker
Gewindegröße	M12
Typ	male
Werkstoff	Metall
Polzahl	8 -polig
Kodierung	A-kodiert

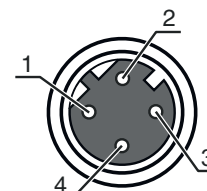
Elektrischer Anschluss

Pin	Pinbelegung
1	V+
2	IN ACTIVATE
3	GND
4	OUT 1 / Betriebsbereitschaft
5	Trigger IN
6	OUT 2
7	n.c.
8	n.c.



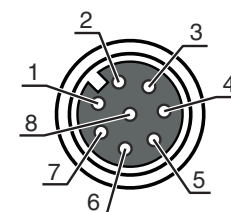
Anschluss 2	ETH
Funktion	Datenschnittstelle Konfigurationsschnittstelle
Art des Anschlusses	Rundstecker
Gewindegröße	M12
Typ	female
Werkstoff	Metall
Polzahl	4 -polig
Kodierung	D-kodiert

Pin	Pinbelegung
1	Tx+
2	Rx+
3	Tx-
4	Rx-



Anschluss 3	
Funktion	Signal IN Signal OUT
Art des Anschlusses	Rundstecker
Gewindegröße	M12
Typ	female
Werkstoff	Metall
Polzahl	8 -polig
Kodierung	A-kodiert

Pin	Pinbelegung
1	OUT 4
2	OUT 3
3	GND
4	OUT 2
5	OUT 1
6	IN1
7	IN2
8	IN3

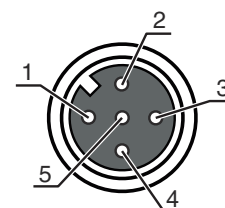


Elektrischer Anschluss

Anschluss 4

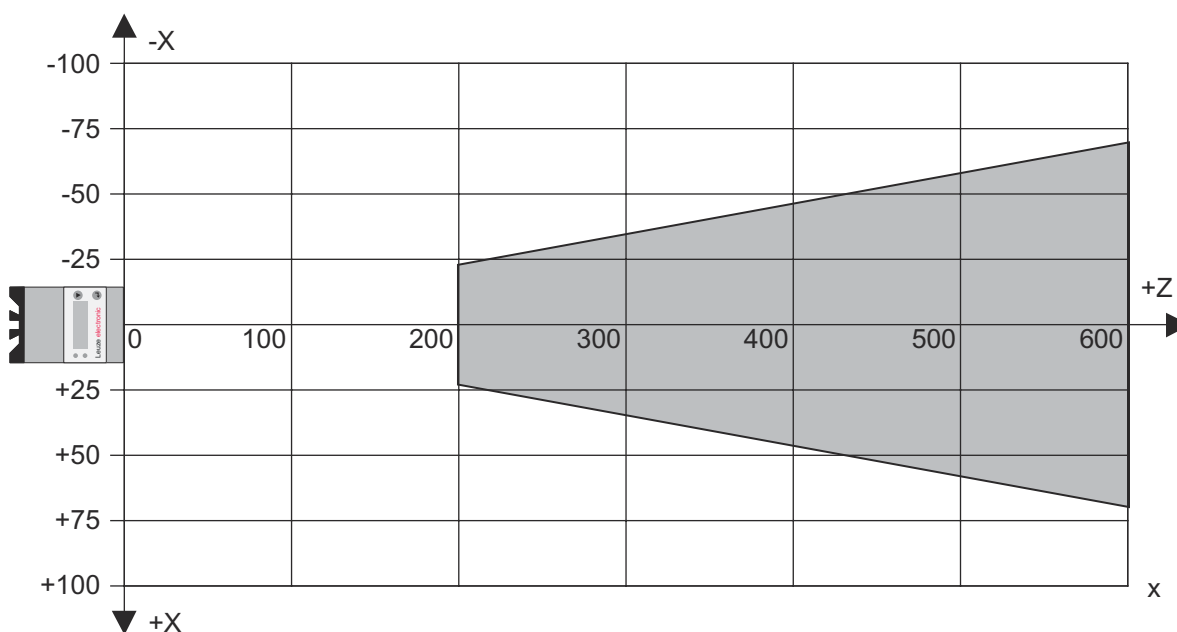
Funktion	Signal OUT
Art des Anschlusses	Rundstecker
Gewindegröße	M12
Typ	female
Werkstoff	Metall
Polzahl	5 -polig
Kodierung	A-kodiert

Pin	Pinbelegung
1	n.c.
2	OUT mA
3	GND
4	OUT V
5	FE



Diagramme

Messbereich



X Linienlänge in mm
Z Objektstand

Bedienung und Anzeige

LED	Anzeige	Bedeutung
1	grün, Dauerlicht	Betriebsbereitschaft
	Aus	Keine Versorgungsspannung
2	gelb, Dauerlicht	Ethernet-Verbindung ist aufgebaut
	gelb, blinkend	Datenübertragung aktiv
	Aus	Keine Datenübertragung

Hinweise

! Bestimmungsgemäße Verwendung beachten!	
	<ul style="list-style-type: none"> ☞ Das Produkt ist kein Sicherheits-Sensor und dient nicht dem Personenschutz. ☞ Das Produkt ist nur von befähigten Personen in Betrieb zu nehmen. ☞ Setzen Sie das Produkt nur entsprechend der bestimmungsgemäßen Verwendung ein.

HINWEIS	
	<ul style="list-style-type: none"> ☞ Bei UL-Applikationen ist die Benutzung ausschließlich in Class-2-Stromkreisen nach NEC (National Electric Code) zulässig.

! ACHTUNG! LASERSTRAHLUNG – LASER KLASSE 2M	
	<p>Nicht in den Strahl blicken oder Anwender von Teleskopoptiken bestrahlen! Das Gerät erfüllt die Anforderungen gemäß IEC 60825-1:2014 / EN 60825-1:2014+A11:2021 für ein Produkt der Laserklasse 2M sowie die Bestimmungen gemäß U.S. 21 CFR 1040.10 mit den Abweichungen entsprechend der Laser Notice No. 56 vom 08.05.2019.</p> <ul style="list-style-type: none"> ☞ Schauen Sie niemals direkt in den Laserstrahl oder in die Richtung von reflektierten Laserstrahlen! Bei länger andauerndem Blick in den Strahlengang besteht die Gefahr von Netzhautverletzungen. ☞ Richten Sie den Laserstrahl des Geräts nicht auf Personen! ☞ Unterbrechen Sie den Laserstrahl mit einem undurchsichtigen, nicht reflektierenden Objekt, wenn der Laserstrahl versehentlich auf einen Menschen gerichtet wird. ☞ Vermeiden Sie bei Montage und Ausrichtung des Geräts Reflexionen des Laserstrahls durch spiegelnde Oberflächen! ☞ VORSICHT! Wenn andere als die hier angegebenen Bedienungs- oder Justiereinrichtungen benutzt oder andere Verfahrensweisen ausgeführt werden, kann dies zu gefährlicher Strahlungsexposition führen. Die Verwendung optischer Instrumente oder Einrichtungen (z.B. Lupen, Ferngläser) mit dem Gerät erhöht die Gefahr von Augenschäden. ☞ Beachten Sie die geltenden gesetzlichen und örtlichen Laserschutzbestimmungen. ☞ Eingriffe und Veränderungen am Gerät sind nicht zulässig. Das Gerät enthält keine durch den Benutzer einzustellenden oder zu wartenden Teile. VORSICHT! Das Öffnen des Gerätes kann zu gefährlicher Strahlungsexposition führen! Eine Reparatur darf ausschließlich von Leuze electronic GmbH + Co. KG durchgeführt werden. ☞ Das Gerät emittiert einen divergenten, gepulsten Laserstrahl. Laserleistung, Pulsdauer und Wellenlänge siehe technische Daten.

Zubehör

Anschlussstechnik - Anschlussleitungen

	Art.-Nr.	Bezeichnung	Artikel	Beschreibung
	50135128	KD S-M12-8A-P1-050	Anschlussleitung	Anschluss 1: Rundstecker, M12, axial, female, A-kodiert, 8 -polig Rundstecker, LED: Nein Anschluss 2: offenes Ende Geschirmt: Ja Leitungslänge: 5.000 mm Werkstoff Mantel: PUR

Zubehör

Anschlussstechnik - Verbindungsleitungen

	Art.-Nr.	Bezeichnung	Artikel	Beschreibung
	50125541	K-DS M12A-8P-0,75m-LxS36-CP	Konfigurationsleitung	Parameterspeicher: Ja Anschluss 1: Rundstecker, M12, axial, female, A-kodiert, 8 -polig Anschluss 2: Rundstecker, M12, axial, male, A-kodiert, 8 -polig Geschirmt: Ja Leitungslänge: 750 mm Werkstoff Mantel: PUR
	50135081	KSS ET-M12-4A-RJ45-A-P7-050	Verbindungsleitung	Geeignet für Schnittstelle: Ethernet Anschluss 1: Rundstecker, M12, axial, male, D-kodiert, 4 -polig Anschluss 2: RJ45 Geschirmt: Ja Leitungslänge: 5.000 mm Werkstoff Mantel: PUR

Befestigungstechnik - Rundstangenbefestigungen

	Art.-Nr.	Bezeichnung	Artikel	Beschreibung
	50121435	BT 56 - 1	Befestigungsteil	Ausführung des Befestigungsteils: Montagesystem Befestigung, anlagenseitig: für Rundstange 12 mm, für Rundstange 14 mm, für Rundstange 16 mm Befestigung, geräteseitig: klemmbar Werkstoff: Metall Anzugsdrehmoment der Klemmbacken: 8 N·m Funktionen: Statische Anwendungen

Dienstleistungen

	Art.-Nr.	Bezeichnung	Artikel	Beschreibung
	S981001	CS10-S-110	Inbetriebnahme-Unterstützung	Details: Ausführung an einem Ort nach Kundenwunsch, Dauer max. 10 Stunden. Bedingungen: Geräte und Anschlussleitungen sind bereits montiert, Preis ohne Reise- und ggf. Übernachtungskosten.
	S981005	CS10-T-110	Produktschulung	Details: Ort und Inhalt nach Absprache, Dauer max. 10 Stunden. Bedingungen: Preis ohne Reise- und ggf. Übernachtungskosten.

Hinweis



↗ Eine Liste mit allen verfügbaren Zubehörartikeln finden Sie auf der Webseite von Leuze im Download-Tab der Artikeldetailseite.