

Technisch gegevensblad

Veiligheidslichtscherm ontvanger

Art.-nr.: 68003221

MLC530R20-2100



Inhoud

- Technische gegevens
- Maattekeningen
- Elektrische aansluiting
- Bedradingsschema's
- Bediening en display
- Geschikte zenders
- Artikelsleutel
- Opmerkingen
- Toebehoren



Technische gegevens

Basisgegevens

Serie	MLC 500
Apparaattype	Ontvanger
omvat	2 st. schuifmoer BT-NC
Applicatie	Handbescherming

Functies

Functiepakket	Extended
Functies	<p>Bewegende onderdrukking, tijdens bedrijf omschakelbaar naar "Vaste onderdrukking"</p> <p>Combinatie bewegende/vaste onderdrukking, tijdens bedrijf omschakelbaar naar "Vaste onderdrukking"</p> <p>Configuratie via bedrading</p> <p>Gedeeltelijke muting</p> <p>Gereduceerde resolutie, tijdens bedrijf omschakelbaar naar "Vaste onderdrukking"</p> <p>Koppeling "Elektronische veiligheidsschakeluitgangen"</p> <p>Koppeling "Veiligheidscircuit met contacten"</p> <p>MaxiScan</p> <p>Start-/herstartblokkering (RES)</p> <p>Tijd gestuurde 2-sensor-muting</p> <p>Transmissiekanaalomschakeling</p> <p>Vaste onderdrukking met 1-straal-tolerantie</p> <p>Vaste onderdrukking zonder tolerantie</p> <p>Vaste onderdrukking zonder tolerantie, activeerbaar/deactiveerbaar tijdens bedrijf</p>

Karakteristieke waarden

Type	4, IEC/EN IEC 61496
SIL	3, IEC 61508
SIL	3, IEC/EN IEC 62061
Performance Level (PL)	e, EN ISO 13849-1
PFH _D	7,73E-09 per uur
Gebruiksduur T _M	20 Jaren, EN ISO 13849-1
Categorie	4, EN ISO 13849

Gegevens beveiligde zone

Resolutie	20 mm
Hoogte veiligheidszone	2.100 mm

Optische gegevens

Synchronisatie	optisch tussen zender en ontvanger
----------------	------------------------------------

Elektrische gegevens

Bluscircuit	<p>Kortsluitbeveiliging</p> <p>Overspanningsbeveiliging</p>
-------------	---

Prestatiegegevens

Voedingsspanning U _B	24 V, DC, -20 ... 20 %
Stroomopname, max.	150 mA
Beveiliging	2 A middeltraag

Ingangen

Aantal digitale schakelingen	3 St.
------------------------------	-------

Schakelingen

Type	Digitale schakeling
Schakelspanning high, min.	18 V
Schakelspanning low, max.	2,5 V
Schakelspanning, typisch	22,5 V
Spanningstype	DC

Uitgangen

Aantal veiligheidsschakeluitgangen (OSSD's)	2 St.
---	-------

Veiligheidsschakeluitgangen

Type	Veiligheidsschakeluitgang OSSD
Schakelspanning high, min.	18 V
Schakelspanning low, max.	2,5 V
Schakelspanning, typisch	22,5 V
Spanningstype	DC
Stroombelasting, max.	380 mA
Lastinductiviteit	2.000 µH
Lastcapaciteit	0,3 µF
Reststroom, max.	0,2 mA
Reststroom, typisch	0,002 mA
Spanningsval	1,5 V

Veiligheidsschakeluitgang 1

Toewijzing	Aansluiting 1, pin 5
Schakelement	Transistor, PNP

Veiligheidsschakeluitgang 2

Toewijzing	Aansluiting 1, pin 6
Schakelement	Transistor, PNP

Tijdgedrag

Aanspreektijd	36 ms
Herinschakeltijd	100 ms

Aansluiting

Aantal aansluitingen	1 St.
----------------------	-------

Aansluiting 1

Functie	Machine-interface
Type aansluiting	Ronde stekker
Schroefdraadmaat	M12
Materiaal	Metaal
Aantal polen	8 -polig

Kabeleigenschappen

Toegestane kabeldoorsnede, typisch	0,25 mm ²
Lengte aansluitkabel, max.	100 m
Toegestane kabelweerstand bij belasting, max.	200 Ω

Technische gegevens

Mechanische gegevens

Afmeting (b x h x l)	29 mm x 2.166 mm x 35,4 mm
Materiaal behuizing	Metaal
Behuizing metaal	Aluminium
Materiaal optiekafdekking	Kunststof / PMMA
Materiaal eindkappen	Zinkspuitgietwerk
Nettogewicht	2.250 g
Kleur behuizing	geel, RAL 1021
Type bevestiging	Bevestigingshoekprofielen Draaihouder Groefmontage Montage aan montagezuilen

Bediening en display

Type weergave	7-segment display LED
Aantal LED's	3 St.

Omgevingsgegevens

Omgevingstemperatuur bedrijf	-30 ... 55 °C
Omgevingstemperatuur opslag	-30 ... 70 °C
Relatieve luchtvochtigheid (niet condensierend)	0 ... 95 %

Certificeringen

Beschermingsgraad	IP 65
Beschermingsgraad	III
Goedkeuringen	c TÜV NRTL US c UL US KCs TÜV Süd
Trillingsbestendigheid	50 m/s ²
Schokbestendigheid	100 m/s ²
US-patenten	US 6,418,546 B

Classificatie

Douanetariefnummer	85365019
ECLASS 5.1.4	27272704
ECLASS 8.0	27272704
ECLASS 9.0	27272704
ECLASS 10.0	27272704
ECLASS 11.0	27272704
ECLASS 12.0	27272704
ECLASS 13.0	27272704
ECLASS 14.0	27272704
ECLASS 15.0	27272704
ECLASS 16.0	27272704
ETIM 5.0	EC002549
ETIM 6.0	EC002549
ETIM 7.0	EC002549
ETIM 8.0	EC002549
ETIM 9.0	EC002549
ETIM 10.0	EC002549
UNSPSC 26.08	46171620

Maattekeningen

Alle maten in millimeter

Berekening van de effectieve veiligheidszonehoogte $H_{PFE} = H_{PFN} + B + C$



H_{PFE} Effectieve hoogte veiligheidszone = 2117 mm

H_{PFN} Nominale hoogte veiligheidszone = 2100 mm

A Totale hoogte = 2166 mm

B 7 mm

C 10 mm

R De effectieve hoogte van de veiligheidszone H_{PFE} komt buiten de maten van het optiekbereik, tot aan de buitenranden van de met R-gemarkeerde cirkels.

Elektrische aansluiting

Aansluiting 1

Functie	Machine-interface
Type aansluiting	Ronde stekker
Schroefdraadmaat	M12
Type	male
Materiaal	Metaal
Aantal polen	8 -polig
Codering	A-gecodeerd
Stekkerbehuizing	FE/SHIELD

Pin	Pintoewijzing	Aderkleuren
1	IO1	wit
2	VIN1	bruin
3	IN3	groen
4	IN4	Geel
5	OSSD1	grijs
6	OSSD2	roze
7	VIN2	blauw
8	IN8	Rood



Bedradingschema's

Aansluitschema ontvanger



- VIN1 = +24 V, VIN2 = 0 V: Overdrachtskanaal C1
- VIN1 = 0 V, VIN2 = +24 V: Overdrachtskanaal C2

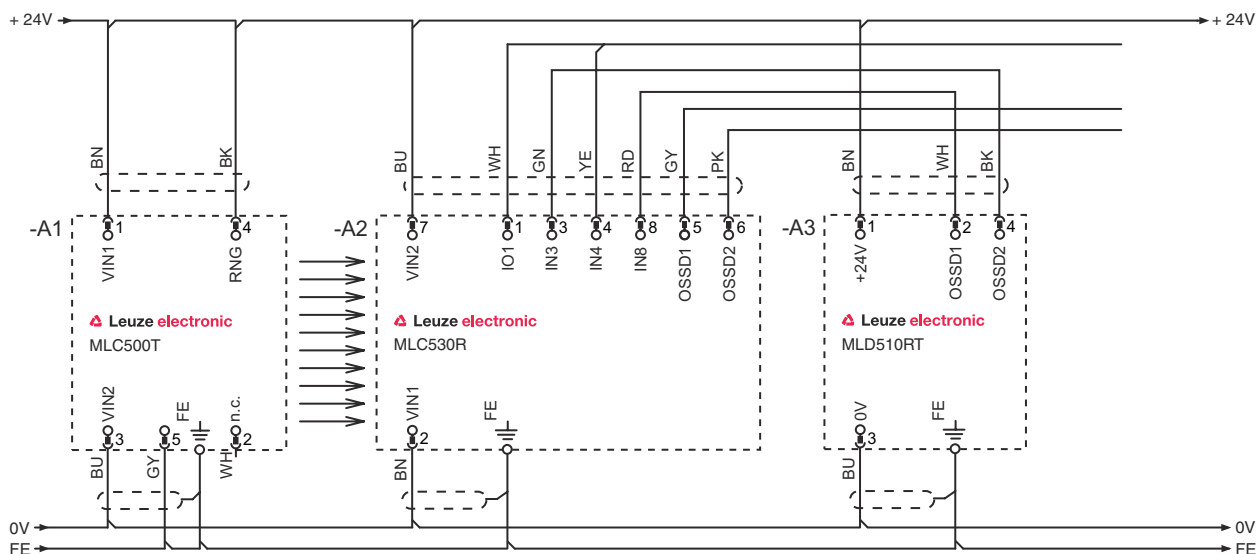
Bedrijfsmodus 1: voorbeeldschakeling voor een keten met positieschakelaars voor het bewaken van de aanwezigheid van vast onderdrukte machineonderdelen



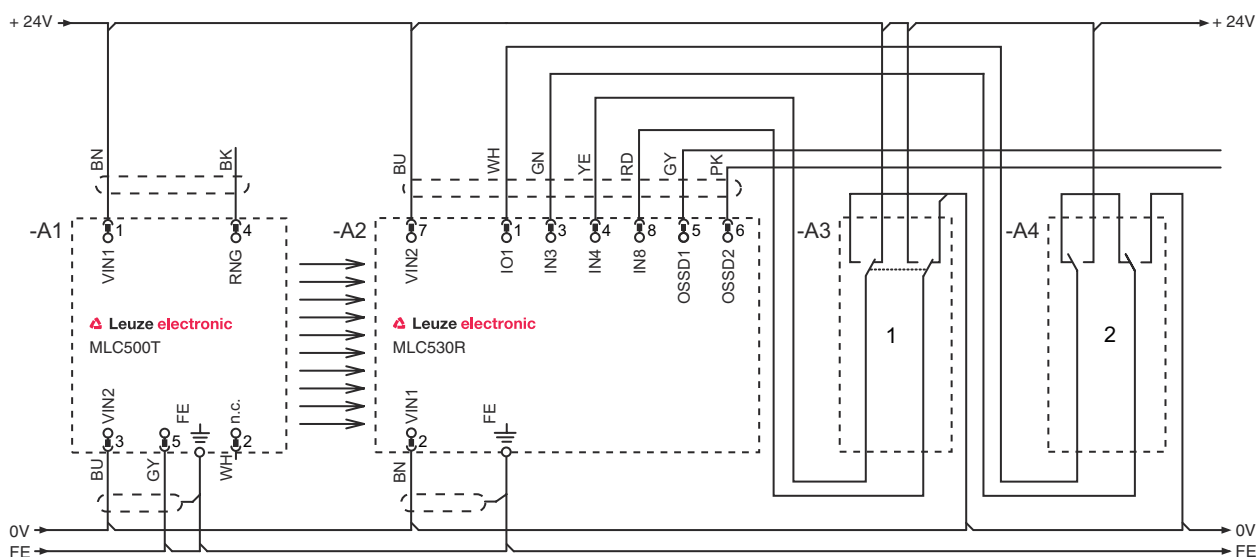
- 1 In keten opgenomen veiligheidssensor, bijv. veiligheidsdeurschakelaar
- 2 Sleutelschakelaar voor het inleren ("inleer-sleutelschakelaar")

Bedradingschema's

Bedrijfsmodus 2: voorbeeldschakeling voor een keten van elektronische veiligheidsschakeluitgangen voor een gecombineerde bewaking van toegangen en zones



Bedrijfsmodus 3: voorbeeldschakeling voor een in een keten opgenomen positieschakelaar met contacten voor het bewaken van het onderdrukte object en een wisselschakelaar voor het omschakelen tussen de functiegroepen FG1 en FG2



- 1 Wisselsleutelschakelaar voor omschakeling tussen de functiegroepen FG1 en FG2
- 2 Sleutelschakelaar voor het inleren van onderdrukkingszones

Bedradingschema's

Bedrijfsmodus 4: voorbeeldschakeling voor tijd gestuurde 2-sensor-muting



Bediening en display

LED	Display	Verklaring
1	Uit	Apparaat uitgeschakeld
	rood, permanent aan	OSSD uit
	rood, knipperend, 1 Hz	Externe fout
	rood, knipperend, 10 Hz	Interne fout
	groen, knipperend, 1 Hz	OSSD aan, zwak signaal
	groen, permanent aan	OSSD aan
2	Uit	RES gedeactiveerd of RES geactiveerd en vrijgegeven of RES geblokkeerd en veiligheidszone onderbroken
	geel, permanent aan	RES geactiveerd en geblokkeerd, maar gereed voor ontgrendeling - veiligheidszone vrij en evt. in keten opgenomen sensor vrijgeschakeld
	geel, knipperend	Voorgeschakeld veiligheidscircuit geopend
	geel, knipperend (1x of 2x)	Omschakeling van voorgeschakeld veiligheidscircuit
3	Uit	Geen speciale functie (onderdrukking, muting, etc.) actief
	blauw, permanent aan	Parameters beveiligde zone (onderdrukking) correct ingeleerd
	blauw, knipperend, 1 Hz	Muting actief
	blauw, kort flitsend	Inleren van parameters voor beveiligde zone of muting-herstart noodzakelijk of muting-override actief
	blauw, knipperend, 10 Hz	Fout bij het inleren van parameters voor de veiligheidszone

Geschikte zenders

Art.-nr.	Benaming	Artikel	Beschrijving
68000221	MLC500T20-2100	Veiligheidslichtscherm zender	Resolutie: 20 mm Hoogte veiligheidszone: 2.100 mm Reikwijdte: 0 ... 15 m Aansluiting: Ronde stekker, M12, Metaal, 5 -polig

Artikelsleutel

Artikelaanduiding: MLCxyy-za-hhhhei-ooo

MLC **Veiligheidslichtscherm**

x	Serie 3: MLC 300 5: MLC 500
yy	Functieklassen 00: zender 01: zender (AIDA) 02: zender met testingang 10: ontvanger Basic - automatische herstart 11: ontvanger Basic - automatische herstart (AIDA) 20: ontvanger Standard - EDM/RES selecteerbaar 30: Ontvanger Uitgebreide blanking/demping of gating 35: Ontvanger Uitgebreid - Gating
z	Apparaatype T: zender R: ontvanger
a	Resolutie 14: 14 mm 20: 20 mm 30: 30 mm 40: 40 mm 90: 90 mm
hhhh	Hoogte veiligheidszone 150 ... 3000: van 150 mm tot en met 3000 mm
e	Host/Guest (optioneel) H: host MG: Middle Guest G: Guest
i	Interface (optioneel) /A: AS-i
ooo	Optioneel /V: high vibration-proof EX2: explosiebeveiliging (zones 2 + 22) SPG: Smart Process Gating G RR: Smart Process Gating - Verminderde resolutie

Opmerking



Een lijst met alle beschikbare apparaattypen vindt u op de webpagina van Leuze via www.leuze.com.

Opmerkingen



Gebruiken voor het bedoeld gebruik!




- ↳ Het product mag alleen door een bevoegd persoon in bedrijf worden gesteld.
- ↳ Het product uitsluitend gebruiken volgens het bedoeld gebruik.

Toebehoren



Aansluittechniek - aansluitkabels

	Art.-nr.	Benaming	Artikel	Beschrijving
	50135128	KD S-M12-8A-P1-050	Aansluitkabel	Toepassing: Olie-/smeermiddelbestendig Aansluiting 1: Ronde stekker, M12, axiaal, female, A-gecodeerd, 8 -polig Ronde stekker, LED: Nee Aansluiting 2: open uiteinde Afgeschermd: Ja Kabellengte: 5.000 mm Materiaal mantel: PUR

Bevestigingstechniek - verdraaibare houders

	Art.-nr.	Benaming	Artikel	Beschrijving
	429393	BT-2HF	Set bevestigingsbeugel	omvat: 2 st. draaihouder BT-HF, 1 st. cilinder voor bevestiging aan lichtscherm Bevestiging, installatiezijde: Doorgaande bevestiging Bevestiging, apparaatzijde: klembaar Type bevestigingsonderdeel: draaibaar 360° Materiaal: Metaal, Kunststof

Diensten

	Art.-nr.	Benaming	Artikel	Beschrijving
	S981050	CS40-I-140	Veiligheidsinspectie	Details: Verificatie van een veiligheidslichtgordijn-applicatie volgens nieuwe normen en richtlijnen, opnemen van de apparaat- en machinegegevens in een database, opstellen van een testprotocol per applicatie. Voorwaarden: Stoppen van de machine moet mogelijk zijn, ondersteuning door medewerkers van de klant en toegankelijkheid van de machine voor Leuze-medewerkers moet gewaarborgd zijn.
	S981046	CS40-S-140	Ondersteuning bij de ingebruikname	Details: Voor veiligheidsapparaten, incl. nalooptijdmeting en eerste controle. Voorwaarden: Apparaten en verbindingkabels zijn al gemonteerd, prijs zonder reis- en event. overnachtingskosten.

Opmerking



↪ Een lijst met alle beschikbare toebehoren vindt u op de webpagina van Leuze onder het downloadtabblad van de artikeldetailpagina.