

기술 데이터 시트

정전용량형 센서

품목 번호: 50135752

LCS-1M12M-N08PNC-K020P

내용

- 기술 데이터
- 치수 도면
- 전기 연결
- 회로도
- 조작 및 표시
- 제품 키워드
- 참고
- 액세서리



그림과 차이가 날 수 있습니다



기술 데이터

기본 데이터

| | |
|--------------|------------|
| 시리즈 | LCS-1 |
| 스위칭 거리 S_n | 1 ... 8 mm |
| 보호된 스위칭 거리 | 8 mm |

특성변수

| | |
|------|-------|
| MTTF | 226 년 |
|------|-------|

전기 데이터

| | |
|-------|-------|
| 보호 회로 | 극점 보호 |
| | 단락 방지 |

성능 데이터

| | |
|-------------------------------|----------------------|
| 공급전압 점검 U_b | 10 ... 30 V, DC |
| 잔류 리플 | 0 ... 10 %, U_b 에서 |
| 개방회로 전류 | 15 mA |
| 온도 오차, 최대(%/S _p) | 20 % |
| 반복 정밀도, 최대(%/S _p) | 2 % |
| 정격 동작전류 | 100 mA |

출력

| | |
|------------|------|
| 디지털 스위칭 출력 | 1 개수 |
|------------|------|

스위칭 출력

| | |
|-------|-------------|
| 종류 | 디지털 스위칭 출력부 |
| 전압 형식 | DC |

스위칭 출력 1

| | |
|--------|--------------|
| 할당 | 연결부 1, 와이어 2 |
| 스위칭 소자 | 트랜지스터, PNP |
| 스위칭 원리 | 상시 폐쇄 접점(NC) |

시간 응답

| | |
|---------|--------|
| 스위칭 주파수 | 100 Hz |
|---------|--------|

연결

| | |
|----|------|
| 연결 | 1 개수 |
|----|------|

연결 1

| | |
|--------|----------------------|
| 기능 | 전원 공급 |
| | 출력 신호 |
| 연결부 종류 | 케이블 |
| 케이블 길이 | 2,000 mm |
| 덮개 재료 | PUR |
| 와이어 개수 | 3 선 |
| 와이어 단면 | 0.14 mm ² |

기술 데이터

| | |
|------------|------------------|
| 디자인 | 원주형 |
| 치수(Ø x 길이) | 12 mm x 61 mm |
| 나사 크기 | M12 x 1 mm |
| 장착 방식 | 나란히 있지 않음 |
| 하우징 재료 | 금속 |
| | 스테인리스 |
| 스테인리스 하우징 | V2A |
| 활성면 재료 | 플라스틱, 폴리부틸렌(PBT) |
| 커버 재료 | 플라스틱, 폴리부틸렌(PBT) |
| 순중량 | 61 g |

조작 및 표시

| | |
|--------------|---------------|
| 표시 방식 | LED |
| LED 개수 | 2 개수 |
| 파라미터 세팅 | 다중권 전위차계(20단) |
| 조작부 기능 | 감도 설정 |
| 스위칭 거리 조정 가능 | 예 |

환경 데이터

| | |
|------------|---------------|
| 작동 시 주변 온도 | -25 ... 85 °C |
|------------|---------------|

인증

| | |
|-------|---------------|
| 보호 등급 | IP 67 |
| 보호 등급 | III |
| 인증 | c UL US |
| 유효 규정 | IEC 60947-5-2 |

보정 계수

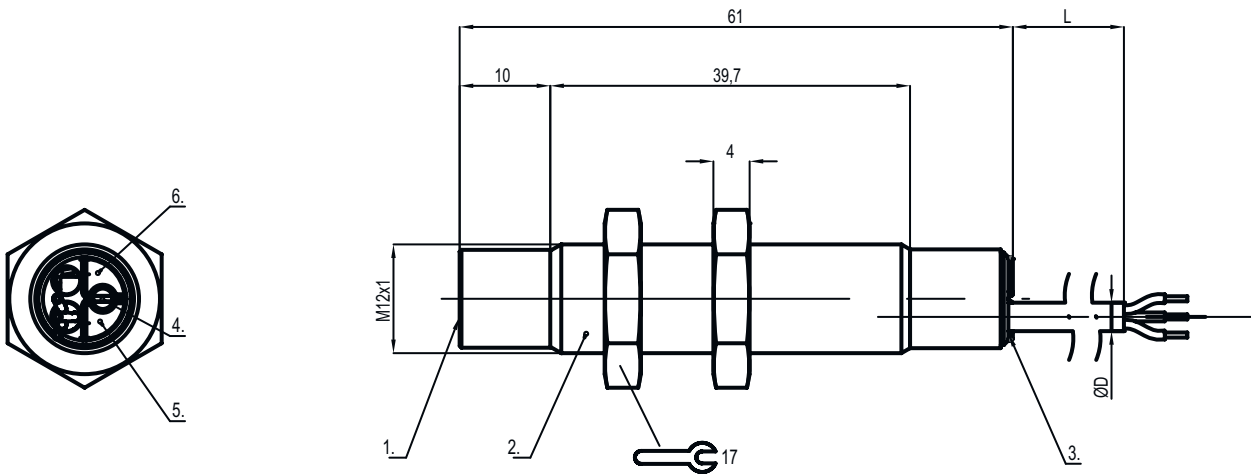
| | |
|-------------------|---------------|
| 아세톤 | 0.75 |
| 아크릴 수지 | 0.1 ... 0.25 |
| 알코올 | 0.85 |
| 암모니아 | 0.7 ... 0.85 |
| 아닐린 | 0.4 |
| 휘발유 | 0.1 |
| 셀룰로이드 | 0.15 |
| 염소 용액 | 0.1 |
| 에보나이트 | 0.15 |
| 에폭시 수지 | 0.15 ... 0.35 |
| 석유 | 0.05 |
| 에탄올 | 0.85 |
| 에틸렌글리콜 | 0.93 |
| 프레온 R22 및 502(액체) | 0.35 |
| 알갱이 | 0.15 ... 0.3 |
| 유리 | 0.2 ... 0.55 |
| 글리세린 | 0.98 |
| 고무 | 0.15 ... 0.9 |
| 목재, 젖음 | 0.6 ... 0.85 |
| 목재, 건조함 | 0.1 ... 0.4 |
| 탄산 | 0 |
| 공기 | 0 |
| 대리석 | 0.5 |
| 바닷물 | 0.05 |
| 멜라민 수지 | 0.25 ... 0.55 |
| 분유 | 0.2 |
| 나일론 | 0.2 ... 0.3 |
| 기름 함유 종이 | 0.25 |
| 종이 | 0.1 |
| 폴리아미드 | 0.3 |
| 폴리에스테르 수지 | 0.15 ... 0.5 |
| 판지 | 0.1 ... 0.3 |
| PTFE | 0.1 |
| 석영유리 | 0.2 |
| 소금 | 0.35 |
| 모래 | 0.15 ... 0.3 |
| 물 | 1 |
| 시멘트 분진 | 0.25 |
| 설탕 | 0.15 |

기술 데이터

| | |
|--------------|----------|
| HS 번호 | 85365019 |
| ECLASS 5.1.4 | 27270102 |
| ECLASS 8.0 | 27270102 |
| ECLASS 9.0 | 27270102 |
| ECLASS 10.0 | 27270102 |
| ECLASS 11.0 | 27270102 |
| ECLASS 12.0 | 27274201 |
| ECLASS 13.0 | 27274201 |
| ECLASS 14.0 | 27274201 |
| ECLASS 15.0 | 27274201 |
| ECLASS 16.0 | 27274201 |
| ETIM 5.0 | EC002715 |
| ETIM 6.0 | EC002715 |
| ETIM 7.0 | EC002715 |
| ETIM 8.0 | EC002715 |
| ETIM 9.0 | EC002715 |
| ETIM 10.0 | EC002715 |
| UNSPSC 26.08 | 39122230 |

치수 도면

전체 치수 정보(mm)



- | | | | |
|---|-----|---|------------------|
| 1 | 활성면 | 4 | 포텐셔미터 |
| 2 | 하우징 | 5 | 녹색 LED, 동작 전압 표시 |
| 3 | 커버 | 6 | 황색 LED, 기능 표시 |

전기 연결

연결 1

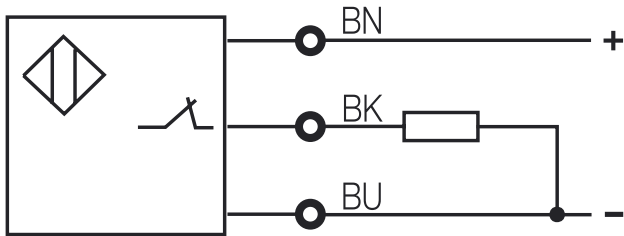
| | |
|--------|----------------------|
| 기능 | 전원 공급 |
| | 출력 신호 |
| 연결부 종류 | 케이블 |
| 케이블 길이 | 2,000 mm |
| 덮개 재료 | PUR |
| 와이어 개수 | 3 선 |
| 와이어 단면 | 0.14 mm ² |

와이어 색상

와이어 배치

| | |
|----|--------------|
| 갈색 | 10 - 30 V DC |
| 흑색 | OUT |
| 청색 | GND |

회로도



조작 및 표시

| LED | 디스플레이 | 의미 |
|-----|-----------|----------------|
| 1 | 녹색, 연속 점등 | 작동 준비 |
| 2 | 황색, 연속 점등 | 스위칭 출력부/스위칭 상태 |

제품 키워드


제품 명칭: LCS-ABBBC-DDDEFF-GHHHIJJ KK

| | |
|-----|---|
| LCS | 작동 원리 LCS: 정전용량형 센서 |
| A | 시리즈 1: 시리즈 1 "확장형" 2: 시리즈 2 "고급형" |
| BBB | 디자인 M12: M12 x 1 수나사가 있는 시리즈 M18: M18 x 1 수나사가 있는 시리즈 M30: M30 x 1.5 수나사가 있는 시리즈 Q40: 사각형 시리즈, 길이 40mm Q54: 사각형 시리즈, 길이 54mm |
| C | 하우징 재료 B: 황동 M: 금속 P: 플라스틱/PBT T: PTFE |

제품 키워드

| | |
|------------|---|
| DDD | 측정 범위 / 장착 방식 F03: 일반적인 스캔 최대 범위 3.0mm / 매입 설치식 F04: 일반적인 스캔 최대 범위 4.0mm / 매입 설치식 F05: 일반적인 스캔 최대 범위 5.0mm / 매입 설치식 F06: 일반적인 스캔 최대 범위 6.0mm / 매입 설치식 F08: 일반적인 스캔 최대 범위 8.0mm / 매입 설치식 F10: 일반적인 스캔 최대 범위 10.0mm / 매입 설치식 F15: 일반적인 스캔 최대 범위 15.0mm / 매입 설치식 F20: 일반적인 스캔 최대 범위 20.0mm / 매입 설치식 N06: 일반적인 스캔 최대 범위 6.0mm / 비매입 설치식 N08: 일반적인 스캔 최대 범위 8.0mm / 비매입 설치식 N10: 일반적인 스캔 최대 범위 10.0mm / 비매입 설치식 N15: 일반적인 스캔 최대 범위 15.0mm / 비매입 설치식 N25: 일반적인 스캔 최대 범위 25.0mm / 비매입 설치식 N30: 일반적인 스캔 최대 범위 30.0mm / 비매입 설치식 |
| E | 출력 기능 B: 상시 폐쇄 접점 및 상시 개방 접점 N: NPN P: PNP |
| FF | 스위칭 유형 NC: 상시 폐쇄 접점 NO: 상시 개방 접점 NP: 프로그래밍 가능 |
| G | 연결 케이블 K: 케이블 해당 사항 없음: 케이블 없음 |
| HHH | 케이블 길이 020: 길이 2,000mm 003: 길이 300mm 해당 사항 없음: 케이블 없음 |
| I | 케이블 재료 P: PUR T: PTFE V: PVC |
| JJJ | 전기 연결 M08: M8 원형 커넥터, 3핀 M12: M12 원형 커넥터, 4핀(커넥터) |
| KK | 추가 장비 L: IO-Link 인터페이스 T: 티치인 해당 사항 없음: 추가 장비 없음 |


참고



☞ 제공되는 모든 장치 유형 목록은 로이체의 웹 사이트 www.leuze.com을 참조하십시오.

참고


⚠ 용도에 맞게 사용해야 합니다!



- ☞ 이 제품은 안전 센서가 아니므로 사람을 보호할 용도가 아닙니다.
- ☞ 자격이 있는 사람만 제품을 작동해야 합니다.
- ☞ 용도에 맞게 준수하여 사용하십시오

액세서리

고정 기술 - 기타

| | 품목 번호 | 명칭 | 품목 | 설명 |
|---|----------|---------|--------|---|
|  | 50111499 | MC 012K | 클램프 피스 | 직경, 내부: 12 mm 고정 부품 버전: 클램핑 홀더 마운팅, 시스템 측: 통로 마운팅으로 마운팅, 장치 측: 클램핑 가능 고정 부품 종류: 고정형 재료: 플라스틱 |

참고



제공되는 모든 액세서리 품목의 목록은 로이체 웹 사이트에서 품목 세부사항 페이지의 다운로드 탭을 참조하십시오.