

Folha de dados técnicos

Detector de ultrassom

N.º do art.: 50150583

HTU412B-500/LXT-M12



Conteúdo

- Dados técnicos
- Desenhos dimensionais
- Conexão elétrica
- Diagramas
- Operação e indicação
- Código do artigo
- Notas
- Acessórios



Dados técnicos

Dados básicos

Série	412B
Princípio de funcionamento	Princípio de rastreamento com supressão de fundo
Inclui	2x porca de montagem M12

Versão especial

Versão especial	Entrada de teach
	Operação multiplex
	Operação síncrona

Parâmetros característicos

MTTF	434 anos
------	----------

Dados de ultrassom

Alcance de operação	0,015 ... 0,5 m
Alcance de operação	Alcance garantido
Frequência ultrassônica	200 kHz
Curva do feixe sonoro	Standard
Direção de irradiação	Lado frontal
Ângulo de abertura	3 ... 11 °
Faixa de ajuste	15 ... 500 mm

Dados de medição

Resolução	< 0,3 mm
Repetibilidade	0,5 mm
Desvio de temperatura	2 %
Grandeza de referência, desvio de temperatura	Valor final

Dados elétricos

Proteção do circuito	Proteção contra curto-circuito
	Proteção contra indução
	Proteção contra troca de polos

Dados de desempenho

Tensão de alimentação U_B	12 ... 30 V, CC
Ondulação residual	0 ... 10 %, De U_B
Corrente sem carga	0 ... 35 mA
Histerese de chaveamento	4 %

Entradas

Número de entradas de teach	1 Unid.
-----------------------------	---------

Entradas de teach

Tipo de tensão	CC
Tensão de chaveamento	high: $\geq 12V$
	low: $\leq 2 V$

Entrada de teach 1

Estado de chaveamento active	high
------------------------------	------

Saídas

Número de saídas de chaveamento digitais	1 Unid.
--	---------

Saídas de chaveamento

Tipo de tensão	CC
Corrente de chaveamento, máx.	100 mA
Tensão de chaveamento	low: $\leq 2 V$

Saída de chaveamento 1

Elemento de chaveamento	Transistor, Push-pull
Princípio de chaveamento	IO-Link / comutação por luz (PNP) / comutação por sombra (NPN)

Comportamento temporal

Frequência de chaveamento	12 Hz
Tempo de resposta	< 40 ms
Período de inicialização	300 ms

Interface

Tipo	IO-Link
------	---------

IO-Link

Modo COM	COM2
Tempo de ciclo mín.	COM2 = 8 ms
Tipo de quadro	2.2
Especificação	V1.1
Device ID	3077
Suporte de modo SIO	Sim
Dados do processo, comprimento	48 bit

Conexão

Número de conexões	1 Unid.
--------------------	---------

Conexão 1

Função	Alimentação de tensão
	Entrada de teach
	Sinal IN
	Sinal OUT
Tipo de conexão	Conector redondo
Tamanho da rosca	M12
Tipo	male
Material	Metal
Número de polos	5 polos
Codificação	Código A

Dados mecânicos

Execução	Cilíndrico
Tamanho da rosca	M12 x 1 mm
Dimensões (\varnothing x C)	12 mm x 50 mm
Material da carcaça	Metal
Carcaça metal	Latão níquelado
Material do transdutor de ultrassom	Piezocerâmica (contém zircotitanato de chumbo (PZT))
Peso líquido	32 g
Cor da carcaça	Prata

Operação e indicação

Tipo de indicação	LED
Número de LEDs	2 Unid.

Dados do ambiente

Temperatura ambiente, operação	-25 ... 65 °C
Temperatura ambiente, armazenamento	-40 ... 75 °C

Dados técnicos

Certificações

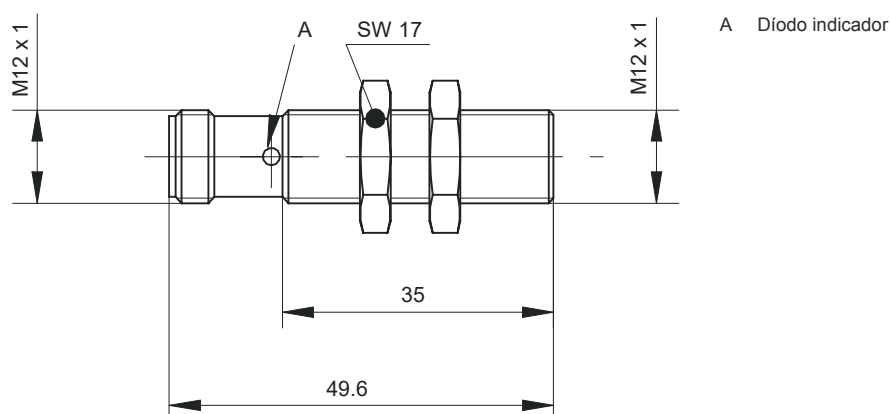
Grau de proteção	IP 67
Classe de proteção	III
Certificações	c UL US
Conjunto de normas válido	IEC 60947-5-2

Classificação

Número da pauta aduaneira	85365019
ECLASS 5.1.4	27272803
ECLASS 8.0	27272803
ECLASS 9.0	27272803
ECLASS 10.0	27272803
ECLASS 11.0	27272803
ECLASS 12.0	27272803
ECLASS 13.0	27272803
ECLASS 14.0	27272803
ETIM 5.0	EC001849
ETIM 6.0	EC001849
ETIM 7.0	EC001849
ETIM 8.0	EC001849
ETIM 9.0	EC001849

Desenhos dimensionais

Todas as medidas em milímetros



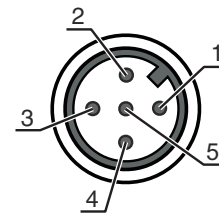
Conexão elétrica

Conexão 1

Função	Alimentação de tensão
	Entrada de teach
	Sinal IN
	Sinal OUT
Tipo de conexão	Conector redondo
Tamanho da rosca	M12
Tipo	male
Material	Metal
Número de polos	5 polos
Codificação	Código A

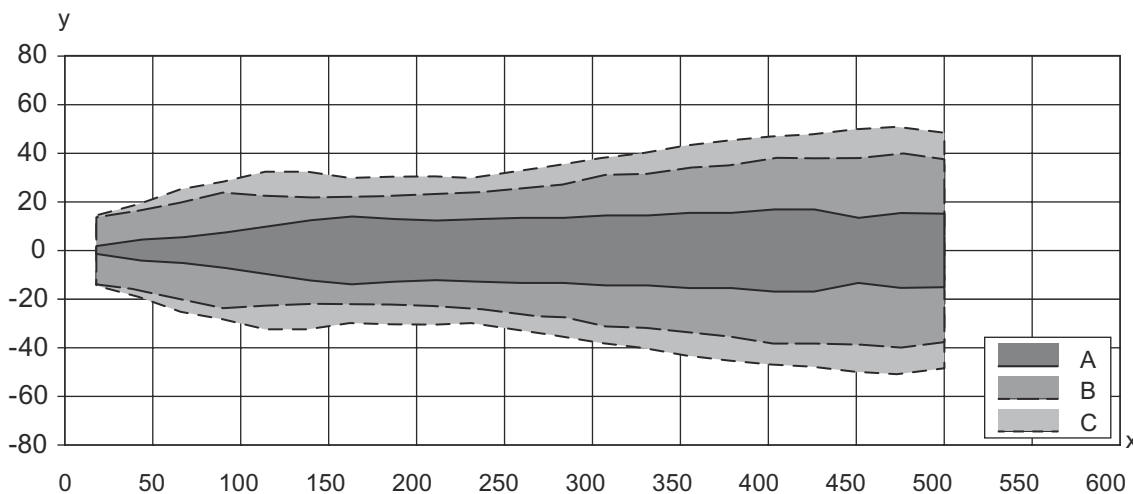
Conexão elétrica

Pino	Ocupação de pinos
1	V+
2	n.c.
3	GND
4	IO-Link / OUT 1
5	Teach-in



Diagramas

Comportamento de resposta típ.
objeto padrão, tamanho 30 x 30 mm, alinhado perpendicularmente ao eixo de referência do sensor



x Distância do objeto em relação ao sensor [mm]
y Desvio lateral em relação ao eixo de referência [mm]

- A Estreito
- B Médio
- C Largo

Operação e indicação

LED	Display	Significado
1	Verde, luz contínua	Pronto para operar
2	Amarelo, luz contínua	Objeto detectado

Código do artigo

Nome do artigo: AAA4BB-xxxx.C/DEF-GG

AAA	Princípio de funcionamento HTU: sensor de ultrassom, princípio de detecção com supressão de fundo DMU: sensor de ultrassom, princípio de medição de distância
4BB	Execução 420B: cúbico 412B: cilíndrico com rosca M12
xxxx	Alcance Alcance de operação em milímetros
C	Ajuste do alcance 3: teach-in através de botão

Código do artigo

D	Saída de chaveamento / função OUT 1/IN: pino 4 6: saída de chaveamento push-pull, PNP chaveamento por luz, NPN chaveamento por sombra G: saída de chaveamento push-pull, PNP chaveamento por sombra, NPN chaveamento por luz L: IO-Link / comutação por luz (PNP)/comutação por sombra (NPN)
E	Saída de chaveamento / função OUT 2/IN: pino 2 T: teach-in através de cabo C: saída analógica, corrente V: saída analógica, tensão X: pino não ocupado 6: saída de chaveamento push-pull, PNP chaveamento por luz, NPN chaveamento por sombra
F	Saída de chaveamento / função OUT 3/IN: Pino 5 T: teach-in através de cabo
GG	Conexão elétrica M12: conector M12 M8: conector M8

Nota

	↪ Uma lista com todos os tipos de dispositivo disponíveis encontra-se na página da Leuze na Internet, em www.leuze.com .
--	---

Notas

Respeitar a utilização prevista!	
	↪ O produto não é um sensor de segurança e não atua para a proteção de pessoas. ↪ O produto só deve ser colocado em operação por pessoas capacitadas. ↪ Aplique o produto apenas de acordo com a sua utilização prevista.


Acessórios

Tecnologia de conexão - Cabos de conexão


	N.º do art.	Designação	Artigo	Descrição
	50132079	KD U-M12-5A-V1-050	Cabo de conexão	Conexão 1: Conector redondo, M12, Axial, female, Código A, 5 polos Conector redondo, LED: Não Conexão 2: Extremidade aberta Blindado: Não Comprimento do cabo: 5.000 mm Material da bainha: PVC
	50133802	KD U-M12-5W-V1-050	Cabo de conexão	Conexão 1: Conector redondo, M12, Angular, female, Código A, 5 polos Conector redondo, LED: Não Conexão 2: Extremidade aberta Blindado: Não Comprimento do cabo: 5.000 mm Material da bainha: PVC

Acessórios

Tecnologia de fixação - Suportes de fixação

	N.º do art.	Designação	Artigo	Descrição
	50113549	BT D12M.5	Cantoneira de fixação	Diâmetro, dentro: 12 mm Versão do suporte de fixação: Ângulo em forma de L Fixação, lado da instalação: Fixação de passagem Fixação, lado do dispositivo: Parafusável Tipo de suporte de fixação: Rígido Material: Aço inox

Tecnologia de fixação - Sistemas de montagem com barras redondas

	N.º do art.	Designação	Artigo	Descrição
	50111499	MC 012K	Peça de fixação	Diâmetro, dentro: 12 mm Versão do suporte de fixação: Suporte de aperto Fixação, lado da instalação: Fixação de passagem Fixação, lado do dispositivo: Apertável com terminal Tipo de suporte de fixação: Rígido Material: Plástico

Nota



Uma lista com todos os artigos de acessórios disponíveis encontra-se na página da Leuze na internet, na guia Download da página de detalhes do artigo.