

## Fiche technique

### Détecteur à ultrasons

Art. n°: 50150583

HTU412B-500/LXT-M12

#### Contenu

- Caractéristiques techniques
- Encombrement
- Raccordement électrique
- Diagrammes
- Commande et affichage
- Code d'article
- Remarques
- Accessoires



Figure pouvant varier



# Caractéristiques techniques

## Données de base

Série	412B
Principe de fonctionnement	Principe de balayage avec élimination de l'arrière-plan
Contenu	2 écrous de montage M12

## Modèle spécial

Modèle spécial	Entrée d'apprentissage
	Fonctionnement multiplex
	Fonctionnement synchrone

## Caractéristiques

MTTF	434 années
------	------------

## Caractéristiques ultrasoniques

Portée de fonctionnement	0,015 ... 0,5 m
Portée de fonctionnement	Portée garantie
Fréquence ultrasonique	200 kHz
Évolution du lobe acoustique	Standard
Direction de rayonnement	Frontale
Angle d'ouverture	3 ... 11 °
Plage de réglage	15 ... 500 mm

## Données de mesure

Résolution	< 0,3 mm
Reproductibilité	0,5 mm
Dérive thermique	2 %
Valeur de référence, dérive thermique	Valeur finale

## Données électriques

Protection E/S	Protection contre l'induction
	Protection contre l'inversion de polarité
	Protection contre les courts-circuits

### Données de puissance

Tension d'alimentation $U_N$	12 ... 30 V, CC
Ondulation résiduelle	0 ... 10 %, d' $U_N$
Consommation	0 ... 35 mA
Hystérésis de commutation	4 %

### Entrées

Nombre d'entrées d'apprentissage	1 pièce(s)
----------------------------------	------------

### Entrées d'apprentissage

Type de tension	CC
Tension de commutation	high: $\geq 12V$
	low: $\leq 2 V$

### Entrée d'apprentissage 1

État de commutation actif	High
---------------------------	------

### Sorties

Nombre de sorties de commutation numériques	1 pièce(s)
---	------------

### Sorties de commutation

Type de tension	CC
Courant de commutation, max.	100 mA
Tension de commutation	low: $\leq 2 V$

## Sortie de commutation 1

Organe de commutation	Transistor, Symétrique
Principe de commutation	IO-Link / à commutation claire (PNP)/ foncée (NPN)

## Données temps de réaction

Fréquence de commutation	12 Hz
Temps de réaction	< 40 ms
Temps d'initialisation	300 ms

## Interface

Type	IO-Link
------	---------

### IO-Link

Mode COM	COM2
Min. cycle time	COM2 = 8 ms
Frametype	2.2
Spécification	V1.1
Device ID	3077
SIO-Mode support	Oui
Données de processus, longueur	48 bits

## Connexion

Nombre de connexions	1 pièce(s)
----------------------	------------

### Connexion 1

Fonction	Alimentation en tension
	Entrée d'apprentissage
	Signal IN
	Signal OUT
Type de connexion	Connecteur rond
Taille du filetage	M12
Type	Prise mâle
Matériau	Métallique
Nombre de pôles	5 pôles
Codage	Codage A

## Données mécaniques

Forme	Cylindrique
Taille du filetage	M12 x 1 mm
Dimensions ( $\varnothing$ x L)	12 mm x 50 mm
Matériau du boîtier	Métallique
Boîtier métallique	Laiton nickelé
Matériau du transducteur d'ultrasons	Piézocéramique (contient du titano-zirconate de plomb PZT)
Poids net	32 g
Couleur du boîtier	Argent

## Commande et affichage

Type d'affichage	LED
Nombre de LED	2 pièce(s)

## Caractéristiques ambiantes

Température ambiante, fonctionnement	-25 ... 65 °C
Température ambiante, stockage	-40 ... 75 °C

## Caractéristiques techniques

### Certifications

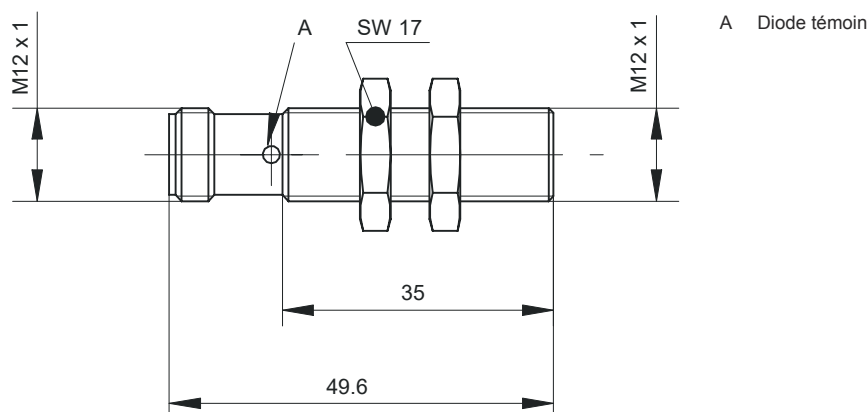
Indice de protection	IP 67
Classe de protection	III
Homologations	c UL US
Normes de référence	CEI 60947-5-2

### Classification

Numéro de tarif douanier	85365019
ECLASS 5.1.4	27272803
ECLASS 8.0	27272803
ECLASS 9.0	27272803
ECLASS 10.0	27272803
ECLASS 11.0	27272803
ECLASS 12.0	27272803
ECLASS 13.0	27272803
ECLASS 14.0	27272803
ETIM 5.0	EC001849
ETIM 6.0	EC001849
ETIM 7.0	EC001849
ETIM 8.0	EC001849
ETIM 9.0	EC001849

## Encombrement

Toutes les dimensions sont en millimètres



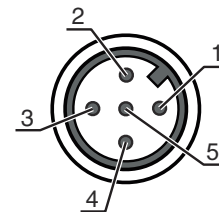
## Raccordement électrique

### Connexion 1

Fonction	Alimentation en tension
	Entrée d'apprentissage
	Signal IN
	Signal OUT
	Connecteur rond
Type de connexion	Connecteur rond
Taille du filetage	M12
Type	Prise mâle
Matériau	Métallique
Nombre de pôles	5 pôles
Codage	Codage A

## Raccordement électrique

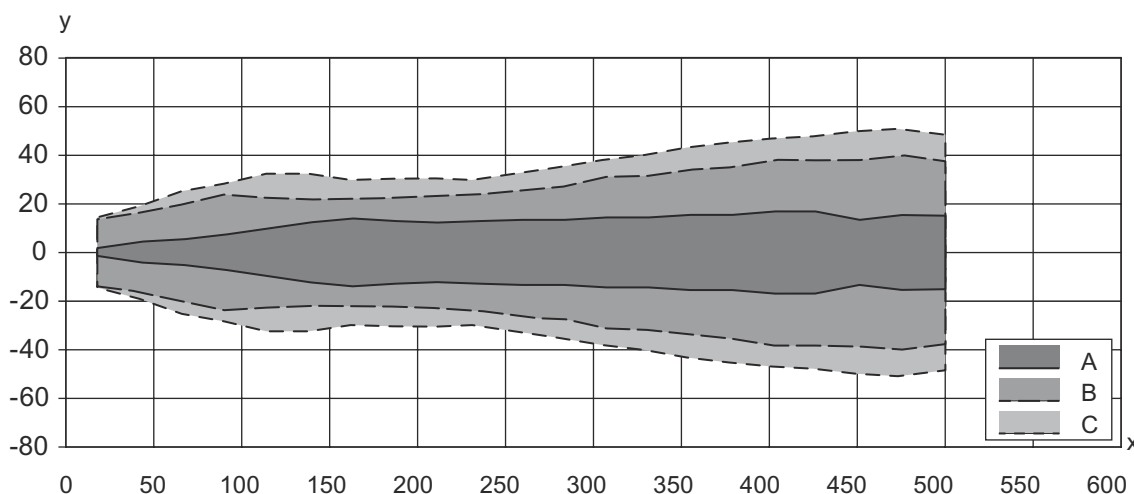
Broche	Affectation des broches
1	V+
2	n.c.
3	GND
4	IO-Link / OUT 1
5	Auto-apprentissage



## Diagrammes

Réaction typ.

Objet standard, 30 x 30 mm, orienté à la perpendiculaire de l'axe de référence du capteur



x Distance de l'objet au capteur [mm]

y Décalage latéral par rapport à l'axe de référence [mm]

A Mince

B Moyen

C Large

## Commande et affichage

LED	Affichage	Signification
1	Lumière verte permanente	État prêt au fonctionnement
2	Lumière jaune permanente	Objet détecté

## Code d'article

Désignation d'article : **AAA4BB-xxxx.C/DEF-GG**

<b>AAA</b>	<b>Principe de fonctionnement</b> HTU : Capteur à ultrasons, principe de détection, avec élimination de l'arrière-plan DMU : Capteur à ultrasons, principe de mesure de la distance
<b>4BB</b>	<b>Forme</b> 420B : cubique 412B : cylindrique avec filetage M12
<b>xxxx</b>	<b>Portée</b> Portée de fonctionnement en millimètres
<b>C</b>	<b>Réglage de la portée</b> 3 : auto-apprentissage par touche

## Code d'article

<b>D</b>	<b>Sortie de commutation / fonction OUT 1/IN : broche 4</b> 6 : sortie de commutation push-pull (symétrique), PNP commutation claire, NPN commutation foncée G : sortie de commutation push-pull (symétrique), PNP commutation foncée, NPN commutation claire L : IO-Link / à commutation claire (PNP)/foncée (NPN)
<b>E</b>	<b>Sortie de commutation / fonction OUT 2/IN : broche 2</b> T : apprentissage par bouton déporté C : sortie analogique, courant V : sortie analogique, tension X : broche non occupée 6 : sortie de commutation push-pull (symétrique), PNP commutation claire, NPN commutation foncée
<b>F</b>	<b>Sortie de commutation / fonction OUT 3/IN : broche 5</b> T : apprentissage par bouton déporté
<b>GG</b>	<b>Raccordement électrique</b> M12 : connecteur M12 M8 : connecteur M8

### Remarque

	Vous trouverez une liste de tous les types d'appareil disponibles sur le site Internet de Leuze à l'adresse <a href="http://www.leuze.com">www.leuze.com</a> .
--	--

## Remarques

<b>Respecter les directives d'utilisation conforme !</b>	
	<ul style="list-style-type: none"> <li>⚡ Le produit n'est pas un capteur de sécurité et ne sert pas à la protection des personnes.</li> <li>⚡ Le produit ne doit être mis en service que par des personnes qualifiées.</li> <li>⚡ Employez toujours le produit dans le respect des directives d'utilisation conforme.</li> </ul>


## Accessoires

### Connectique - Câbles de raccordement


	Art. n°	Désignation	Article	Description
	50132079	KD U-M12-5A-V1-050	Câble de raccordement	Connexion 1: Connecteur rond, M12, Axiale, Prise femelle, Codage A, 5 pôles Connecteur rond, LED: Non Connexion 2: Extrémité libre Blindé: Non Longueur de câble: 5.000 mm Matériau de gaine: PVC
	50133802	KD U-M12-5W-V1-050	Câble de raccordement	Connexion 1: Connecteur rond, M12, Coudé, Prise femelle, Codage A, 5 pôles Connecteur rond, LED: Non Connexion 2: Extrémité libre Blindé: Non Longueur de câble: 5.000 mm Matériau de gaine: PVC

## Accessoires

### Technique de fixation - Équerres de fixation

	Art. n°	Désignation	Article	Description
	50113549	BT D12M.5	Équerre de fixation	Diamètre, intérieur: 12 mm Modèle de pièce de fixation: Équerre en L Fixation, côté installation: Fixation traversante Fixation, côté appareil: À visser Type de pièce de fixation: Rigide Matériau: Inox

### Technique de fixation - Fixations sur barre ronde

	Art. n°	Désignation	Article	Description
	50111499	MC 012K	Pièce de serrage	Diamètre, intérieur: 12 mm Modèle de pièce de fixation: Fixation par serrage Fixation, côté installation: Fixation traversante Fixation, côté appareil: Serrable Type de pièce de fixation: Rigide Matériau: Plastique

#### Remarque



Vous trouverez une liste de tous les accessoires disponibles sur le site Internet de Leuze sous l'onglet Téléchargement de la page de détail de l'article.