

기술 데이터 시트

안전센서 세트

품목 번호: 68601030

MLC520-S-14-300

내용

- 기술 데이터
- 치수 도면
- 전기 연결
- 제품 키워드
- 액세서리



그림과 차이가 날 수 있습니다



기술 데이터

기본 데이터

시리즈	MLC 520S
장치 종류	세트(송신기 및 수신기)
포함됨	BT-MLC-S-C 고정 브라켓 4개 BT-MLC-S-O 고정 브라켓 4개
어플리케이션	손가락 보호

기능

기능	시동/재시동 인터락(RES) 외부 장치 모니터링(EDM) 자동 시동/재시동
----	---

특성변수

유형	4, IEC/EN 61496
SIL	3, IEC 61508
SILCL	3, IEC/EN 62061
Performance Level (PL)	e, EN ISO 13849-1
PFH _D	2.64E-09 시간당
사용 시간 T _M	20 년, EN ISO 13849-1
카테고리	4, EN ISO 13849

보호필드 데이터

분해능	14 mm
보호필드 높이	300 mm
감지 범위	0.2 ... 6 m

광학 데이터

빔 개수	30 개수
동기화	송신기와 수신기 사이 시각적
광원	LED, 적외선
파장 길이	850 nm
송신 신호 형태	펄스형
LED 위험 그룹	면제 그룹(EN 62471:2008에 따름)

전기 데이터

보호 회로	과전압 방지장치 단락 방지
-------	-------------------

성능 데이터

공급전압 점점 U _B	24 V, DC, -20 ... 20 %
------------------------	------------------------

출력

안전 스위칭 출력부(OSSD) 개수	2 개수
---------------------	------

안전 스위칭 출력부

종류	안전 스위칭 출력OSSD
스위칭 전압 high, 최소	18 V
스위칭 전압 low, 최대	2.5 V
스위칭 전압, 일반	22.5 V
전압 형식	DC
부하 인덕턴스	2,000 µH
부하 용량	1 µF
잔여 전류, 최대	200 mA
잔여 전류, 일반	2 mA

안전 스위칭 출력부 1

할당	수신기 장치 연결장치, 핀 2
스위칭 소자	트랜지스터, PNP

안전 스위칭 출력부 2

할당	수신기 장치 연결장치, 핀 4
스위칭 소자	트랜지스터, PNP

시간 응답

응답 시간	8 ms
-------	------

연결

연결	2 개수
----	------

연결 1

기능	송신기 장치 연결장치
연결부 종류	원형 커넥터가 있는 케이블
케이블 길이	160 mm
덮개 재료	PUR
나사 크기	M12
재료	플라스틱
핀 개수	5 핀

연결 2

기능	수신기 장치 연결장치
연결부 종류	원형 커넥터가 있는 케이블
케이블 길이	160 mm
덮개 재료	PUR
나사 크기	M12
재료	플라스틱
핀 개수	5 핀

기술 데이터

치수(너비 x 높이 x 길이)	15.4 mm x 300 mm x 32.6 mm
하우징 재료	금속
금속 하우징	알루미늄
렌즈 커버 재료	플라스틱 / PMMA
최종 캡 재료	플라스틱
순중량	1,550 g
하우징 색상	황색, RAL 1021
고정 방식	C-설치 브래킷 L-설치 브래킷 O-설치 브래킷

환경 데이터

작동 시 주변 온도	-10 ... 55 °C
보관 시 주변 온도	-30 ... 70 °C
상대 습도(응축되지 않음)	15 ... 95 %

인증

보호 등급	IP 65
보호 등급	III
인증	TÜV Süd
진동 내성	50 m/s ²
충격 내성	98.1 m/s ²
미국 특허	US 6,418,546 B

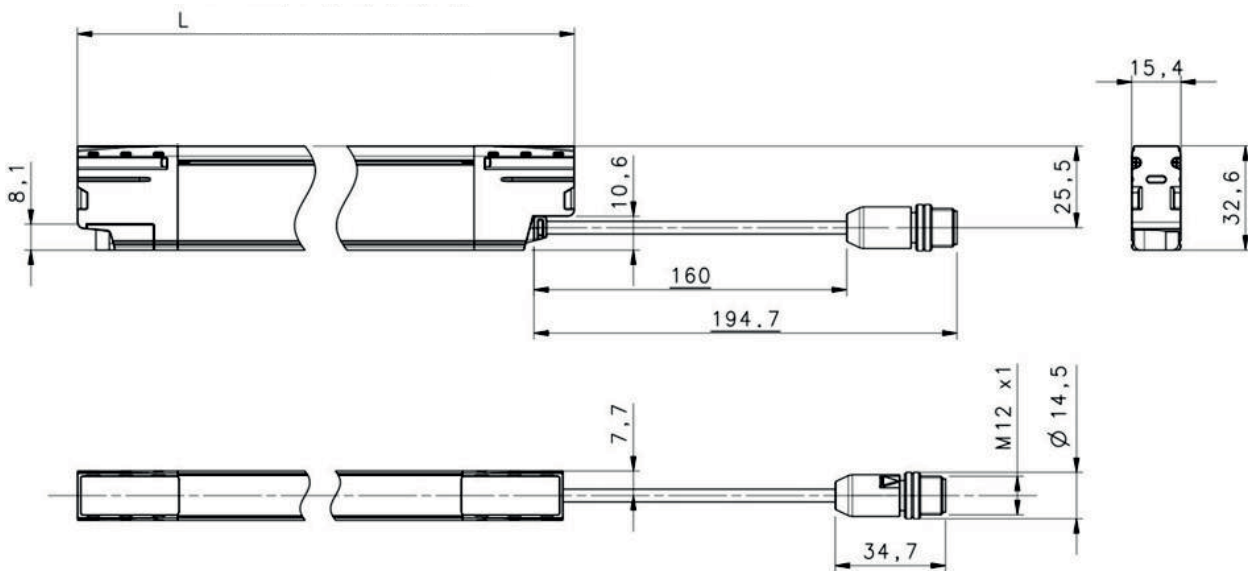
기술 데이터

HS 번호	85365019
ECLASS 5.1.4	27272704
ECLASS 8.0	27272704
ECLASS 9.0	27272704
ECLASS 10.0	27272704
ECLASS 11.0	27272704
ECLASS 12.0	27272704
ECLASS 13.0	27272704
ECLASS 14.0	27272704
ETIM 5.0	EC002549
ETIM 6.0	EC002549
ETIM 7.0	EC002549
ETIM 8.0	EC002549
ETIM 9.0	EC002549

치수 도면

전체 치수 정보(mm)

송신기와 수신기의 치수



L 길이/보호필드 높이

전기 연결

연결 1	송신기
기능	송신기 장치 연결장치
연결부 종류	원형 커넥터가 있는 케이블
케이블 길이	160 mm
덮개 재료	PUR
케이블 색상	흑색

전기 연결

연결 1

송신기

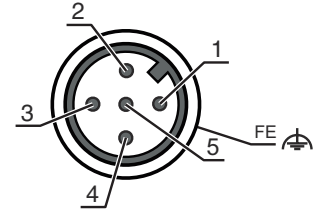
나사 크기	M12
유형	Male
재료	플라스틱
핀 개수	5 핀
엔코딩	A-코딩됨
플러그 하우징	FE/SHIELD

핀

핀 지정

와이어 색상

1	+24V DC	갈색
2	RESTART SELECTION	흰색
3	0V	청색
4	n.c.	흑색
5	RESTART SELECTION	회색



연결 2

수신기

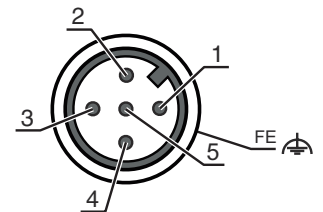
기능	수신기 장치 연결장치
연결부 종류	원형 커넥터가 있는 케이블
케이블 길이	160 mm
덮개 재료	PUR
케이블 색상	흑색
나사 크기	M12
유형	Male
재료	플라스틱
핀 개수	5 핀
엔코딩	A-코딩됨
플러그 하우징	FE/SHIELD

핀

핀 지정

와이어 색상

1	EDM	갈색
2	OSSD1	흰색
3	0V	청색
4	OSSD2	흑색
5	EDM FBK/SELECTION	회색



제품 키워드

제품 명칭: MLCxxx-ooo-aa-hhhh

MLC 안전 라이트 커튼

xxx	시리즈 520: MLC 520S
aa	분해능 14: 14mm 24: 24mm
hhhh	보호필드 높이 150 ~ 1,200: 150mm에서 1,200mm까지
ooo	옵션 S: 슬림라인 버전

참고



제공되는 모든 장치 유형 목록은 로이체의 웹 사이트 www.leuze.com을 참조하십시오.

액세서리

연결 기술 - 연결 케이블

	품목 번호	명칭	품목	설명
	50133841	KD U-M12-5A-P1-050	연결 케이블	연결 1: 원형 커넥터, M12, 액시얼, 암, A-코딩됨, 5 핀 원형 커넥터, LED: 아니요 연결 2: 열려 있는 끝부분 차폐됨: 아니요 케이블 길이: 5,000 mm 덮개 재료: PUR

서비스

	품목 번호	명칭	품목	설명
	S981050	CS40-I-140	안전 검사	세부사항: 현재 규격과 지침에 따른 안전라이트 커튼 어플리케이션 점검, 데이터베이스에 장치와 기계 데이터 수록, 어플리케이션별 시험 프로토콜 작성. 조건: 기계 정지가 가능해야 함, 고객 측 작업자의 지원 및 로이체 작업자의 기계 접근이 보장되어야 함.
	S981046	CS40-S-140	시운전 지원	세부사항: 안전 장치에 대해 전파 시간차 측정 및 초기 검사 포함. 조건: 장치 및 연결 케이블이 이미 설치되어 있음, 출장 및 경우에 따라 숙박 경비를 제외한 금액.

참고

	제공되는 모든 액세서리 품목의 목록은 로이체 웹 사이트에서 품목 세부사항 페이지의 다운로드 탭을 참조하십시오.
--	---