

## Hoja técnica

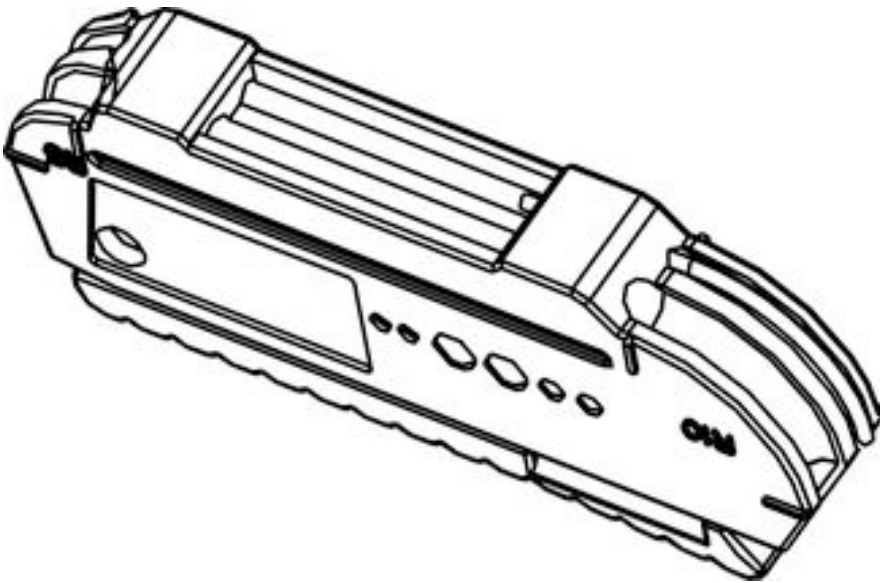
## Herramienta

Código: 50117785

KLC-4530

### Contenido

- Datos técnicos



La figura puede variar

## Datos técnicos

### Datos básicos

Tipo	Herramienta de corte
Apropiado para	KF
	KFX

### Datos mecánicos

Peso neto	59 g
-----------	------

### Clasificación

Número de arancel	90139080
ECLASS 5.1.4	21049090
ECLASS 8.0	21049090
ECLASS 9.0	21040222
ECLASS 10.0	21049090
ECLASS 11.0	21049090
ECLASS 12.0	21049090
ECLASS 13.0	21049090
ECLASS 14.0	21049090
ECLASS 15.0	21049090
ECLASS 16.0	21049090
ETIM 5.0	EC000163
ETIM 6.0	EC000163
ETIM 7.0	EC000163
ETIM 8.0	EC000163
ETIM 9.0	EC000163
ETIM 10.0	EC000163
UNSPSC 26.08	27110000