

Hoja técnica

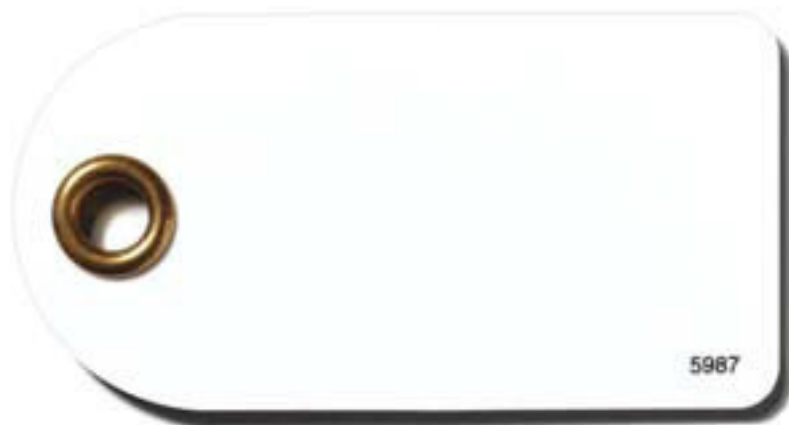
Transponder

Código: 50102956

TFM 03 5125.220

Contenido

- Datos técnicos
- Dibujos acotados
- Notas
- Para más información



La figura puede variar



Datos técnicos

Datos básicos

Serie	TFM
Apropiado para	RFM
Chip	TagIT HFI
Frecuencia de trabajo	13,56 MHz

Datos eléctricos

Datos de potencia

Tamaño de memoria	256 B
Bloque de memoria	32 Unidad(es)

Certificaciones

Sistema de normas vigentes	ISO 15693
----------------------------	-----------

Datos mecánicos

Diseño	Tarjeta
Dimensiones (An x Al x L)	28 mm x 50 mm
Material de carcasa	Plástico
Carcasa de plástico	PET
Peso neto	5 g

Datos ambientales

Temperatura ambiente en servicio	-10 ... 50 °C
Temperatura ambiente en almacén	-35 ... 50 °C

Certificaciones

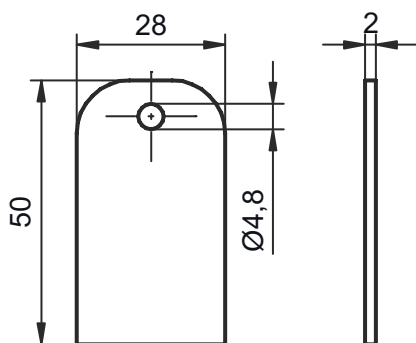
Índice de protección	IP 67
----------------------	-------

Clasificación

Número de arancel	85235200
ECLASS 5.1.4	27289200
ECLASS 8.0	27289290
ECLASS 9.0	27280402
ECLASS 10.0	27280402
ECLASS 11.0	27280402
ECLASS 12.0	27280402
ECLASS 13.0	27280402
ECLASS 14.0	27280402
ETIM 5.0	EC002498
ETIM 6.0	EC002996
ETIM 7.0	EC002996
ETIM 8.0	EC002996
ETIM 9.0	EC002996

Dibujos acotados

Todas las medidas en milímetros



Notas



¡Atención al uso conforme!



- ☞ El producto no es un sensor de seguridad y no es apto para la protección de personas.
- ☞ El producto solo lo pueden poner en marcha personas capacitadas.
- ☞ Emplee el producto para el uso conforme definido.

Para más información

- Es posible que el alcance se vea notablemente reducido por la presencia de metal en el campo de lectura.