

Technisch gegevensblad Veiligheidslichtscherm zender

Art.-nr.: 68040216

MLC500T20-1650-EX2



Inhoud

- Technische gegevens
- Maattekeningen
- Elektrische aansluiting
- Bedradingsschema's
- Bediening en display
- Geschikte ontvangers
- Artikelsleutel
- Opmerkingen
- Toebehoren



Technische gegevens

Basisgegevens

Serie	MLC 500
Apparaattype	Zender
omvat	2 st. schuifmoer BT-NC
Applicatie	Handbescherming

Functies

Functies	Reikwijdtereductie Transmissiekanaalomschakeling
----------	---

Karakteristieke waarden

Type	4, IEC/EN 61496
SIL	3, IEC 61508
SILCL	3, IEC/EN 62061
Gebruiksduur T_M	20 Jaren, EN ISO 13849-1

Gegevens beveiligde zone

Resolutie	20 mm
Hoogte veiligheidszone	1.650 mm
Reikwijdte	0 ... 9 m

Optische gegevens

Synchronisatie	optisch tussen zender en ontvanger
Lichtbron	LED, infrarood
Golflengte	940 nm
Zendsignaalvorm	gepulst
LED risicogroep	Vrije groep (volgens EN 62471:2008)

Elektrische gegevens

Bluscircuit	Kortsluitbeveiliging Overspanningsbeveiliging
-------------	--

Prestatiegegevens

Voedingsspanning U_B	24 V, DC, -20 ... 20 %
Stroomopname, max.	50 mA
Beveiliging	2 A middeltraag

Ingangen

Aantal digitale schakelingen	1 St.
------------------------------	-------

Schakelingen

Type	Digitale schakeling
Schakelspanning high, min.	18 V
Schakelspanning low, max.	2,5 V
Schakelspanning, typisch	22,5 V
Spanningstype	DC

Aansluiting

Aantal aansluitingen	1 St.
----------------------	-------

Aansluiting 1

Functie	Machine-interface
Type aansluiting	Ronde stekker
Schroefdraadmaat	M12
Materiaal	Metaal
Aantal polen	5 -polig

Kabeleigenschappen

Toegestane kabeldoorsnede, typisch	0,25 mm ²
Lengte aansluitkabel, max.	100 m
Toegestane kabelweerstand bij belasting, max.	200 Ω

Mechanische gegevens

Afmeting (b x h x l)	30,7 mm x 1.716 mm x 40,3 mm
Materiaal behuizing	Metaal
Behuizing metaal	Aluminium
Materiaal optiekafdekking	Kunststof/PC
Materiaal eindkappen	Zinkspluitgietwerk
Nettogewicht	1.800 g
Kleur behuizing	zilver
Type bevestiging	Bevestigingshoekprofielen Draaihouder Groefmontage Montage aan montagezuilen

Bediening en display

Type weergave	LED
Aantal LED's	2 St.

Omgevingsgegevens

Omgevingstemperatuur bedrijf	0 ... 55 °C
Omgevingstemperatuur opslag	-30 ... 70 °C
Relatieve luchtvochtigheid (niet condenserend)	0 ... 95 %

Ex-specificatie

Ex-apparaatcategorie	3D 3G
Ex-zone	2 22
Ex-apparaatgroep	II
Toegestane oppervlaktetemperatuur	T<85° (T4) °C
Ontstekingsbeschermingsgraad	nA niet vonkend tc bescherming door behuizing

Certificeringen

Beschermingsgraad	IP 65
Beschermingsgraad	III
Goedkeuringen	c TÜV NRTL US c UL US TÜV Süd
Trillingsbestendigheid	50 m/s ²
Schokbestendigheid	100 m/s ²
US-patenten	US 6,418,546 B

Technische gegevens

Douanetariefnummer	85365019
ECLASS 5.1.4	27272704
ECLASS 8.0	27272704
ECLASS 9.0	27272704
ECLASS 10.0	27272704
ECLASS 11.0	27272704
ECLASS 12.0	27272704
ECLASS 13.0	27272704
ECLASS 14.0	27272704
ECLASS 15.0	27272704
ETIM 5.0	EC002549
ETIM 6.0	EC002549
ETIM 7.0	EC002549
ETIM 8.0	EC002549
ETIM 9.0	EC002549
ETIM 10.0	EC002549

Maattekeningen

Alle maten in millimeter

Berekening van de effectieve veiligheidszonehoogte $H_{PFE} = H_{PFN} + B + C$



H_{PFE} Effectieve hoogte veiligheidszone = 1667 mm

H_{PFN} Nominale hoogte veiligheidszone = 1650 mm

A Totale hoogte = 1716 mm

B 7 mm

C 10 mm

R De effectieve hoogte van de veiligheidszone H_{PFE} komt buiten de maten van het optiekbereik, tot aan de buitenranden van de met R-gemarkeerde cirkels.

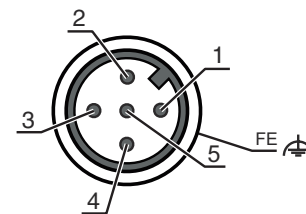
Elektrische aansluiting

Aansluiting 1

Functie	Machine-interface
Type aansluiting	Ronde stekker
Schroefdraadmaat	M12
Type	male
Materiaal	Metaal
Aantal polen	5 -polig
Codering	A-gecodeerd
Stekkerbehuizing	FE/SHIELD

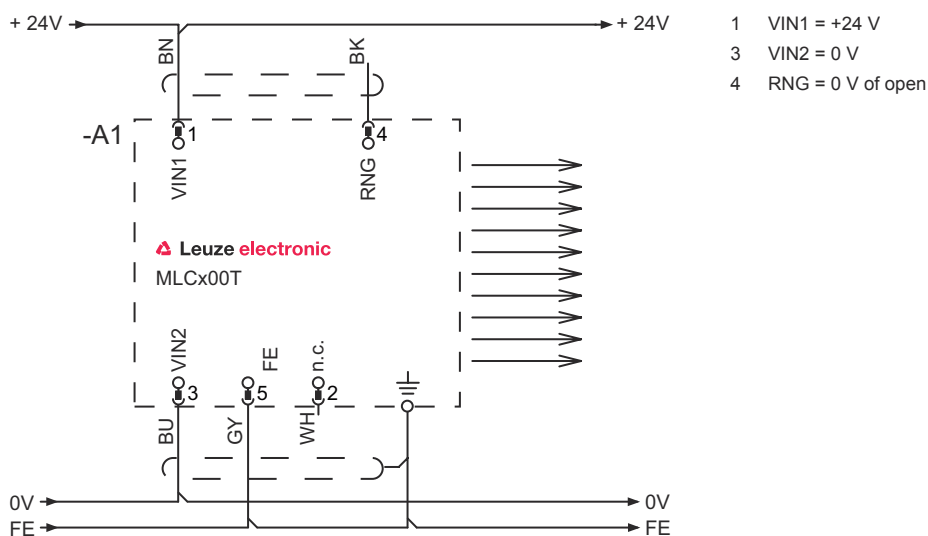
Elektrische aansluiting

Pin	Pintoewijzing	Aderkleuren
1	VIN1	bruin
2	n.c.	wit
3	VIN2	blauw
4	RNG	zwart
5	FE/SHIELD	grijs

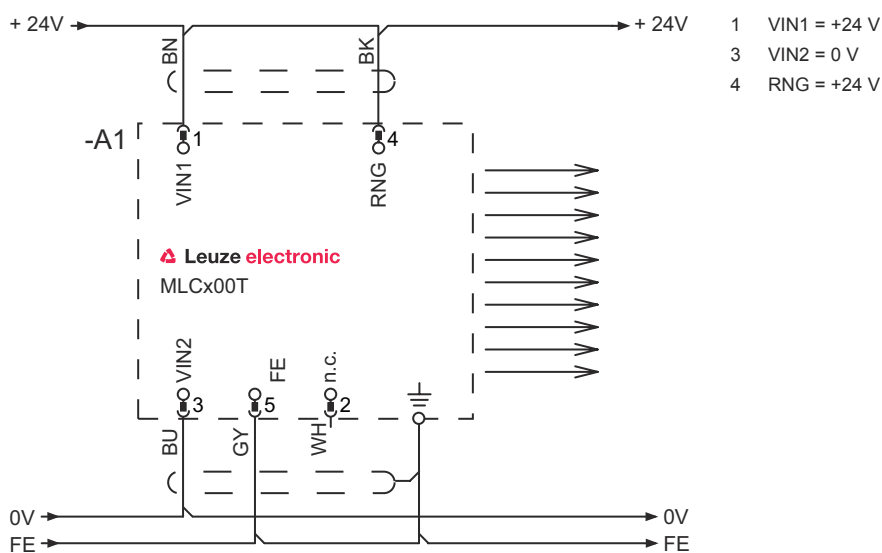


Bedradingschema's

Overdrachtskanaal C1, gereduceerde reikwijdte

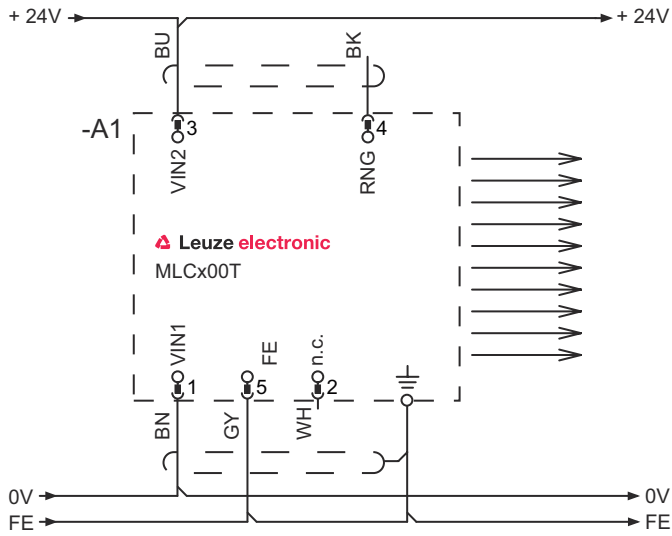


Overdrachtskanaal C1, standard-reikwijdte



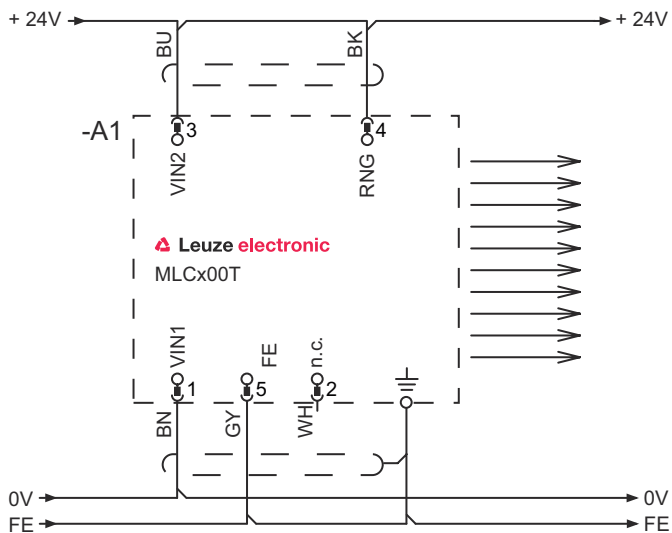
Bedradingschema's

Overdrachtskanaal C2, gereduceerde reikwijdte



- 1 VIN1 = 0 V
- 3 VIN2 = +24 V
- 4 RNG = 0 V of open

Overdrachtskanaal C2, standard-reikwijdte




- 1 VIN1 = 0 V
- 3 VIN2 = +24 V
- 4 RNG = +24 V

Bediening en display

LED	Display	Verklaring
1	Uit	Apparaat uitgeschakeld
	rood, permanent aan	Apparaatfout
	groen, permanent aan	Normaal bedrijf
2	groen, knipperend, 10 s lang na het inschakelen	Gereduceerde reikwijdte door bedrading van pin 4 geselecteerd
	Uit	Overdrachtskanaal C1
	groen, permanent aan	Overdrachtskanaal C2

Geschikte ontvangers


	Art.-nr.	Benaming	Artikel	Beschrijving
	68042216	MLC520R20-1650-EX2	Veiligheidslichtscherm ontvanger	Functiepakket: Standaard Resolutie: 20 mm Hoogte beveiligde zone: 1.650 mm Aanspreektijd: 29 ms Aansluiting: Ronde stekker, M12, Metaal, 8 -polig

Artikelsleutel



Artikelaanduiding: **MLCxyy-za-hhhh**e-**ooo**

MLC	Veiligheidslichtscherm
x	Serie 3: MLC 300 5: MLC 500
yy	Functieklassen 00: zender 01: zender (AIDA) 02: zender met testingang 10: ontvanger Basic - automatische herstart 11: ontvanger Basic - automatische herstart (AIDA) 20: ontvanger Standard - EDM/RES selecteerbaar 30: Ontvanger Uitgebreide blanking/demping of gating 35: Ontvanger Uitgebreid - Gating
z	Apparaatype T: zender R: ontvanger
a	Resolutie 14: 14 mm 20: 20 mm 30: 30 mm 40: 40 mm 90: 90 mm
hhhh	Hoogte veiligheidszone 150 ... 3000: van 150 mm tot en met 3000 mm
e	Host/Guest (optioneel) H: host MG: Middle Guest G: Guest
i	Interface (optioneel) /A: AS-i
ooo	Optioneel /V: high vibration-proof EX2: explosiebeveiliging (zones 2 + 22) SPG: Smart Process Gating G RR: Smart Process Gating - Verminderde resolutie

Opmerking

	Een lijst met alle beschikbare apparaattypen vindt u op de webpagina van Leuze via www.leuze.com .
--	---

Opmerkingen


 Gebruiken voor het bedoeld gebruik!	
	<ul style="list-style-type: none"> Het product mag alleen door een bevoegd persoon in bedrijf worden gesteld. Het product uitsluitend gebruiken volgens het bedoeld gebruik.

Toebehoren

Aansluittechniek - aansluitkabels

	Art.-nr.	Benaming	Artikel	Beschrijving
	50133860	KD S-M12-5A-P1-050	Aansluitkabel	Aansluiting 1: Ronde stekker, M12, axiaal, female, A-gecodeerd, 5 -polig Ronde stekker, LED: Nee Aansluiting 2: open uiteinde Afgeschermd: Ja Kabellengte: 5.000 mm Materiaal mantel: PUR

Bevestigingstechniek - verdraaibare houders

	Art.-nr.	Benaming	Artikel	Beschrijving
	429393	BT-2HF	Set bevestigingsbeugel	Bevestiging, installatiezijde: Doorgaande bevestiging Bevestiging, apparaatzijde: klembaar Type bevestigingsonderdeel: draaibaar 360° Materiaal: Metaal, Kunststof


Uitlijnhulpen

	Art.-nr.	Benaming	Artikel	Beschrijving
	520101	AC-ALM-M	Uitlijnhulp	Materiaal behuizing: Kunststof

Diensten

	Art.-nr.	Benaming	Artikel	Beschrijving
	S981050	CS40-I-140	Veiligheidsinspectie	Details: Verificatie van een veiligheidslichtgordijn-applicatie volgens nieuwe normen en richtlijnen, opnemen van de apparaat- en machinegegevens in een database, opstellen van een testprotocol per applicatie. Voorwaarden: Stoppen van de machine moet mogelijk zijn, ondersteuning door medewerkers van de klant en toegankelijkheid van de machine voor Leuze-medewerkers moet gewaarborgd zijn.
	S981046	CS40-S-140	Ondersteuning bij de ingebruikname	Details: Voor veiligheidsapparaten, incl. nalooptijdmeting en eerste controle. Voorwaarden: Apparaten en verbindingkabels zijn al gemonteerd, prijs zonder reis- en event. overnachtingskosten.

Opmerking

	Een lijst met alle beschikbare toebehoren vindt u op de webpagina van Leuze onder het downloadtabblad van de artikeldetailpagina.
--	---