

Hoja técnica

Transponder

Código: 50141658

TFM 05 1625.210

Contenido

- Datos técnicos
- Dibujos acotados
- Para más información



La figura puede variar



Datos técnicos

Datos básicos

Serie	TFM
Apropiado para	RFM
Chip	NXP ICODE SLI
Frecuencia de trabajo	13,56 MHz

Datos eléctricos

Datos de potencia

Tamaño de memoria	256 B
Bloque de memoria	64 Unidad(es)
Tipo de memoria	EEPROM
Número de ciclos de escritura	10 a la 5
Número de ciclos de lectura	Ilimitado

Certificaciones

Sistema de normas vigentes	ISO 15693
----------------------------	-----------

Datos mecánicos

Diseño	Disco
Espesor	6 mm
Diámetro externo	50 mm
Diámetro interior	5 mm
Material de carcasa	Plástico
Carcasa de plástico	LCP (Liquid Crystal Polymer)
Peso neto	16,9 g

Datos ambientales

Temperatura ambiente en servicio	-25 ... 150 °C
Temperatura ambiente en almacén, por tiempo limitado	-40 ... +250 °C = 1000 h o 1000 ciclos

Certificaciones

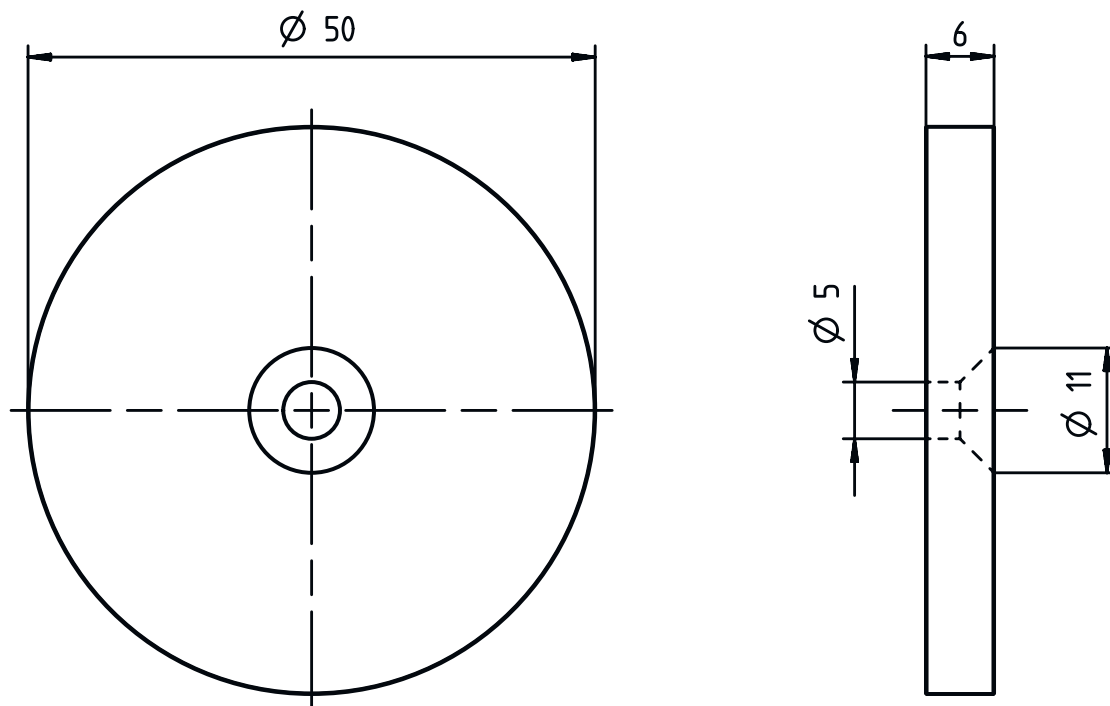
Índice de protección	IP 68
	IP 69K

Clasificación

Número de arancel	85235200
ECLASS 5.1.4	27289200
ECLASS 8.0	27289290
ECLASS 9.0	27280402
ECLASS 10.0	27280402
ECLASS 11.0	27280402
ECLASS 12.0	27280402
ECLASS 13.0	27280402
ECLASS 14.0	27280402
ETIM 5.0	EC002498
ETIM 6.0	EC002996
ETIM 7.0	EC002996
ETIM 8.0	EC002996
ETIM 9.0	EC002996

Dibujos acotados

Todas las medidas en milímetros



Para más información