

## Hoja técnica

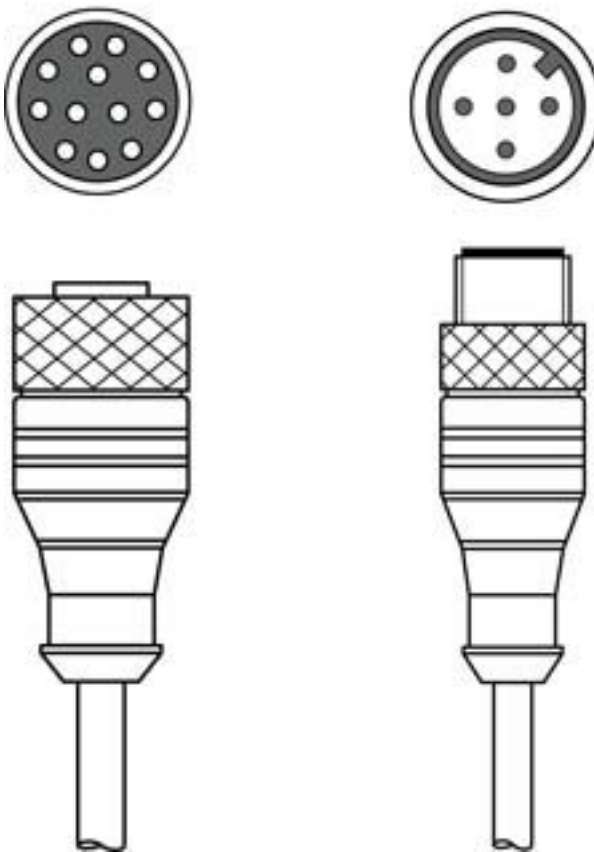
### Cable de interconexión

Código: 50148540

KDS S-12-CA-M12-5A-P1-004-78X

#### Contenido

- Datos técnicos
- Conexión eléctrica
- Esquemas de conexiones



La figura puede variar

## Datos técnicos

### Datos básicos

Apropiado para	DCR 1048i
	IVS 1048i

### Conexión

#### Conexión 1

Tipo de conexión	Conector redondo
Tamaño de rosca	M12
Tipo	Conector hembra
Número de polos	12 polos
Codificación	Codificación A
Versión	Axial

#### Conexión 2

Tipo de conexión	Conector redondo
Tamaño de rosca	M12
Tipo	Conector macho
Número de polos	5 polos
Codificación	Codificación A
Versión	Axial

#### Propiedades de cable

Número de conductores	4 Unidad(es)
Color de cubierta	Negro
Apantallado	Sí
Versión de cable	Cable de interconexión
Longitud de cable	200 mm
Material de cubierta	PUR
Aptitud para cadena de arrastre	No

### Clasificación

Número de arancel	85444290
ECLASS 5.1.4	27279201
ECLASS 8.0	27279218
ECLASS 9.0	27060311
ECLASS 10.0	27060311
ECLASS 11.0	27060311
ECLASS 12.0	27060311
ECLASS 13.0	27060311
ECLASS 14.0	27060311
ETIM 5.0	EC001855
ETIM 6.0	EC001855
ETIM 7.0	EC001855
ETIM 8.0	EC001855
ETIM 9.0	EC001855

## Conexión eléctrica

### Conexión 1

Tipo de conexión	Conector redondo
Tamaño de rosca	M12
Tipo	Conector hembra
Número de polos	12 polos
Codificación	Codificación A
Versión	Axial

### Conexión 2

Tipo de conexión	Conector redondo
Tamaño de rosca	M12
Tipo	Conector macho
Número de polos	5 polos
Codificación	Codificación A
Versión	Axial

# Esquemas de conexiones

## Esquema de cableado

