

Hoja técnica

Fotocélula bifurcada

Código: 50146178

GS04B/N.1-50-M8.3



Contenido

- Datos técnicos
- Dibujos acotados
- Conexión eléctrica
- Operación e Indicación
- Código de producto
- Notas
- Accesorios



Datos técnicos

Datos básicos

Serie	04B
Principio físico	Óptico
Aplicación	Detección de piezas pequeñas

Parámetros

MTTF	700,42 Años
------	-------------

Datos ópticos

Fuente de luz	LED, Rojo
Longitud de onda	660 nm
Forma de señal de emisión	Pulsado

Datos de medición

Repetibilidad	0,02 mm
Diámetro mínimo de objeto	0,3 mm

Datos eléctricos

Circuito de protección	Protección contra cortocircuito Protección contra polarización inversa
------------------------	---

Datos de potencia

Tensión de alimentación U_B	10 ... 30 V, CC
Ondulación residual	0 ... 15 %, De U_B
Corriente en vacío	0 ... 30 mA
Histéresis de conmutación	100 μ m

Salidas

Número de salidas digitales	1 Unidad(es)
-----------------------------	--------------

Salidas

Tipo	Salida digital
Tipo de tensión	CC
Corriente de conmutación, máx.	100 mA
Tensión de conmutación	high: $\geq(U_B-2V)$ low: $\leq 2 V$

Salida 1

Elemento de conmutación	Transistor, NPN
Principio de conmutación	Conmutable en claridad/oscuridad

Respuesta temporal

Frecuencia de conmutación	5.000 Hz
Tiempo de respuesta	0,1 ms
Tiempo de inicialización	150 ms

Conexión

Número de conexiones	1 Unidad(es)
----------------------	--------------

Conexión 1

Función	Alimentación de tensión Señal OUT
Tipo de conexión	Conector redondo
Tamaño de rosca	M8
Tipo	Conector macho
Material	Metal
Número de polos	3 polos

Datos mecánicos

Diseño	Horquilla
Ancho de boca	50 mm
Profundidad de boca	55 mm
Dimensiones (An x Al x L)	10 mm x 70 mm x 80 mm
Material de carcasa	Metal
Carcasa de metal	Fundición a presión de cinc
Material, cubierta de óptica	Vidrio
Peso neto	96 g
Color de carcasa	Negro, RAL 9005
Tipo de fijación	Fijación pasante

Operación e Indicación

Tipo de indicación	LED
Número de LED	1 Unidad(es)
Elementos de uso	Potenciómetro de 270°
Función del elemento de uso	Ajuste de sensibilidad Conmutación claridad/oscuridad

Datos ambientales

Temperatura ambiente en servicio	-25 ... 60 °C
----------------------------------	---------------

Certificaciones

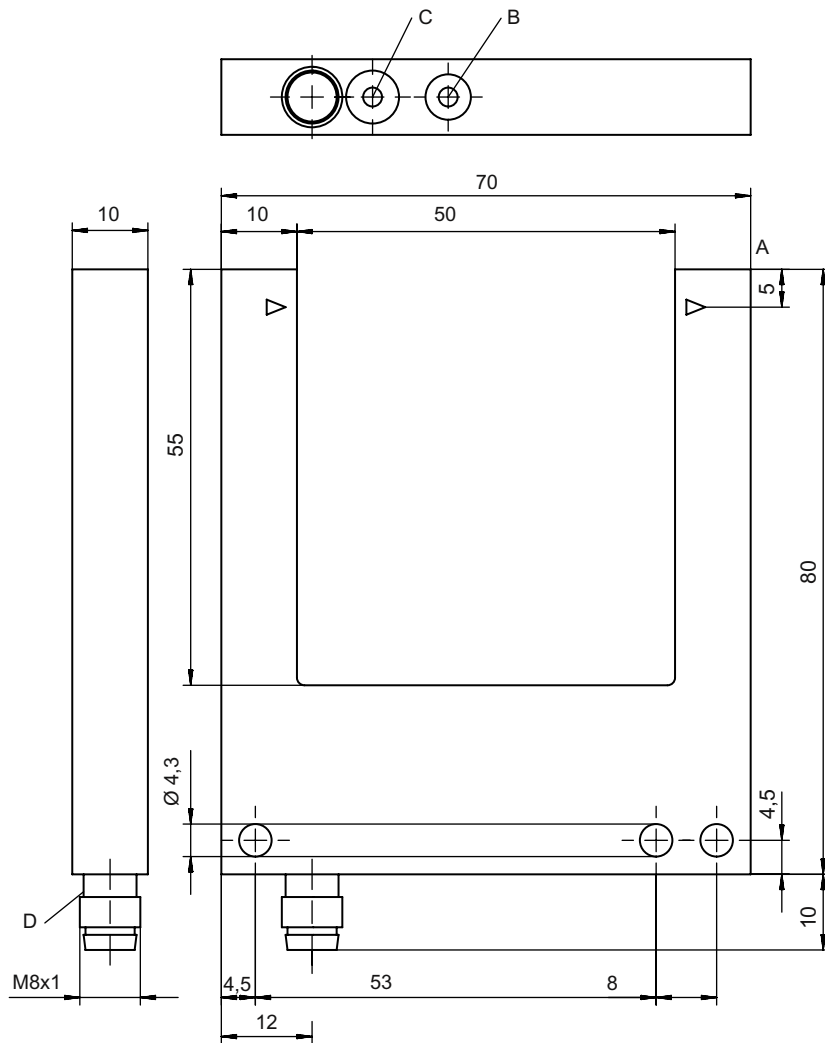
Índice de protección	IP 67
Clase de seguridad	III
Certificaciones	c UL US
Sistema de normas vigentes	IEC 60947-5-2, DIN EN ISO 1389-1:2016 anexo C,D

Clasificación

Número de arancel	85365019
ECLASS 5.1.4	27270909
ECLASS 8.0	27270909
ECLASS 9.0	27270909
ECLASS 10.0	27270909
ECLASS 11.0	27270909
ECLASS 12.0	27270909
ECLASS 13.0	27270909
ECLASS 14.0	27270909
ETIM 5.0	EC002720
ETIM 6.0	EC002720
ETIM 7.0	EC002720
ETIM 8.0	EC002720
ETIM 9.0	EC002720

Dibujos acotados

Todas las medidas en milímetros



- A Eje óptico
- B Ajuste de sensibilidad
- C Conmutación claridad/oscuridad
- D Indicador LED

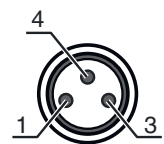
Conexión eléctrica

Conexión 1

Función	Alimentación de tensión
	Señal OUT
Tipo de conexión	Conector redondo
Tamaño de rosca	M8
Tipo	Conector macho
Material	Metal
Número de polos	3 polos

Pin Asignación de pines

1	V+
3	GND
4	OUT 1



Operación e Indicación


LED	Display	Significado
1	Amarillo, luz continua	Salida/estado de conmutación activo

Código de producto

Denominación del artículo: **AAA04B/C.D-EEE-FFF**

AAA04B	Principio de funcionamiento / diseño GS04B: sensor óptico de horquilla, fuente de luz LED GSL04B: sensor óptico de horquilla, fuente de luz láser
C	Salida/función P: salida de transistor PNP, de conmutación oscuridad N: salida de transistor NPN, de conmutación oscuridad 1: IO-Link/de conmutación claridad (NPN)/de conmutación oscuridad (PNP)
D	Equipamiento 1: potenciómetro de 270°
EEE	Ancho de boca [mm] Ancho de boca en milímetros
FFF	Conexión eléctrica M8.3: conector M8, de 3 polos (conector macho)


Nota



Encontrará una lista con todos los tipos de equipo disponibles en el sitio web de Leuze: www.leuze.com.

Notas



¡Atención al uso conforme!



- El producto no es un sensor de seguridad y no es apto para la protección de personas.
- El producto solo lo pueden poner en marcha personas capacitadas.
- Emplee el producto para el uso conforme definido.

Accesorios

Sistema de conexión - Cables de conexión

	Código	Denominación	Artículo	Descripción
	50130832	KD U-M8-3A-V1-050	Cable de conexión	Conexión 1: Conector redondo, M8, Axial, Conector hembra, 3 polos Conector redondo, LED: No Conexión 2: Final abierto Apantallado: No Longitud de cable: 5.000 mm Material de cubierta: PVC
	50130862	KD U-M8-3W-V1-050	Cable de conexión	Conexión 1: Conector redondo, M8, Acodado, Conector hembra, 3 polos Conector redondo, LED: No Conexión 2: Final abierto Apantallado: No Longitud de cable: 5.000 mm Material de cubierta: PVC

Accesorios

Nota



🔗 Encontrará una lista con todos los accesorios disponibles en el sitio web de Leuze, en la pestaña de Descargas de la página detallada del artículo.