

Hoja técnica

Smart Cámara

Código: 50142214

IPS 408i FIX-F2-102-I3-G

Contenido

- Datos técnicos
- Dibujos acotados
- Conexión eléctrica
- Diagramas
- Operación e Indicación
- Código de producto
- Notas
- Accesorios



La figura puede variar



Ethernet



Datos técnicos

Datos básicos

| | |
|------------|-------------------|
| Serie | IPS 400i |
| Aplicación | Profundidad doble |

Funciones

| | |
|-----------------------|--------------------------------|
| Funciones de software | Ajuste fino en las ubicaciones |
|-----------------------|--------------------------------|

Datos ópticos

| | |
|----------------------------------|------------------|
| Zona de trabajo | 250 ... 1.900 mm |
| Fuente de luz | LED, Infrarrojo |
| Forma de señal de emisión | Pulsado |
| Resolución de cámara horizontal | 1.280 px |
| Resolución de cámara vertical | 960 px |
| Tamaño de marcador (redondo) | 13 ... 15 mm |
| Tiempo de exposición electrónico | 0,068 ... 5 ms |
| Tipo de cámara | Blanco/negro |

Datos de medición

| | |
|----------------------------|--|
| Reproducibilidad (1 Sigma) | 0,2 mm, (Profundidad 2: 0,5 mm) dependiente de la aplicación |
|----------------------------|--|

Datos eléctricos

| | |
|------------------------|---|
| Circuito de protección | Protección contra cortocircuito Protección contra polarización inversa |
|------------------------|---|

Datos de potencia

| | |
|-------------------------------|-----------------|
| Tensión de alimentación U_B | 18 ... 30 V, CC |
| Consumo de potencia medio | 8 W |

Entradas

| | |
|------------------------------|--------------|
| Número de entradas digitales | 3 Unidad(es) |
|------------------------------|--------------|

Entradas

| | |
|-----------------|-----------------|
| Tipo | Entrada digital |
| Tipo de tensión | CC |

Salidas

| | |
|-----------------------------|--------------|
| Número de salidas digitales | 5 Unidad(es) |
|-----------------------------|--------------|

Salidas

| | |
|--------------------------------|----------------|
| Tipo | Salida digital |
| Tipo de tensión | CC |
| Corriente de conmutación, máx. | 100 mA |

Salida 1

| | |
|--------------------------|----------------------|
| Principio de conmutación | De conmutación +24 V |
|--------------------------|----------------------|

Salida 2

| | |
|--------------------------|----------------------|
| Principio de conmutación | De conmutación +24 V |
|--------------------------|----------------------|

Salida 3

| | |
|--------------------------|----------------------|
| Principio de conmutación | De conmutación +24 V |
|--------------------------|----------------------|

Salida 4

| | |
|--------------------------|----------------------|
| Principio de conmutación | De conmutación +24 V |
|--------------------------|----------------------|

Salida 5

| | |
|--------------------------|----------------------|
| Principio de conmutación | De conmutación +24 V |
|--------------------------|----------------------|

Interfaz

| | |
|------|----------|
| Tipo | Ethernet |
|------|----------|

Ethernet

| | |
|--------------------------|--|
| Arquitectura | Cliente Servidor |
| Asignación de dirección | Asignación manual de dirección DHCP |
| Velocidad de transmisión | 10 Mbit/s 100 Mbit/s |
| Función | Proceso |
| Funcionalidad switch | Ninguno |
| Protocolo de transmisión | TCP/IP, UDP |

Interfaz servicio

| | |
|------|----------|
| Tipo | Ethernet |
|------|----------|

Ethernet

| | |
|---------|----------|
| Función | Servicio |
|---------|----------|

Conexión

| | |
|----------------------|--------------|
| Número de conexiones | 2 Unidad(es) |
|----------------------|--------------|

Conexión 1

| | |
|------------------|--|
| Función | Alimentación de tensión Señal IN Señal OUT |
| Tipo de conexión | Conector redondo |
| Tamaño de rosca | M12 |
| Tipo | Conector macho |
| Material | Metal |
| Número de polos | 12 polos |
| Codificación | Codificación A |

Conexión 2

| | |
|------------------|--|
| Función | Interfaz de configuración Interfaz de datos |
| Tipo de conexión | Conector redondo |
| Tamaño de rosca | M12 |
| Tipo | Conector hembra |
| Material | Metal |
| Número de polos | 4 polos |
| Codificación | Codificación D |

Datos mecánicos

| | |
|------------------------------|--|
| Diseño | Cúbico |
| Dimensiones (An x Al x L) | 43 mm x 61 mm x 44 mm |
| Material de carcasa | Metal Plástico |
| Carcasa de metal | Fundición a presión de aluminio |
| Carcasa de plástico | PC |
| Material, cubierta de óptica | Vidrio |
| Peso neto | 124 g |
| Color de carcasa | Plata |
| Tipo de fijación | Mediante pieza de fijación opcional Rosca de fijación |

Datos técnicos

Operación e Indicación

| | |
|---------------------------------------|----------------------------|
| Tipo de indicación | LED |
| Número de LED | 9 Unidad(es) |
| Tipo de configuración/parametrización | A través de navegador web |
| | Códigos de parametrización |
| | Teach-In |
| Elementos de uso | Tecla(s) |
| Función del elemento de uso | Autoconfig |
| | Modo Adjustment |

Datos ambientales

| | |
|--|---------------|
| Temperatura ambiente en servicio | 0 ... 50 °C |
| Temperatura ambiente en almacén | -20 ... 70 °C |
| Humedad del aire relativa (sin condensación) | 90 % |

Certificaciones

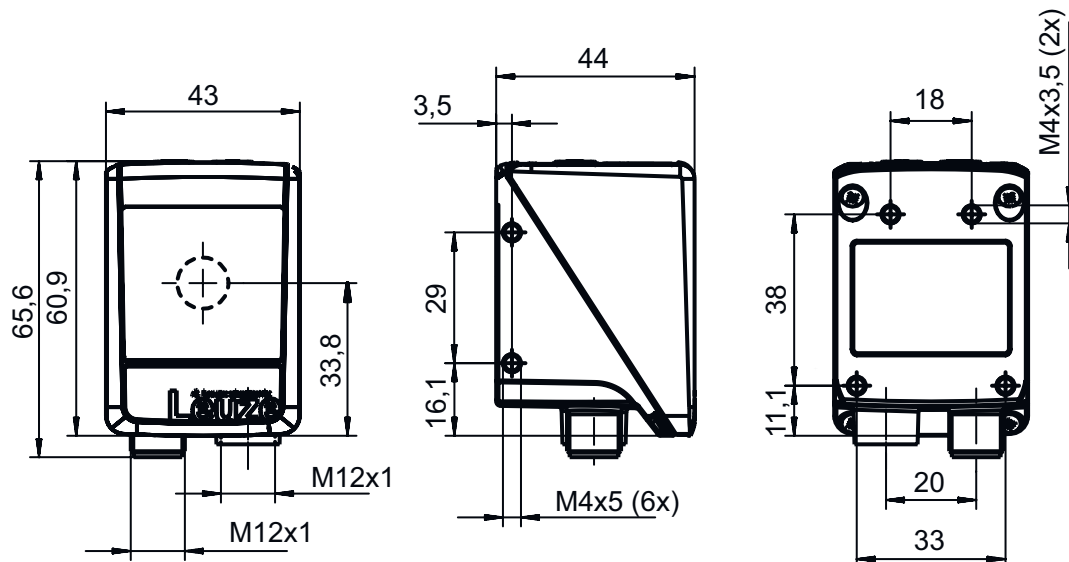
| | |
|---|-------------------------|
| Índice de protección | IP 65 |
| Clase de seguridad | III |
| Certificaciones | c UL US |
| Método de prueba CEM según norma | EN 61000-6-2 |
| | EN 61000-6-4 |
| Método de prueba impacto permanente según norma | IEC 60068-2-29, test Eb |
| Método de prueba vibración según norma | IEC 60068-2-6, test Fc |

Clasificación

| | |
|-------------------|----------|
| Número de arancel | 90021100 |
| ECLASS 5.1.4 | 27310101 |
| ECLASS 8.0 | 27310101 |
| ECLASS 9.0 | 27310201 |
| ECLASS 10.0 | 27310101 |
| ECLASS 11.0 | 27310101 |
| ECLASS 12.0 | 27310101 |
| ECLASS 13.0 | 27310101 |
| ECLASS 14.0 | 27310101 |
| ETIM 5.0 | EC002550 |
| ETIM 6.0 | EC002550 |
| ETIM 7.0 | EC002550 |
| ETIM 8.0 | EC002550 |
| ETIM 9.0 | EC002550 |

Dibujos acotados

Todas las medidas en milímetros



Conexión eléctrica

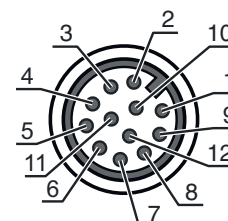
Conexión 1

PWR / SWI / SWO

| | |
|-------------------------|--|
| Función | Alimentación de tensión Señal IN Señal OUT |
| Tipo de conexión | Conector redondo |
| Tamaño de rosca | M12 |
| Tipo | Conector macho |
| Material | Metal |
| Número de polos | 12 polos |
| Codificación | Codificación A |

Pin Asignación de pines

| | |
|------------|----------------------------|
| Pin | Asignación de pines |
| 1 | VIN |
| 2 | GND |
| 3 | SWIN 1 |
| 4 | SWOUT 2 |
| 5 | FE |
| 6 | n.c. |
| 7 | SWOUT 5 |
| 8 | SWOUT 6 |
| 9 | SWOUT 7 |
| 10 | SWOUT 8 |
| 11 | SWIO 3 |
| 12 | SWIO 4 |



Conexión 2

HOST

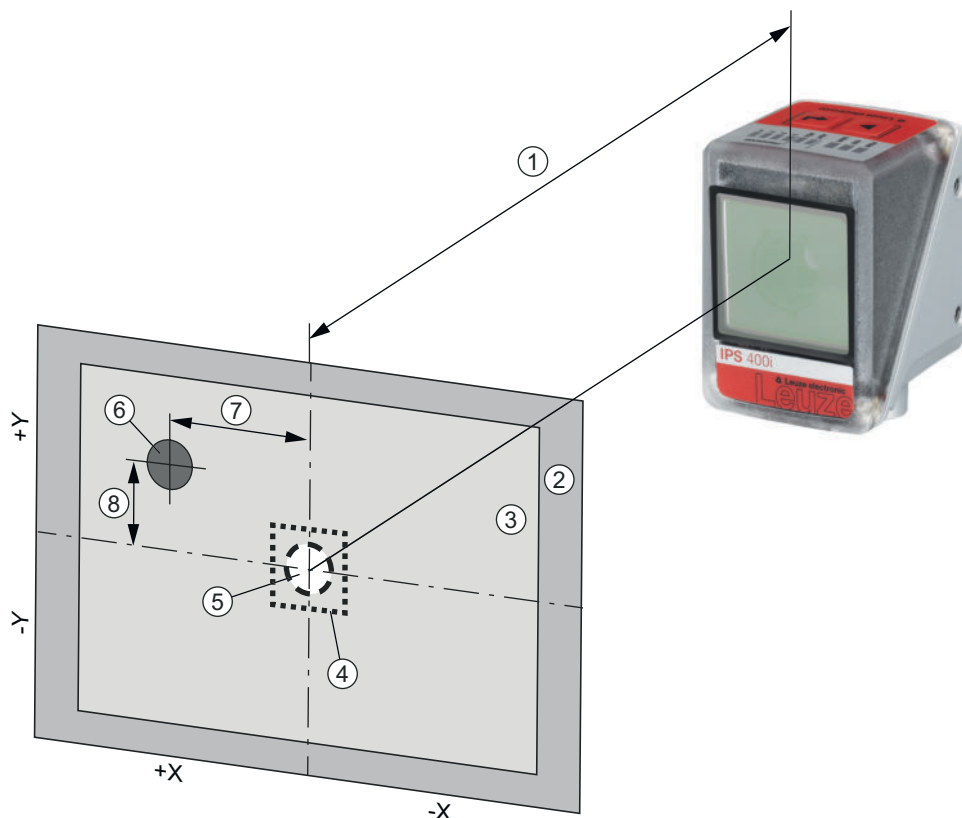
| | |
|-------------------------|--|
| Función | Interfaz de configuración Interfaz de datos |
| Tipo de conexión | Conector redondo |
| Tamaño de rosca | M12 |
| Tipo | Conector hembra |
| Material | Metal |
| Número de polos | 4 polos |
| Codificación | Codificación D |

Pin Asignación de pines

| | |
|------------|----------------------------|
| Pin | Asignación de pines |
| 1 | TD+ |
| 2 | RD+ |
| 3 | TD- |
| 4 | RD- |



Diagramas



- 1 Distancia de trabajo
- 2 Campo visual (FOV)
- 3 Zona de interés (ROI)
- 4 Rango de tolerancia
- 5 Posición nominal (referencia)
- 6 Posición real (referencia)
- 7 Desviación X (default)
- 8 Desviación Y (default)

Campos visuales típicos (ancho x altura en mm)

| A | IPS 2xxi | IPS 4xxi ..F2 | IPS 4xxi ..F4 |
|----------|-----------|---------------|---------------|
| 100 mm | 68 x 51 | -- | -- |
| 200 mm | 136 x 102 | -- | -- |
| 250 mm | 170 x 127 | 81 x 61 | -- |
| 300 mm | 204 x 153 | 98 x 73 | 74 x 57 |
| 350 mm | 238 x 178 | 114 x 86 | 86 x 66 |
| 400 mm | 272 x 204 | 131 x 98 | 99 x 76 |
| 450 mm | 306 x 229 | 148 x 111 | 111 x 85 |
| 500 mm | 340 x 255 | 164 x 123 | 123 x 95 |
| 1,300 mm | -- | 430 x 322 | 321 x 246 |
| 1,400 mm | -- | 463 x 347 | 345 x 265 |
| 1,500 mm | -- | 496 x 371 | 370 x 284 |
| 1,600 mm | -- | 530 x 396 | 395 x 303 |
| 1,700 mm | -- | 563 x 421 | 419 x 321 |
| 1,800 mm | -- | 596 x 446 | 444 x 340 |
| 1,900 mm | -- | 629 x 471 | 469 x 359 |
| 2,400 mm | -- | -- | 592 x 454 |

A Distancia de trabajo

NOTA La zona de trabajo (área de captación) de la cámara resulta del campo visual menos el diámetro de referencia

Operación e Indicación

| LED | Display | Significado |
|--------|-----------------------|---|
| 1 PWR | Off | No hay tensión de alimentación |
| | Verde, parpadeante | Inicialización |
| | Verde, luz continua | Disponibilidad |
| | Naranja, luz continua | Modo de operación de servicio |
| | Naranja, parpadeante | Función de señal |
| | Rojo, parpadeante | Equipo correcto, aviso activado |
| 2 NET | Rojo, luz continua | Error del equipo |
| | Off | No hay tensión de alimentación |
| | Verde, parpadeante | Inicialización |
| | Verde, luz continua | Disponibilidad |
| | Rojo, parpadeante | Error de comunicación |
| 3 LINK | Rojo, luz continua | Error de la red |
| | Verde, luz continua | Conexión Ethernet establecida |
| | Amarillo, parpadeante | Intercambio de datos activo |
| 4 AUTO | Verde, parpadeante | AutoConfig y teach de la posición |
| 5 ADJ | Verde, parpadeante | Modo de ajuste y teach de la posición |
| 6 --- | Verde, parpadeante | La frecuencia de parpadeo señala la distancia del marcador para la posición nominal |
| | Verde, luz continua | La referencia se encuentra en la posición real |
| 7 --- | Verde, parpadeante | La frecuencia de parpadeo señala la distancia del marcador para la posición nominal |
| | Verde, luz continua | La referencia se encuentra en la posición real |
| 8 --- | Verde, parpadeante | La frecuencia de parpadeo señala la distancia del marcador para la posición nominal |
| | Verde, luz continua | La referencia se encuentra en la posición real |
| 9 --- | Verde, parpadeante | La frecuencia de parpadeo señala la distancia del marcador para la posición nominal |
| | Verde, luz continua | La referencia se encuentra en la posición real |

Código de producto

Denominación del artículo: **IPS AAAA BBB-DC-EEE-FG-H-J**

| | |
|-------------|--|
| IPS | Principio de funcionamiento Imaging Positioning Sensor (sensor de posicionamiento basado en cámara) |
| AAAA | Serie/interfaz (tecnología de bus de campo integrada) 408i: Ethernet TCP/IP, UDP 448i: PROFINET-IO, Ethernet TCP/IP, UDP 458i: EtherNet/IP |
| BBB | Equipamiento FIX: distancia focal fija |
| C | Posición de enfoque F: Far Density |
| D | Objetivo 2: 12 mm 4: 16 mm |
| EEE | Salida del haz 102: frontal |
| F | Iluminación I: luz infrarroja |
| G | Área de resolución 3: 1280 x 960 píxeles |
| H | Placa de protección G: vidrio |
| J | Equipamiento especial H: con óptica calefactada |

Nota



Encontrará una lista con todos los tipos de equipo disponibles en el sitio web de Leuze: www.leuze.com.

Notas

⚠ ¡Atención al uso conforme!

- ⌘ El producto no es un sensor de seguridad y no es apto para la protección de personas.
- ⌘ El producto solo lo pueden poner en marcha personas capacitadas.
- ⌘ Emplee el producto para el uso conforme definido.

Configuración mediante códigos de parametrización

i El sensor de posicionamiento también se puede configurar con ayuda de códigos de parametrización. Tras la lectura de estos códigos se ajustan los parámetros del equipo/aplicación en el equipo y se guardan permanentemente. Los códigos de parametrización se crean con la herramienta Code Generator. Encontrará el Code Generator en www.leuze.com/code-generator.

Accesorios

Sistema de conexión - Cables de conexión



| | Código | Denominación | Artículo | Descripción |
|--|----------|---------------------|-------------------|---|
| | 50130281 | KD S-M12-CA-P1-020 | Cable de conexión | Conexión 1: Conector redondo, M12, Axial, Conector hembra, Codificación A, 12 polos Conector redondo, LED: No Conexión 2: Final abierto Apantallado: Sí Longitud de cable: 2.000 mm Material de cubierta: PUR |
| | 50135073 | KS ET-M12-4A-P7-020 | Cable de conexión | Apropiado para interfaz: Ethernet Conexión 1: Conector redondo, M12, Axial, Conector macho, Codificación D, 4 polos Conector redondo, LED: No Conexión 2: Final abierto Apantallado: Sí Longitud de cable: 2.000 mm Material de cubierta: PUR |

Sistema de conexión - Cables de interconexión

| | Código | Denominación | Artículo | Descripción |
|--|----------|-----------------------------|------------------------|---|
| | 50135080 | KSS ET-M12-4A-RJ45-A-P7-020 | Cable de interconexión | Apropiado para interfaz: Ethernet Conexión 1: Conector redondo, M12, Axial, Conector macho, Codificación D, 4 polos Conexión 2: RJ45 Apantallado: Sí Longitud de cable: 2.000 mm Material de cubierta: PUR |

Accesorios

Sistema de fijación - Escuadras de fijación

| | Código | Denominación | Artículo | Descripción |
|---|----------|--------------|----------------------|---|
|  | 50132151 | BT 320M | Escuadra de fijación | Versión de la pieza de fijación: Ángulo en forma de L Fijación, lado de la instalación: Fijación pasante Fijación, del lado del equipo: Enroscable Tipo de pieza de fijación: Rígido Material: Metal |
|  | 50144298 | BT 330M | Escuadra de fijación | Versión de la pieza de fijación: Ángulo en forma de L Fijación, lado de la instalación: Fijación pasante Fijación, del lado del equipo: Enroscable Tipo de pieza de fijación: Ajustable Material: Metal |


Sistema de fijación - Fijaciones con varilla

| | Código | Denominación | Artículo | Descripción |
|--|----------|--------------|--------------------|--|
|  | 50132150 | BTU 320M-D12 | Sistema de montaje | Versión de la pieza de fijación: Sistema de montaje Fijación, lado de la instalación: Para varilla 12 mm Fijación, del lado del equipo: Enroscable Tipo de pieza de fijación: Puede unirse por apriete, Ajustable, Giratorio en 360° Material: Metal |
|  | 50144299 | BTU 330M-1 | Pieza de fijación | Versión de la pieza de fijación: Sistema de montaje Fijación, lado de la instalación: Para varillas 10 - 16 mm Fijación, del lado del equipo: Enroscable Tipo de pieza de fijación: Ajustable, Giratorio en 360° Material: Metal |


Reflectores estándar

| | Código | Denominación | Artículo | Descripción |
|--|----------|----------------|-----------|--|
|  | 50130343 | MTKZ 13-30 SET | Reflector | Diseño: Redondo Superficie de reflexión, diámetro: 15 mm Material: Plástico Sustrato: Plástico Denominación química material: PA Fijación: Clip Apropiado para diámetro del orificio de: 12,5 ... 13,5 mm Apropiado para espesor del material de: 0,8 ... 5 mm Temperatura de procesamiento: 5 ... 45 °C |
|  | 50129092 | MTKZ 15-30 SET | Reflector | Diseño: Redondo Superficie de reflexión, diámetro: 15 mm Material: Plástico Sustrato: Plástico Denominación química material: PA Fijación: Clip Apropiado para diámetro del orificio de: 14,5 ... 15,5 mm Apropiado para espesor del material de: 0,8 ... 5 mm Temperatura de procesamiento: 5 ... 45 °C |


Accesorios

| | Código | Denominación | Artículo | Descripción |
|--|----------|---------------|-----------|--|
|  | 50140183 | MTKZ 7-30 SET | Reflector | Diseño: Redondo Superficie de reflexión, diámetro: 15 mm Material: Plástico Sustrato: Plástico Denominación química material: PA Fijación: Clip Apropiado para diámetro del orificio de: 6 ... 7 mm Apropiado para espesor del material de: 0,8 ... 5 mm Temperatura de procesamiento: 5 ... 45 °C |


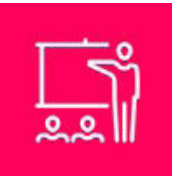
Cintas reflectoras para aplicaciones estándar

| | Código | Denominación | Artículo | Descripción |
|--|----------|-------------------|------------------|---|
|  | 50132911 | REF 7-A-15-30 SET | Cinta reflectora | Diseño: Redondo Superficie de reflexión, diámetro: 15 mm Fijación: Autoadhesivo Temperatura de procesamiento: 15 ... 22 °C |

Iluminaciones

| | Código | Denominación | Artículo | Descripción |
|---|----------|------------------------|-------------|---|
|  | 50144030 | IL AL 034/031 IR 110 H | Iluminación | Versión especial: Calefacción Funciones: Modo de flash (controlado por flancos), sin funcionamiento continuo |

Servicios

| | Código | Denominación | Artículo | Descripción |
|--|---------|--------------|-----------------------------------|--|
|  | S981014 | CS30-S-110 | Asistencia en la puesta en marcha | Detalles: Realización en un lugar deseado por el cliente, duración: máx. 10 horas. Condiciones: Los equipos y los cables de conexión ya están montados, precio sin incluir gastos de desplazamiento y, en su caso, de pernoctación. |
|  | S981019 | CS30-T-110 | Formación de producto | Detalles: Lugar y contenidos tras acordarlo, duración: máx. 10 horas. Condiciones: Precio sin gastos de viaje y, en su caso, de pernoctación. |

Nota



Encontrará una lista con todos los accesorios disponibles en el sitio web de Leuze, en la pestaña de Descargas de la página detallada del artículo.