

## 기술 데이터 시트

## 고정식 바코드 리더

품목 번호: 50116287

BCL 301i R1 F 102



### 내용

- 기술 데이터
- 치수 도면
- 전기 연결
- 다이어그램
- 조작 및 표시
- 제품 키워드
- 참고
- 액세서리

그림과 차이가 날 수 있습니다



RS485



UK  
CA

# 기술 데이터

## 기본 데이터

시리즈	BCL 300i
-----	----------

## 기능

기능	AutoConfig
	AutoControl
	AutoRefAct
	LED 표시등
	조정 모드
	참조 코드 비교
	코드 복원 기술

## 특성변수

MTTF	110 년
------	-------

## 판독 데이터

판독 가능한 코드 종류	2/5 인터리브
	Codabar
	EAN 8/13
	GS1 Databar Expanded
	GS1 Databar Limited
	GS1 데이터 바, 전방향
	UPC
	코드 128
	코드 39
	코드 93
스캔 속도, 일반	1,000 scans/s
리딩 게이트당 바코드, 최대 개수	64 개수

## 광학 데이터

판독 거리	100 ... 470 mm
광원	레이저, 적색
파장 길이	655 nm
레이저 등급	1, IEC/EN 60825-1:2014
송신 신호 형태	연속적
사용 가능한 개방각(판독 영역 개방)	60 °
모듈 크기	0.3 ... 0.5 mm
판독 기술	래스터 스캐너
빔 편광	회전식 다각형 휠 이용
광빔 방출	앞쪽
래스터(선 개수)	8 개수
스캐너 간격이 100mm인 경우 그리드	14 mm
스캐너 간격이 200mm인 경우 그리드	24 mm
스캐너 간격이 300mm인 경우 그리드	35 mm
스캐너 간격이 400mm인 경우 그리드	45 mm

## 전기 데이터

보호 회로	극점 보호
<b>성능 데이터</b>	
공급전압 점검 $U_B$	18 ... 30 V, DC
소비전력, 최대	4.5 W
<b>선택적 입력/출력</b>	
최대 출력 전류	60 mA
선택적 입력/출력 개수	2 개수
입력 전류, 최대	8 mA

## 인터페이스

종류	MultiNet Plus, RS 485
----	-----------------------

### RS 485

기능	진행
전송 속도	4,800 ... 115,200 Bd
데이터 형식	조절 가능
시작 비트	1
데이터 비트	7, 8, 9 데이터 비트
정지 비트	1, 2 정지 비트
패리티	조절 가능
전송 프로토콜	조절 가능
데이터 엔코딩	ASCII

## 서비스 인터페이스

종류	USB 2.0
----	---------

### USB

기능	소프트웨어를 이용한 설정/파라미터 설정
----	-----------------------

## 연결

연결	1 개수
----	------

### 연결 1

기능	BUS IN
	BUS OUT
	PWR / SW IN / OUT
	데이터 인터페이스
	서비스 인터페이스
	장치와 연결

### 연결부 종류

커넥터 스트립, 장치의 시운전 시 반드시 연결 유닛을 사용해야 합니다.

핀 개수	32 핀
유형	Male

## 기술 데이터

디자인	큐빅형
치수(너비 x 높이 x 길이)	95 mm x 44 mm x 68 mm
하우징 재료	금속
금속 하우징	알루미늄 다이 캐스팅
렌즈 커버 재료	유리
순중량	270 g
하우징 색상	은색
	적색
고정 방식	더브테일 홈
	뒷면 고정
	추가 고정 부품을 사용해야 함

## 조작 및 표시

표시 방식	LED
LED 개수	2 개수
설정/파라미터 설정 방식	웹브라우저 이용

## 환경 데이터

작동 시 주변 온도	0 ... 40 °C
보관 시 주변 온도	-20 ... 70 °C
상대 습도 (응축되지 않음)	0 ... 90 %

## 기술 데이터

### 인증

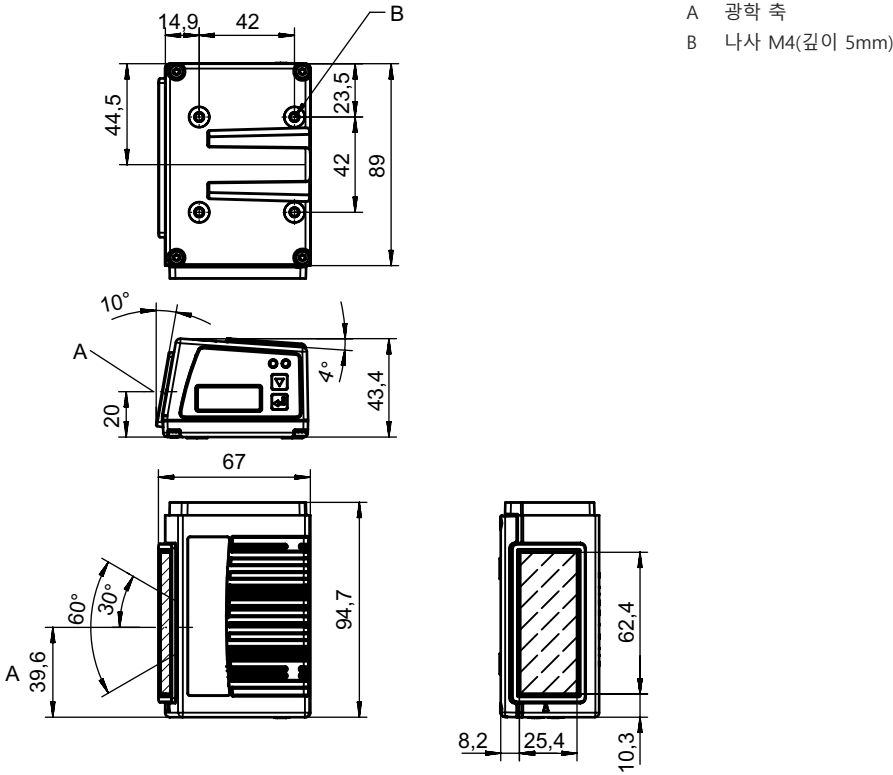
보호 등급	IP 65
보호 등급	III
인증	c UL US
규정에 따른 EMV 테스트 방식	EN 55022 EN 61000-4-2, -3, -4, -6
규정에 따른 충격 테스트 방식	IEC 60068-2-27, Test Ea
규정에 따른 연속 충격 테스트 방식	IEC 60068-2-29, Test Eb
규정에 따른 진동 테스트 방식	IEC 60068-2-6, Test Fc

### 분류

HS 번호	84719000
ECLASS 5.1.4	27280102
ECLASS 8.0	27280102
ECLASS 9.0	27280102
ECLASS 10.0	27280102
ECLASS 11.0	27280102
ECLASS 12.0	27280102
ECLASS 13.0	27280102
ECLASS 14.0	27280102
ECLASS 15.0	27280102
ECLASS 16.0	27280102
ETIM 5.0	EC002550
ETIM 6.0	EC002550
ETIM 7.0	EC002550
ETIM 8.0	EC002550
ETIM 9.0	EC002550
ETIM 10.0	EC002550
UNSPSC 26.08	43211701

# 치수 도면

전체 치수 정보(mm)



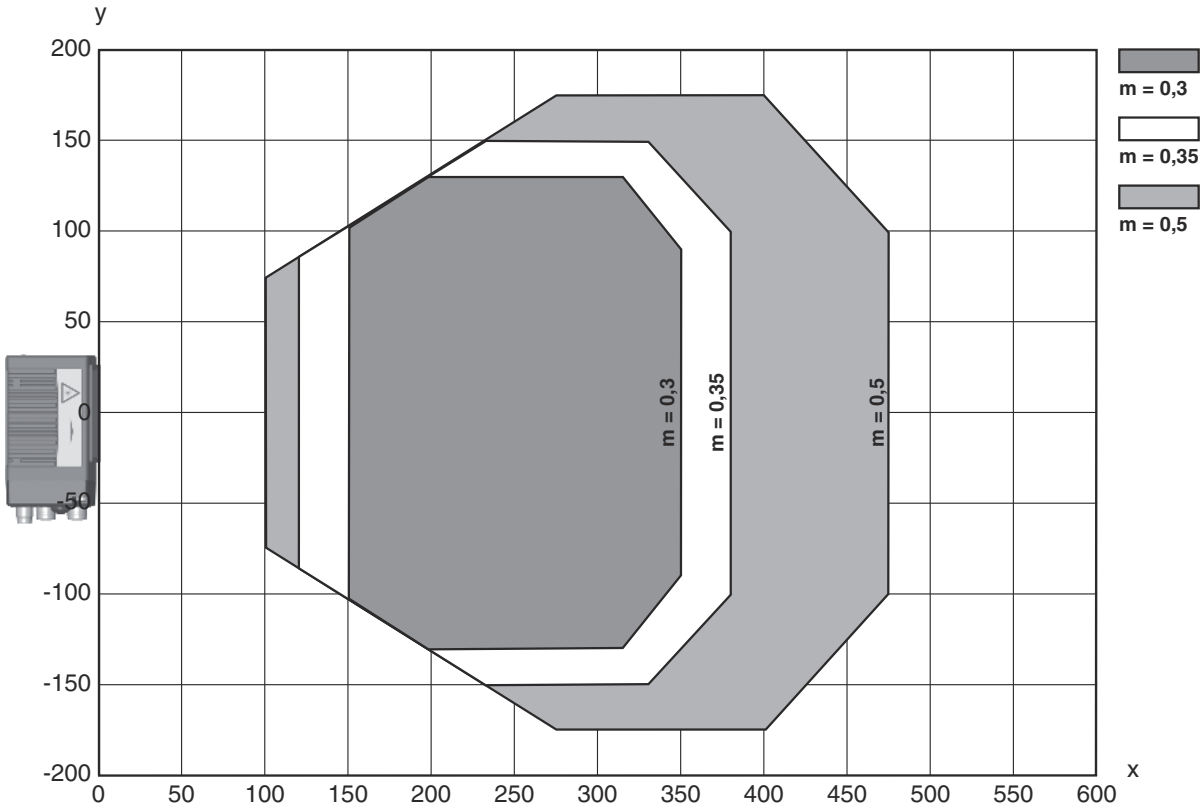
# 전기 연결

## 연결 1

기능	BUS IN BUS OUT PWR / SW IN / OUT 데이터 인터페이스 서비스 인터페이스 장치와 연결
연결부 종류	커넥터 스트립
연결부 종류	장치의 시운전 시 반드시 연결 유닛을 사용해야 합니다.
핀 개수	32 핀
유형	Male

# 다이아그램

## 판독 필드 커브



x 판독 필드 간격[mm]  
y 판독 필드 너비[mm]

## 조작 및 표시

LED	디스플레이	의미
1 PWR	녹색 깜빡임	장치 OK, 초기화 단계
	녹색, 연속 점등	장치 OK
	녹색 잠시 OFF - ON	판독 완료
	녹색 잠시 OFF - 잠시 적색 - ON	판독 실패
	주황색, 연속 점등	서비스 모드
	적색 깜빡임	장치 OK, 경고 설정됨
	적색, 연속 점등	오류, 장치 오류
2 BUS	녹색 깜빡임	초기화
	녹색, 연속 점등	버스 작동 ok
	적색 깜빡임	통신 오류
	적색, 연속 점등	버스 오류

# 제품 키워드

제품 명칭: BCL XXXX YYZ AAA BB CCCC

<b>BCL</b>	<b>작동 원리</b> BCL: 바코드 리더
<b>XXXX</b>	<b>시리즈/인터페이스(통합 필드버스 기술)</b> 300i: RS 232 / RS 422(독립형) 301i: RS 485(multiNet 슬레이브) 304i: PROFIBUS DP 308i: EtherNet TCP/IP, UDP 338i: EtherCAT 348i: PROFINET RT 358i: EtherNet/IP
<b>YY</b>	<b>스캔 원리</b> S: 라인 스캐너(싱글 라인) R1: 라인 스캐너(래스터) O: 오실레이팅 미러 타입 스캐너(Oscillating Mirror)
<b>Z</b>	<b>광학장치</b> N: 고밀도(근거리) M: 중밀도(중간 거리) F: 저밀도(원거리) L: 장거리(매우 먼 거리) J: 잉크 제트(애플리케이션에 따름)
<b>AAA</b>	<b>빔 방향</b> 100: 측면 102: 앞쪽
<b>BB</b>	<b>추가 장비</b> D: 디스플레이 장착 H: 히터 포함 DH: 디스플레이 및 히터 장착 P: 플라스틱 방출 창
<b>CCCC</b>	<b>기능</b> F007: 프로세스 데이터의 데이터 구조가 최적화됨 F099: OPC-UA 기능

**참고**

☞ 제공되는 모든 장치 유형 목록은 로이체의 웹 사이트 [www.leuze.com](http://www.leuze.com)을 참조하십시오.

## 참고

**⚠ 용도에 맞게 사용해야 합니다!**

- ☞ 이 제품은 안전 센서가 아니므로 사람을 보호할 용도가 아닙니다.
- ☞ 자격이 있는 사람만 제품을 작동해야 합니다.
- ☞ 용도에 맞게 준수하여 사용하십시오

**⚠ 레이저 빔 주의 - 레이저 등급 1**

장치는 **레이저 등급 1** 제품의 IEC/EN 60825-1:2014에 따른 요구 사항과 U.S. 21 CFR 1040.10에 따른 규정뿐 아니라 2019년 5월 8일자 Laser Notice No. 56에 따른 차이점도 충족합니다.

- ☞ 해당 지역에 유효한 레이저 안전 법규에 유의하십시오.
- ☞ 장치 개입 및 변경은 허용되지 않습니다.
- ☞ 장치에는 사용자가 조정하거나 정비할 부품이 포함되어 있지 않습니다.
- ☞ 우리는 Leuze electronic GmbH + Co. KG만 실행할 수 있습니다.

# 액세서리

## 연결 기술 - 연결 유닛

품목 번호	명칭	품목	설명
50114369	MA 100	모듈형 연결 유닛	공급전압: 18 ... 30 V, DC 인터페이스: RS 232, RS 485 연결: 1 개수 보호 등급: IP 54



## 연결 기술 - 연결 케이블

품목 번호	명칭	품목	설명
50135243	KD PB-M12-4A-P3-050	연결 케이블	어플리케이션: 내유성/내윤활성 인터페이스에 적합함: PROFIBUS DP 연결 1: 원형 커넥터, M12, 액시얼, 암, B 코드, 5 핀 원형 커넥터, LED: 아니요 연결 2: 열려 있는 끝부분 차폐됨: 예 케이블 길이: 5,000 mm 덮개 재료: PUR
50132079	KD U-M12-5A-V1-050	연결 케이블	어플리케이션: 내화학성 연결 1: 원형 커넥터, M12, 액시얼, 암, A-코딩됨, 5 핀 원형 커넥터, LED: 아니요 연결 2: 열려 있는 끝부분 차폐됨: 아니요 케이블 길이: 5,000 mm 덮개 재료: PVC
50135248	KS PB-M12-4A-P3-050	연결 케이블	어플리케이션: 내유성/내윤활성 인터페이스에 적합함: PROFIBUS DP 연결 1: 원형 커넥터, M12, 액시얼, Male, B 코드, 5 핀 원형 커넥터, LED: 아니요 연결 2: 열려 있는 끝부분 차폐됨: 예 케이블 길이: 5,000 mm 덮개 재료: PUR



## 연결 기술 - 상호접속 케이블

품목 번호	명칭	품목	설명
50114571 *	KB 301-3000	상호접속 케이블	인터페이스에 적합함: RS 232, RS 422, RS 485 연결 1: 소켓 스트립 연결 2: JST ZHR 커넥터, 10 핀, 6 핀 차폐됨: 예 케이블 길이: 3,000 mm 덮개 재료: PVC
50117011	KB USB A - USB miniB	서비스 케이블	어플리케이션: 내유성/내윤활성 인터페이스에 적합함: USB 연결 1: USB 연결 2: USB 차폐됨: 예 케이블 길이: 1,500 mm 덮개 재료: PVC



## 액세서리

	품목 번호	명칭	품목	설명
	50135254	KDS PB-M12-4A-M12-4A-P3-050	상호접속 케이블	어플리케이션: 내구성/내운활성 인터페이스에 적합함: PROFIBUS DP 연결 1: 원형 커넥터, M12, 액시얼, 암, B 코드, 5 핀 연결 2: 원형 커넥터, M12, 액시얼, Male, B 코드, 4 핀 차폐됨: 예 케이블 길이: 5,000 mm 덮개 재료: PUR

\* 필요한 액세서리, 별도 주문

## 연결 기술 - 종단 저항

	품목 번호	명칭	품목	설명
	50038539	TS 02-4-SA	단말기 플러그	적합한 적용 대상:: MultiNet Plus, PROFIBUS DP 기능: 버스 종단 연결 1: 원형 커넥터, M12, 액시얼, Male, B 코드, 4 핀

## 연결 기술 - 정선 박스

	품목 번호	명칭	품목	설명
	50116464 *	MK 301	연결 부품	적합한 적용 대상:: BCL 301i, BPS 301i 인터페이스: MultiNet Plus 연결: 4 개수단자
	50116469 *	MS 301	연결 부품	적합한 적용 대상:: BCL 301i, BPS 301i 인터페이스: MultiNet Plus 연결: 5 개수원형 커넥터, M12

\* 필요한 액세서리, 별도 주문

## 고정 기술 - 고정 브라켓

	품목 번호	명칭	품목	설명
	50121433	BT 300 W	고정 부품	포함됨: 4개 볼트 M4 x 10, 4개 볼트 M3 x 8, 볼트 M6 x 10 2개 고정 부품 버전: L자형 브래킷 마운팅, 시스템 축: 통로 마운팅으로 마운팅, 장치 축: 나사 조립 가능 고정 부품 종류: 조정 가능 재료: 금속

# 액세서리

## 고정 기술 - 원형 로드 마운트

품목 번호	명칭	품목	설명
50121435	BT 56 - 1	고정 부품	기능: 정적 어플리케이션 고정 부품 버전: 설치 시스템 마운팅, 시스템 축: 원형 로드 12mm용, 원형 로드 14mm용, 원형 로드 16mm용 마운팅, 장치 축: 클램핑 가능 재료: 금속 클램핑 조의 조임 토크: 8 N·m



## 고정 기술 - 기타

품목 번호	명칭	품목	설명
50124941	BTU 0300M-W	고정 부품	마운팅, 시스템 축: 통로 마운팅으로 마운팅, 장치 축: 클램핑 가능, M4 나사에 적합, 슬롯 마운팅 재료: 금속 진동 감쇠: 아니요



## 서비스

품목 번호	명칭	품목	설명
S981020	CS30-E-212	시간급	세부사항: 어플리케이션 데이터 편집, 적합한 센서 선택 및 제안, 마운팅 스케치로 도면 작성. 조건: 작성 완료한 설문지 또는 어플리케이션 설명이 있는 프로젝트 명세가 존재합니다.
S981014	CS30-S-110	시운전 지원	세부사항: 고객이 원하는 장소에서 실행, 최대 10시간 소요. 조건: 장치 및 연결 케이블이 이미 설치되어 있음, 출장 및 경우에 따라 숙박 경비를 제외한 금액.
S981019	CS30-T-110	제품 교육	세부사항: 상담 후 장소 및 내용 결정, 최대 10시간 소요. 조건: 출장 및 경우에 따라 숙박 경비를 제외한 금액.
S981021	CS30-V-212	시간급	세부사항: 검사 보고서를 작성하여 REA 평가, 코드 품질 평가. 조건: 원본 바코드는 클라이언트가 제공합니다.

**참고**

제공되는 모든 액세서리 품목의 목록은 로이체 웹 사이트에서 품목 세부사항 페이지의 다운로드 탭을 참조하십시오.