

## Hoja técnica

### Lector de código 2D fijo

Código: 50136772

DCR55M2/R2

#### Contenido

- Datos técnicos
- Dibujos acotados
- Conexión eléctrica
- Diagramas
- Notas



La figura puede variar



## Datos técnicos

### Datos básicos

Serie	DCR 55
Chip	CMOS (Rolling Shutter)

### Funciones

Funciones de software	Lectura de códigos 1D Lectura de códigos 2D
-----------------------	--

### Datos de lectura

Tipos de códigos legibles	2/5 Hong Kong
	2/5 Interleaved
	2/5 NEC
	2/5 Straight
	Australian Post
	Aztec
	BC412
	Canada Post
	Codabar
	Codablock F
	Code 11
	Code 128
	Code 32
	Code 39
	Code 49
	Code 93
	Código QR
	Data Matrix Code
	EAN/UPC
	GS1 Databar
	HanXin
	Intelligent Mail
	Japan Post
	KIX Code
	Korea Post

### Datos ópticos

Distancia de lectura	30 ... 425 mm
Grupo de LEDs	Grupo exento de riesgos (según EN 62471:2008)
Resolución de cámara horizontal	1.280 px
Resolución de cámara vertical	960 px
Tamaño de módulo	0,127 ... 0,528 mm

### Datos eléctricos

<b>Datos de potencia</b>	
Tensión de alimentación $U_B$	4,75 ... 5,25 V, CC
Consumo de corriente, máx.	425 mA
<b>Entradas</b>	
Número de entradas digitales	1 Unidad(es)
<b>Entradas</b>	
Tipo	Entrada digital
<b>Entrada digital 1</b>	
Función	Puerta de lectura
<b>Salidas</b>	
Número de salidas digitales	1 Unidad(es)

### Salidas

Tipo	Salida digital
Tipo de tensión	CC

### Salida 1

Elemento de conmutación	Transistor, NPN
-------------------------	-----------------

### Interfaz

Tipo	RS 232
<b>RS 232</b>	
Función	Proceso
Velocidad de transmisión	9.600 ... 115.200 Bd
Formato de datos	Configurable

### Conexión

Número de conexiones	1 Unidad(es)
<b>Conexión 1</b>	
Función	Alimentación de tensión Interfaz de datos Señal IN Señal OUT
Tipo de conexión	Cable
Longitud de cable	2.000 mm
Material de cubierta	PUR
Color de cable	Negro
Número de conductores	7 hilos

### Datos mecánicos

Diseño	Cúbico
Dimensiones (An x Al x L)	31,5 mm x 20 mm x 40,3 mm
Material de carcasa	Metal
Carcasa de metal	Fundición a presión de aluminio
Material, cubierta de óptica	Plástico
Peso neto	89 g
Color de carcasa	Plata Rojo
Tipo de fijación	Rosca de fijación

### Operación e Indicación

Tipo de indicación	LED
Tipo de configuración/parametrización	Software

### Datos ambientales

Temperatura ambiente en servicio	0 ... 50 °C
Temperatura ambiente en almacén	-20 ... 60 °C
Humedad del aire relativa (sin condensación)	10 ... 90 %

### Certificaciones

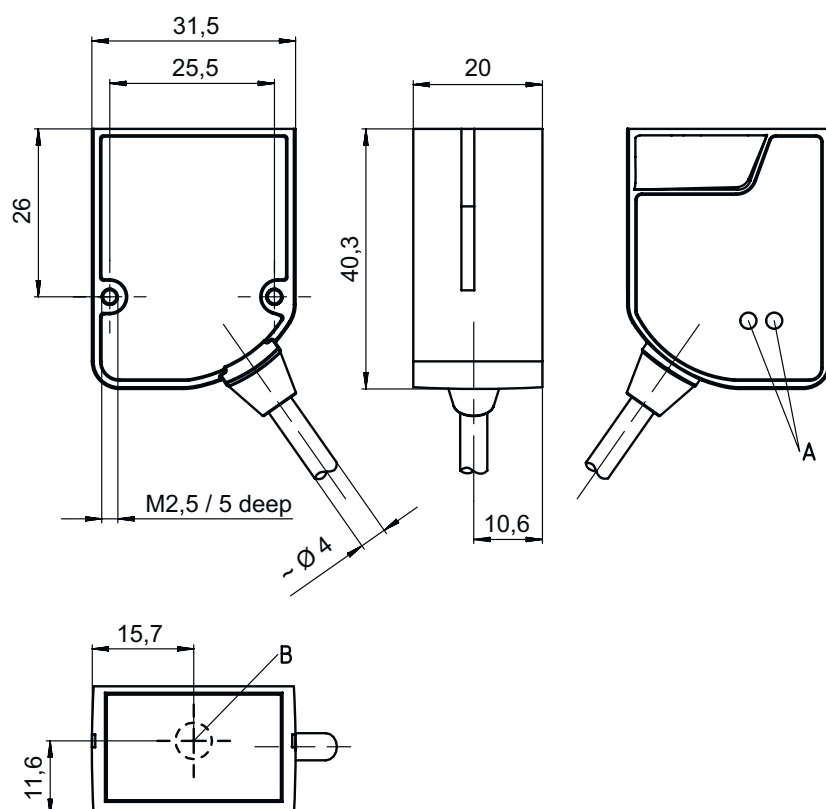
Índice de protección	IP 54
Certificaciones	c UL US FCC RoHS
Método de prueba CEM según norma	EN 61326-1

## Datos técnicos

Número de arancel	84719000
ECLASS 5.1.4	27280103
ECLASS 8.0	27280103
ECLASS 9.0	27280103
ECLASS 10.0	27280103
ECLASS 11.0	27280103
ECLASS 12.0	27280103
ECLASS 13.0	27280103
ECLASS 14.0	27280103
ECLASS 15.0	27280103
ECLASS 16.0	27280103
ETIM 5.0	EC002550
ETIM 6.0	EC002999
ETIM 7.0	EC002999
ETIM 8.0	EC002999
ETIM 9.0	EC002999
ETIM 10.0	EC002999
UNSPSC 26.08	43211701

## Dibujos acotados

Todas las medidas en milímetros



- A Indicador LED
- B Eje óptico

## Conexión eléctrica

### Conexión 1

<b>Función</b>	Alimentación de tensión
	Interfaz de datos
	Señal IN
	Señal OUT
<b>Tipo de conexión</b>	Cable
<b>Longitud de cable</b>	2.000 mm
<b>Material de cubierta</b>	PUR
<b>Color de cable</b>	Negro
<b>Número de conductores</b>	7 hilos

### Color de conductor

### Asignación de conductores

<b>Rojo</b>	V+
<b>Violeta</b>	GND
<b>Negro</b>	OUT 1
<b>Naranja</b>	IN 1
<b>Blanco</b>	RS 232 RxD
<b>Verde</b>	RS 232 TxD
<b>Amarillo</b>	Tierra funcional (FE)

## Diagramas

### Distancias de lectura

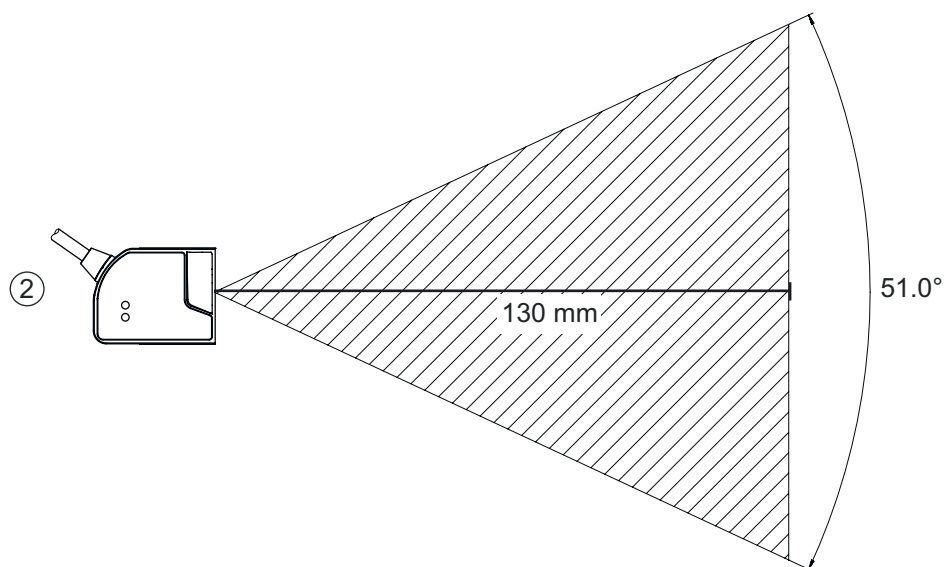
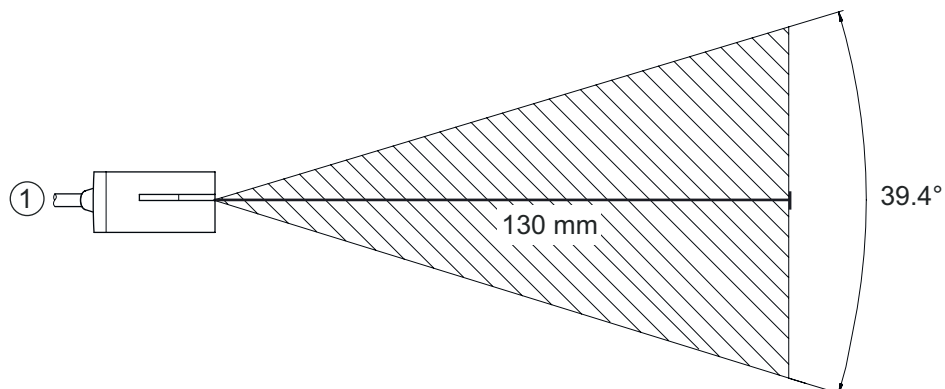
<b>A</b>	<b>B</b>	
<b>Code 39</b> / 0,190mm (7,5mil)	<b>50 (2,0)</b>	<b>245 (9,6)</b>
<b>GS1 Databar</b> / 0,267mm (10,5mil)	<b>35 (1,4)</b>	<b>225 (8,9)</b>
<b>UPC</b> / 0,330mm (13mil)	<b>40 (1,5)</b>	<b>370 (14,6)</b>
<b>PDF417</b> / 0,147mm (5,8mil)	<b>85 (3,3)</b>	<b>155 (6,1)</b>
<b>PDF417</b> / 0,170mm (6,7mil)	<b>65 (2,6)</b>	<b>175 (6,9)</b>
<b>Data Matrix</b> / 0,127mm (5mil)	<b>75 (3,0)</b>	<b>90 (3,5)</b>
<b>Data Matrix</b> / 0,160mm (6,3mil)	<b>70 (2,8)</b>	<b>135 (5,3)</b>
<b>Data Matrix</b> / 0,254mm (10mil)	<b>50 (2,0)</b>	<b>205 (8,1)</b>
<b>Data Matrix</b> / 0,528mm (20,8mil)	<b>30 (1,2)</b>	<b>425 (16,7)</b>

A Tipo de código / resolución mm

B Distancia de lectura [mm] ([pulgadas])

## Diagramas

### Campo de lectura



- 1 Campo de lectura, lateral
- 2 Campo de lectura, vista en planta

## Notas

### ⚠ ¡Atención al uso conforme!



- ⚡ El producto no es un sensor de seguridad y no es apto para la protección de personas.
- ⚡ El producto solo lo pueden poner en marcha personas capacitadas.
- ⚡ Emplee el producto para el uso conforme definido.