

## Hoja técnica

### Emisor de fotocélula de barrera

Código: 50140160

LS412BL2/DX-M12

#### Contenido

- Datos técnicos
- Dibujos acotados
- Conexión eléctrica
- Receptores apropiados
- Código de producto
- Notas
- Accesorios



La figura puede variar



CDRH

UK  
CA

## Datos técnicos

### Datos básicos

Serie	412B
Principio de funcionamiento	Principio unidireccional
Tipo de equipo	Emisor

### Versión especial

Versión especial	Entrada de desactivación
------------------	--------------------------

### Datos ópticos

Alcance efectivo	0 ... 50 m
Alcance efectivo	Alcance asegurado
Límite de alcance	Alcance típico
Límite de alcance	0 ... 50 m
Trayectoria del haz	Colimado
Fuente de luz	Láser, Rojo
Longitud de onda	660 nm
Láser de clase	2, IEC/EN 60825-1:2014
Potencia de láser máx.	0,001 W
Forma de señal de emisión	Pulsado
Duración de impulso	4,6 µs
Tamaño del punto de luz [con distancia de sensor]	2 mm [1.000 mm]
Tipo de geometría de punto de luz	Redondo

### Datos eléctricos

Circuito de protección	Protección contra cortocircuito
	Protección contra polarización inversa

#### Datos de potencia

Tensión de alimentación $U_B$	10 ... 36 V, CC, Incl. ondulación residual
Ondulación residual	0 ... 20 %, De $U_B$
Corriente en vacío	0 ... 10 mA

#### Entradas

Número de entradas de desactivación	1 Unidad(es)
-------------------------------------	--------------

#### Entradas de desactivación

Tipo de tensión	CC
-----------------	----

#### Entrada de desactivación 1

Asignación	Conexión 1, pin 4
Estado de conmutación active	Low

### Conexión

#### Conexión 1

Función	Alimentación de tensión
	Señal IN
Tipo de conexión	Conector redondo
Tamaño de rosca	M12
Tipo	Conector macho
Material	Metal
Número de polos	4 polos
Codificación	Codificación A

### Datos mecánicos

Tamaño de rosca	M12 x 1 mm
Dimensiones ( $\varnothing$ x L)	12 mm x 60 mm
Material de carcasa	Acero inoxidable
Carcasa de acero inoxidable	V2A
Material, cubierta de óptica	Vidrio
Peso neto	32 g
Color de carcasa	Plata

### Datos ambientales

Temperatura ambiente en servicio	-10 ... 50 °C
----------------------------------	---------------

### Certificaciones

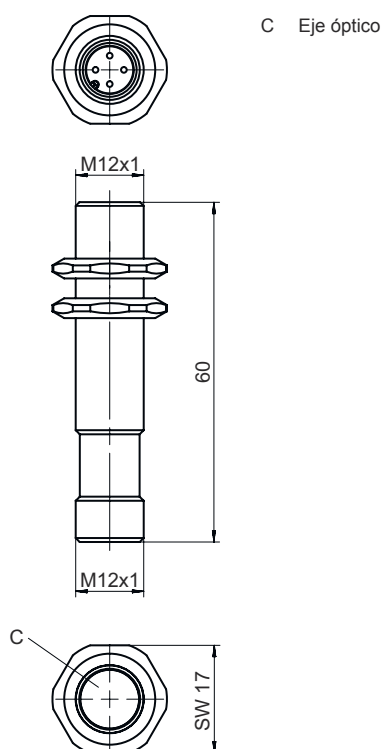
Índice de protección	IP 67
Clase de seguridad	III
Certificaciones	c UL US
Sistema de normas vigentes	IEC 60947-5-2

### Clasificación

Número de arancel	85365019
ECLASS 5.1.4	27270901
ECLASS 8.0	27270901
ECLASS 9.0	27270901
ECLASS 10.0	27270901
ECLASS 11.0	27270901
ECLASS 12.0	27270901
ECLASS 13.0	27270901
ECLASS 14.0	27270901
ETIM 5.0	EC002716
ETIM 6.0	EC002716
ETIM 7.0	EC002716
ETIM 8.0	EC002716
ETIM 9.0	EC002716

## Dibujos acotados

Todas las medidas en milímetros



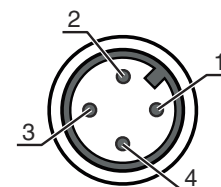
## Conexión eléctrica

### Conexión 1




<b>Función</b>	Alimentación de tensión
	Señal IN
<b>Tipo de conexión</b>	Conector redondo
<b>Tamaño de rosca</b>	M12
<b>Tipo</b>	Conector macho
<b>Material</b>	Metal
<b>Número de polos</b>	4 polos
<b>Codificación</b>	Codificación A

### Pin      Asignación de pines

1	V+
2	n.c.
3	GND
4	IN 1



## Receptores apropiados

	Código	Denominación	Artículo	Descripción
	50140163	LE412BL2.1/4X-M12	Receptor de fotocélula de barrera	Límite de alcance: 0 ... 50 m Tensión de alimentación: CC Salidas digitales: 1 Unidad(es) Salida 1: Transistor, PNP, De conmutación claridad Frecuencia de conmutación: 5.000 Hz Conexión: Conector redondo, M12, Metal, 4 polos Elementos de uso: Potenciómetro de 270°
	50140162	LE412BL2.1/NX-M12	Receptor de fotocélula de barrera	Límite de alcance: 0 ... 50 m Tensión de alimentación: CC Salidas digitales: 1 Unidad(es) Salida 1: Transistor, NPN, De conmutación oscuridad Frecuencia de conmutación: 5.000 Hz Conexión: Conector redondo, M12, Metal, 4 polos Elementos de uso: Potenciómetro de 270°
	50140164	LE412BL2.1/PX-M12	Receptor de fotocélula de barrera	Límite de alcance: 0 ... 50 m Tensión de alimentación: CC Salidas digitales: 1 Unidad(es) Salida 1: Transistor, PNP, De conmutación oscuridad Frecuencia de conmutación: 5.000 Hz Conexión: Conector redondo, M12, Metal, 4 polos Elementos de uso: Potenciómetro de 270°

## Código de producto

Denominación del artículo: AAA412BGG.H/ii-K

AAA412B	<b>Principio de funcionamiento / diseño</b> LS412B: emisor de fotocélula de barrera LE412B: receptor de fotocélula de barrera ET412B: fotocélulas autorreflexivas energéticas PRK412B: fotocélula reflexiva con filtro de polarización
GG	<b>Fuente de luz</b> No procede: LED L2: láser de clase 2
H	<b>Ajuste del alcance</b> 1: potenciómetro de 270°
ii	<b>Salida / función / OUT1/OUT2 (OUT1 = pin 4, OUT2 = pin 2)</b> 2: salida de transistor NPN, de conmutación claridad N: salida de transistor NPN, de conmutación oscuridad 4: salida de transistor PNP, de conmutación claridad P: salida de transistor PNP, de conmutación oscuridad D: entrada de desactivación (desactivación con señal low) X: pin no asignado
K	<b>Conexión eléctrica</b> No procede: cable, longitud estándar 2000 mm, 3 conductores M12: conector M12, de 4 polos (conector macho)

### Nota



Encontrará una lista con todos los tipos de equipo disponibles en el sitio web de Leuze: [www.leuze.com](http://www.leuze.com).

## Notas



### ¡Atención al uso conforme!



- ⚠ El producto no es un sensor de seguridad y no es apto para la protección de personas.
- ⚠ El producto solo lo pueden poner en marcha personas capacitadas.
- ⚠ Emplee el producto para el uso conforme definido.

## Notas

**¡ATENCIÓN! RADIACIÓN LÁSER – PRODUCTO LÁSER DE CLASE 2**

**¡No mirar fijamente al haz!**  
El equipo cumple los requisitos conforme a la IEC 60825-1:2007 (EN 60825-1:2007) para un producto de **láser de clase 2** y las disposiciones conforme a la U.S. 21 CFR 1040.10 con las divergencias correspondientes a la Laser Notice No. 50 del 24/06/2007.

- ☞ ¡No mire nunca directamente al haz láser ni en la dirección de los haces reflejados! Cuando se mira prolongadamente la trayectoria del haz existe el peligro de lesiones en la retina.
- ☞ ¡No dirija el haz láser del equipo hacia las personas!
- ☞ Interrumpa el haz láser con un objeto opaco y no reflectante, cuando este se haya orientado de forma involuntaria hacia personas.
- ☞ ¡Evitar durante el montaje y alineación del equipo las reflexiones del haz láser en superficies reflectoras!
- ☞ ¡ATENCIÓN! Si se usan dispositivos de manejo o de ajuste distintos de los aquí indicados, o si se aplican otros procedimientos, se pueden producir exposiciones peligrosas a las radiaciones.
- ☞ Observe las vigentes medidas de seguridad de láser locales.
- ☞ No están permitidas las intervenciones ni las modificaciones en el equipo.  
El equipo no contiene ninguna pieza que el usuario deba ajustar o mantener.  
Cualquier reparación debe ser realizada exclusivamente por Leuze electronic GmbH + Co. KG.

## Accesorios

### Sistema de conexión - Cables de conexión

	Código	Denominación	Artículo	Descripción
 	50130652	KD U-M12-4A-V1-050	Cable de conexión	Conexión 1: Conector redondo, M12, Axial, Conector hembra, Codificación A, 4 polos Conector redondo, LED: No Conexión 2: Final abierto Apantallado: No Longitud de cable: 5.000 mm Material de cubierta: PVC
 	50130690	KD U-M12-4W-V1-050	Cable de conexión	Conexión 1: Conector redondo, M12, Acodado, Conector hembra, Codificación A, 4 polos Conector redondo, LED: No Conexión 2: Final abierto Apantallado: No Longitud de cable: 5.000 mm Material de cubierta: PVC

### Sistema de fijación - Escuadras de fijación

	Código	Denominación	Artículo	Descripción
	50113549	BT D12M.5	Escuadra de fijación	Diámetro interior: 12 mm Versión de la pieza de fijación: Ángulo en forma de L Fijación, lado de la instalación: Fijación pasante Fijación, del lado del equipo: Enrosicable Tipo de pieza de fijación: Rígido Material: Acero inoxidable

#### Nota

☞ Encontrará una lista con todos los accesorios disponibles en el sitio web de Leuze, en la pestaña de Descargas de la página detallada del artículo.