

Hoja técnica

Emisor de fotocélula de barrera

Código: 50140838

LS22

Contenido

- Datos técnicos
- Dibujos acotados
- Conexión eléctrica
- Operación e Indicación
- Receptores apropiados
- Notas



La figura puede variar



Datos técnicos

Datos básicos

Serie	22
Principio de funcionamiento	Principio unidireccional
Tipo de equipo	Emisor
Aplicación	Detección de piezas pequeñas

Datos ópticos

Alcance efectivo	0 ... 1 m
Alcance asegurado	Alcance asegurado
Fuente de luz	LED, Rojo
Longitud de onda	630 nm
Forma de señal de emisión	Pulsado

Datos eléctricos

Circuito de protección	Protección contra polarización inversa Protección contra sobretensiones
------------------------	--

Datos de potencia

Tensión de alimentación U_B	11 ... 26 V, CC, Incl. ondulación residual
Consumo de corriente, máx.	14 mA
Ondulación residual	10 %, De U_B

Respuesta temporal

Tiempo de respuesta	0,5 ms
Tiempo de inicialización	100 ms

Conexión

Conexión 1

Función	Alimentación de tensión
Tipo de conexión	Cable
Longitud de cable	2.000 mm
Material de cubierta	PVC
Color de cable	Negro
Número de conductores	2 hilos
Sección de conductor	0,08 mm ²

Datos mecánicos

Dimensiones (An x Al x L)	16,2 mm x 30 mm x 6,8 mm
Material de carcasa	Plástico
Carcasa de plástico	PC-PBT
Material, cubierta de óptica	Plástico
Color de carcasa	Negro

Operación e Indicación

Tipo de indicación	LED
Número de LED	1 Unidad(es)

Datos ambientales

Temperatura ambiente en servicio	-25 ... 55 °C
Temperatura ambiente en almacén	-25 ... 75 °C

Certificaciones

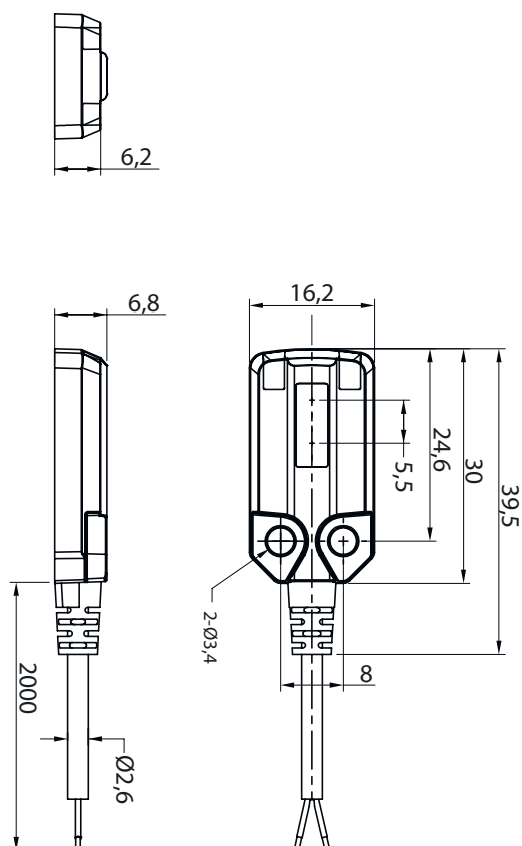
Índice de protección	IP 67
Sistema de normas vigentes	IEC 60947-5-2

Clasificación

Número de arancel	85365019
ECLASS 5.1.4	27270901
ECLASS 8.0	27270901
ECLASS 9.0	27270901
ECLASS 10.0	27270901
ECLASS 11.0	27270901
ECLASS 12.0	27270901
ECLASS 13.0	27270901
ECLASS 14.0	27270901
ETIM 5.0	EC002716
ETIM 6.0	EC002716
ETIM 7.0	EC002716
ETIM 8.0	EC002716
ETIM 9.0	EC002716

Dibujos acotados

Todas las medidas en milímetros



Conexión eléctrica

Conexión 1

Función	Alimentación de tensión
Tipo de conexión	Cable
Longitud de cable	2.000 mm
Material de cubierta	PVC
Color de cable	Negro
Número de conductores	2 hilos
Sección de conductor	0,08 mm ²

Color de conductor

Asignación de conductores

Marrón	V+
Azul	GND

Operación e Indicación

LED	Display	Significado
1	Verde, luz continua	Disponibilidad

Receptores apropiados

	Código	Denominación	Artículo	Descripción
	50140122	LE22/2	Receptor de fotocélula de barrera	Aplicación: Detección de piezas pequeñas Tensión de alimentación: CC Salidas digitales: 1 Unidad(es) Salida 1: Transistor, NPN, De conmutación claridad Conexión: Cable, 2.000 mm, 3 hilos
	50140124	LE22/4	Receptor de fotocélula de barrera	Aplicación: Detección de piezas pequeñas Tensión de alimentación: CC Salidas digitales: 1 Unidad(es) Salida 1: Transistor, PNP, De conmutación claridad Conexión: Cable, 2.000 mm, 3 hilos
	50140123	LE22/N	Receptor de fotocélula de barrera	Aplicación: Detección de piezas pequeñas Tensión de alimentación: CC Salidas digitales: 1 Unidad(es) Salida 1: Transistor, NPN, De conmutación oscuridad Conexión: Cable, 2.000 mm, 3 hilos
	50140125	LE22/P	Receptor de fotocélula de barrera	Aplicación: Detección de piezas pequeñas Tensión de alimentación: CC Salidas digitales: 1 Unidad(es) Salida 1: Transistor, PNP, De conmutación oscuridad Conexión: Cable, 2.000 mm, 3 hilos

Notas

¡Atención al uso conforme!

	<ul style="list-style-type: none"> ⌘ El producto no es un sensor de seguridad y no es apto para la protección de personas. ⌘ El producto solo lo pueden poner en marcha personas capacitadas. ⌘ Emplee el producto para el uso conforme definido.
--	--