

Hoja técnica

Fijación con varilla

Código: 50142207

BTU 300M-D12-90

Contenido

- Datos técnicos
- Dibujos acotados
- Accesorios



La figura puede variar

Datos técnicos

Datos básicos

Incluye	2 tornillos M4 x 8
Apropiado para el grupo de productos	Sensores de conmutación, cúbicos
Apropiado para	Sensores de la serie 25C

Datos mecánicos

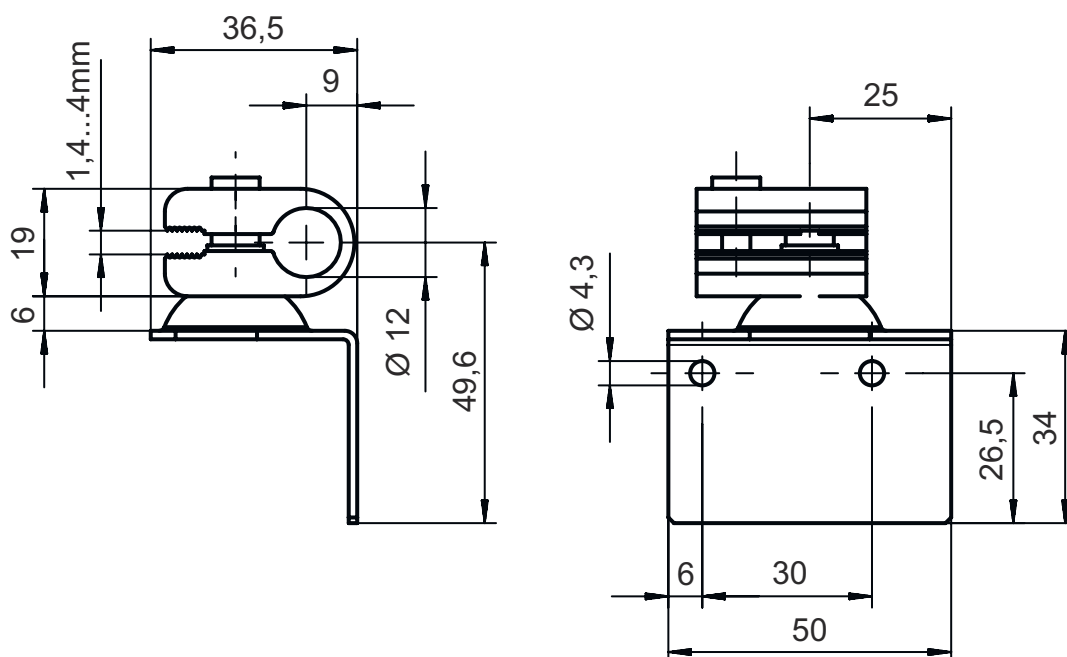
Denominación normalizada pieza de fijación, metal	Acero, galvanizado
	Aluminio
Versión de la pieza de fijación	Sistema de montaje
Tipo de fijación, del lado del sistema	Para varilla 12 mm
	Sujeción de apriete en chapa
Tipo de fijación, del lado del equipo	Adecuado para tornillos M4
	Enroscable
Tipo de pieza de fijación	Ajustable
	Giratorio en 360°
	Puede unirse por apriete
Material de la pieza de fijación	Metal

Clasificación

Número de arancel	73182900
ECLASS 5.1.4	27279202
ECLASS 8.0	27279202
ECLASS 9.0	27273701
ECLASS 10.0	27273701
ECLASS 11.0	27273701
ECLASS 12.0	27273701
ECLASS 13.0	27273701
ECLASS 14.0	27273701
ETIM 5.0	EC002498
ETIM 6.0	EC003015
ETIM 7.0	EC003015
ETIM 8.0	EC003015
ETIM 9.0	EC003015

Dibujos acotados

Todas las medidas en milímetros



Accesorios

Sistema de fijación - Fijaciones con varilla

	Código	Denominación	Artículo	Descripción
	50060503	BT 20-D12	Pieza de fijación	Versión de la pieza de fijación: Sistema de montaje Fijación, lado de la instalación: Para varilla 12 mm, Sujeción de apriete en chapa Fijación, del lado del equipo: Enroscable Material: Metal
	50104897	BT 450.3-96	Pieza de fijación	Versión de la pieza de fijación: Sistema de montaje Fijación, lado de la instalación: Para varilla 12 mm Fijación, del lado del equipo: Enroscable Tipo de pieza de fijación: Giratorio en 360°, Ajustable Material: Metal
	50121435	BT 56 - 1	Pieza de fijación	Funciones: Aplicaciones estáticas Versión de la pieza de fijación: Sistema de montaje Fijación, lado de la instalación: Para varilla 12 mm, Para varilla 14 mm, Para varilla 16 mm Fijación, del lado del equipo: Puede unirse por apriete Material: Metal Par de apriete de las mordazas: 8 N·m
	50117829	BTP 200M-D12	Sistema de montaje	Versión de la pieza de fijación: Cubierta protectora Fijación, lado de la instalación: Para varilla 12 mm Fijación, del lado del equipo: Enroscable Tipo de pieza de fijación: Puede unirse por apriete, Ajustable, Giratorio en 360° Material: Metal
	50117826	BTP 300M-D12	Sistema de montaje	Versión de la pieza de fijación: Cubierta protectora Fijación, lado de la instalación: Para varilla 12 mm Fijación, del lado del equipo: Enroscable Tipo de pieza de fijación: Puede unirse por apriete, Ajustable, Giratorio en 360° Material: Metal
	50117255	BTU 200M-D12	Sistema de montaje	Versión de la pieza de fijación: Sistema de montaje Fijación, lado de la instalación: Para varilla 12 mm, Sujeción de apriete en chapa Fijación, del lado del equipo: Enroscable, Adecuado para tornillos M3 Tipo de pieza de fijación: Puede unirse por apriete, Ajustable, Giratorio en 360° Material: Metal
	50120426	BTU 200M.5-D12	Sistema de montaje	Versión de la pieza de fijación: Sistema de montaje Fijación, lado de la instalación: Para varilla 12 mm Fijación, del lado del equipo: Enroscable, Adecuado para tornillos M3 Tipo de pieza de fijación: Giratorio en 360°, Ajustable, Puede unirse por apriete Material: Acero inoxidable
	50120425	BTU 300M.5-D12	Sistema de montaje	Versión de la pieza de fijación: Sistema de montaje Fijación, lado de la instalación: Para varilla 12 mm, Sujeción de apriete en chapa Fijación, del lado del equipo: Enroscable, Adecuado para tornillos M4 Tipo de pieza de fijación: Puede unirse por apriete, Ajustable, Giratorio en 360° Material: Acero inoxidable

Accesorios

	Código	Denominación	Artículo	Descripción
	50132150	BTU 320M-D12	Sistema de montaje	Versión de la pieza de fijación: Sistema de montaje Fijación, lado de la instalación: Para varilla 12 mm Fijación, del lado del equipo: Enroscable Tipo de pieza de fijación: Puede unirse por apriete, Ajustable, Giratorio en 360° Material: Metal
	50132453	BTU 320M-D12-RL70	Sistema de montaje	Versión de la pieza de fijación: Sistema de montaje Fijación, lado de la instalación: Para varilla 12 mm Fijación, del lado del equipo: Enroscable Tipo de pieza de fijación: Giratorio en 360°, Ajustable, Puede unirse por apriete Material: Metal
	50122797	BTU 346M-D12	Sistema de montaje	Versión de la pieza de fijación: Sistema de montaje Fijación, lado de la instalación: Para varilla 12 mm, Sujeción de apriete en chapa Fijación, del lado del equipo: Enroscable Tipo de pieza de fijación: Giratorio en 360°, Ajustable, Puede unirse por apriete Material: Metal
	50122798	BTU 346M.5-D12	Sistema de montaje	Versión de la pieza de fijación: Sistema de montaje Fijación, lado de la instalación: Para varilla 12 mm, Sujeción de apriete en chapa Fijación, del lado del equipo: Enroscable Tipo de pieza de fijación: Giratorio en 360°, Ajustable, Puede unirse por apriete Material: Acero inoxidable
	50129149	BTU 346M.6-D12	Sistema de montaje	Versión de la pieza de fijación: Sistema de montaje Fijación, lado de la instalación: Para varilla 12 mm, Sujeción de apriete en chapa Fijación, del lado del equipo: Enroscable Tipo de pieza de fijación: Giratorio en 360°, Ajustable, Puede unirse por apriete Material: Metal, Acero inoxidable
	50128380	BTU 460M-D12	Sistema de montaje	Versión de la pieza de fijación: Sistema de montaje Fijación, lado de la instalación: Para varilla 12 mm Fijación, del lado del equipo: Enroscable Tipo de pieza de fijación: Ajustable, Giratorio en 360° Material: Metal
	50119331	BTU 900M-D12	Sistema de montaje	Versión de la pieza de fijación: Sistema de montaje Fijación, lado de la instalación: Para varilla 12 mm, Sujeción de apriete en chapa Fijación, del lado del equipo: Enroscable Tipo de pieza de fijación: Puede unirse por apriete, Giratorio en 360°, Orientable Material: Metal
	50120019	BTU 934M-D12-90	Reflector	Premontado con: Reflector TKA 30x46 Versión de la pieza de fijación: Sistema de montaje Fijación, lado de la instalación: Para varilla 12 mm, Sujeción de apriete en chapa Fijación, del lado del equipo: Reflector premontado Tipo de pieza de fijación: Giratorio en 360°, Orientable, Puede unirse por apriete Material: Metal
	50119334	BTU D12M-D12-A090	Sistema de montaje	Versión de la pieza de fijación: Sistema de montaje Fijación, lado de la instalación: Fijación pasante, Barra cuadrada 10 mm, Para varilla 12 mm Fijación, del lado del equipo: Para varilla 12 mm, Barra cuadrada 10 mm, Fijación pasante Tipo de pieza de fijación: Rígido Material: Metal

Accesorios

	Código	Denominación	Artículo	Descripción
	50119333	BTU D12M-D12-B090	Sistema de montaje	Versión de la pieza de fijación: Sistema de montaje Fijación, lado de la instalación: Para varilla 12 mm, Fijación pasante Fijación, del lado del equipo: Puede unirse por apriete Tipo de pieza de fijación: Rígido, Giratorio en 360°, Puede unirse por apriete Material: Metal
	50117490	BTU D18M-D12	Sistema de montaje	Versión de la pieza de fijación: Sistema de montaje Fijación, lado de la instalación: Fijación pasante Fijación, del lado del equipo: Enroscable Tipo de pieza de fijación: Puede unirse por apriete, Ajustable, Giratorio en 360° Material: Metal
	50026204	UMS 96	Sistema de montaje	Versión de la pieza de fijación: Sistema de montaje Fijación, lado de la instalación: Para varilla 10 mm, Para varilla 12 mm, Para varilla 14 mm, Para varilla 16 mm Fijación, del lado del equipo: Puede unirse por apriete Tipo de pieza de fijación: Giratorio en 360°, Ajustable Material: Metal
	50027191	UMS 96-82	Sistema de montaje	Versión de la pieza de fijación: Sistema de montaje Fijación, lado de la instalación: Para varilla 10 mm, Para varilla 12 mm, Para varilla 14 mm, Para varilla 16 mm Fijación, del lado del equipo: Puede unirse por apriete Tipo de pieza de fijación: Giratorio en 360°, Ajustable Material: Metal
	50080334	UMS 96-95	Sistema de montaje	Versión de la pieza de fijación: Sistema de montaje Fijación, lado de la instalación: Para varilla 10 mm, Para varilla 12 mm, Para varilla 14 mm, Para varilla 16 mm Fijación, del lado del equipo: Puede unirse por apriete Tipo de pieza de fijación: Giratorio en 360°, Ajustable Material: Metal

Nota



Encontrará una lista con todos los accesorios disponibles en el sitio web de Leuze, en la pestaña de Descargas de la página detallada del artículo.