

## Technisches Datenblatt

### Set Reflex-Lichtschanke polarisiert

Art.-Nr.: 50153458

SET PRK3C.T3/4P-M8+MTKS50x50.1



#### Inhalt

- Set besteht aus
- Technische Daten
- Maßzeichnungen
- Elektrischer Anschluss
- Diagramme
- Bedienung und Anzeige
- Reflektoren & Reflexfolie
- Artikelschlüssel
- Hinweise
- Weitere Informationen
- Zubehör



## Set besteht aus

| Anzahl | Art.-Nr. | Bezeichnung    | Artikel                          | Beschreibung  |
|--------|----------|----------------|----------------------------------|---|
| 1      | 50117583 | MTKS 50x50.1   | Reflektor                        | Bauform: rechteckig<br>Tripplegröße: 1,2 mm<br>Reflexionsfläche: 50 mm x 50 mm<br>Werkstoff: Kunststoff<br>Trägermaterial: Kunststoff<br>Chemische Bezeichnung Werkstoff: PMMA8N<br>Befestigung: Durchgangsbefestigung, klebbar   |
| 1      | 50133652 | PRK3C.T3/4P-M8 | Reflex-Lichtschranke polarisiert | Applikation: Erkennung von hochtransparenten Flaschen, Erkennung von transparenten Folien<br>Sonderausführung: Autokollimation<br>Grenzreichweite: 0 ... 3,6 m<br>Lichtquelle: LED, rot<br>Versorgungsspannung: DC<br>Digitale Schaltausgänge: 2 St.<br>Schaltausgang 1: Transistor, PNP, hellschaltend<br>Schaltausgang 2: Transistor, PNP, dunkelschaltend<br>Schaltfrequenz: 1.500 Hz<br>Anschluss: Rundstecker, M8, Metall, 4 -polig<br>Bedienelemente: Teach-Knopf |

## Technische Daten

### Basisdaten

|                  |  |
|------------------|--|
| Serie            | 3C   |
| Funktionsprinzip | Reflexions-Prinzip   |
| Applikation      | Erkennung von hochtransparenten Flaschen<br>Erkennung von transparenten Folien |

### Sonderausführung

|                  |                 |
|------------------|-----------------|
| Sonderausführung | Autokollimation |
|------------------|-----------------|

### Optische Daten

|                    |  |
|--------------------|--|
| Betriebsreichweite | 0 ... 3 m (zugesicherte Reichweite), mit Reflektor TK(S) 100x100 |
| Grenzreichweite    | 0 ... 3,6 m (typische Reichweite), mit Reflektor TK(S) 100x100   |
| Lichtquelle        | LED, rot   |
| Wellenlänge        | 635 nm   |
| Sendsignalform     | gepulst  |
| LED-Gruppe         | Freie Gruppe (nach EN 62471)                                     |

### Elektrische Daten

|                   |                                  |
|-------------------|----------------------------------|
| Schutzbeschaltung | Kurzschlusschutz<br>Verpolschutz |
|-------------------|----------------------------------|

### Leistungsdaten

|                           |                                       |
|---------------------------|---------------------------------------|
| Versorgungsspannung $U_B$ | 10 ... 30 V, DC, inkl. Restwelligkeit |
| Restwelligkeit            | 0 ... 15 %, von $U_B$                 |
| Leerlaufstrom             | 0 ... 15 mA                           |

### Ausgänge

|                                 |   |
|---------------------------------|---|
| Anzahl digitaler Schaltausgänge | 2 St.                                   |
| <b>Schaltausgänge</b>           |   |
| Art                             | Digitaler Schaltausgang                 |
| Spannungsart                    | DC                                      |
| Schaltstrom, max.               | 100 mA                                  |
| Schaltspannung                  | high: $\geq(U_B-2V)$<br>low: $\leq 2 V$ |

### Schaltausgang 1

|               |                    |
|---------------|--------------------|
| Belegung      | Anschluss 1, Pin 4 |
| Schaltelement | Transistor, PNP    |
| Schaltprinzip | hellschaltend      |

### Schaltausgang 2

|               |                    |
|---------------|--------------------|
| Belegung      | Anschluss 1, Pin 2 |
| Schaltelement | Transistor, PNP    |
| Schaltprinzip | dunkelschaltend    |

### Zeitverhalten

|                          |             |
|--------------------------|-------------|
| Schaltfrequenz           | 1.500 Hz    |
| Ansprechzeit             | 0,33 ms     |
| Bereitschaftsverzögerung | 300 ms      |
| Ansprechjitter           | 110 $\mu$ s |

### Anschluss

|                   |       |
|-------------------|-------|
| Anzahl Anschlüsse | 1 St. |
|-------------------|-------|

### Anschluss 1

|                     |                                   |
|---------------------|-----------------------------------|
| Funktion            | Signal OUT<br>Spannungsversorgung |
| Art des Anschlusses | Rundstecker                       |
| Gewindegröße        | M8                                |
| Typ                 | male                              |
| Werkstoff           | Metall                            |
| Polzahl             | 4 -polig                          |

### Mechanische Daten

|   |   |
|---|---|
| Abmessung (B x H x L)                       | 11,4 mm x 34,2 mm x 18,3 mm                               |
| Werkstoff Gehäuse                           | Kunststoff  |
| Gehäuse Kunststoff                          | PC-ABS  |
| Werkstoff Optikabdeckung                    | Kunststoff / PMMA   |
| Nettogewicht                                | 10 g  |
| Farbe Gehäuse                               | rot   |
| Art der Befestigung                         | Durchgangsbefestigung<br>über optionales Befestigungsteil |
| Empfohlenes Anzugsdrehmoment Befestigung M3 | 0,9 N·m   |
| Materialverträglichkeit                     | ECOLAB  |

## Technische Daten

### Bedienung und Anzeige

|                             |                             |
|-----------------------------|-----------------------------|
| Art der Anzeige             | LED                         |
| Anzahl der LED              | 2 St.                       |
| Bedienelemente              | Teach-Knopf                 |
| Funktion des Bedienelements | Empfindlichkeitseinstellung |

### Umgebungsdaten

|                              |               |
|------------------------------|---------------|
| Umgebungstemperatur Betrieb  | -40 ... 60 °C |
| Umgebungstemperatur Lagerung | -40 ... 70 °C |

### Zertifizierungen

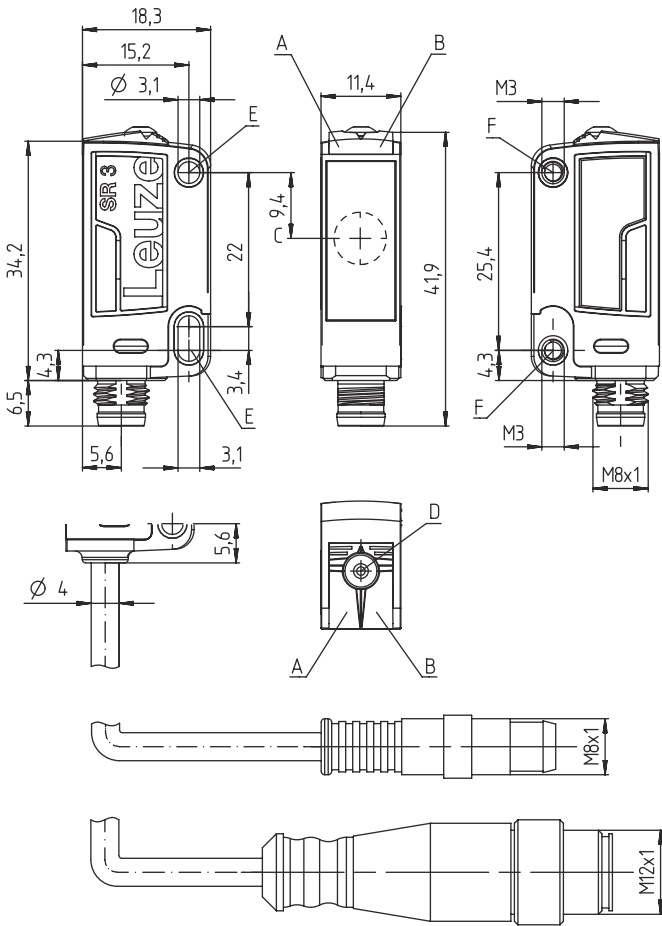
|                     |               |
|---------------------|---------------|
| Schutzart           | IP 67         |
|                     | IP 69K        |
| Schutzklasse        | III           |
| Zulassungen         | c UL US       |
| Gültiges Normenwerk | IEC 60947-5-2 |

### Klassifikation

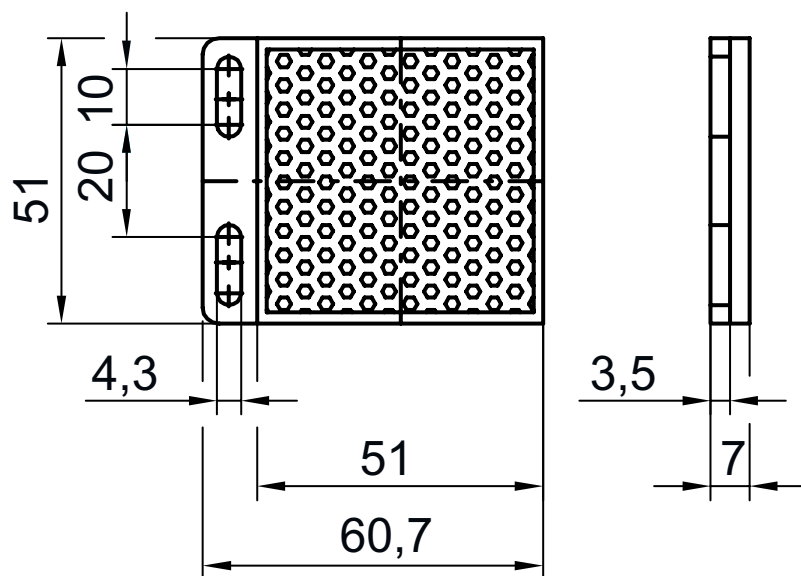
|                 |          |
|-----------------|----------|
| Zolltarifnummer | 85365019 |
| ECLASS 5.1.4    | 27270902 |
| ECLASS 8.0      | 27270902 |
| ECLASS 9.0      | 27270902 |
| ECLASS 10.0     | 27270902 |
| ECLASS 11.0     | 27270902 |
| ECLASS 12.0     | 27270902 |
| ECLASS 13.0     | 27270902 |
| ECLASS 14.0     | 27270902 |
| ECLASS 15.0     | 27270902 |
| ECLASS 16.0     | 27270902 |
| ETIM 5.0        | EC002717 |
| ETIM 6.0        | EC002717 |
| ETIM 7.0        | EC002717 |
| ETIM 8.0        | EC002717 |
| ETIM 9.0        | EC002717 |
| ETIM 10.0       | EC002717 |
| UNSPSC 26.08    | 39121528 |

# Maßzeichnungen

Alle Maßangaben in Millimeter



- A LED grün
- B LED gelb
- C Optische Achse
- D Teach-Knopf
- E Befestigungshülse (Standard)
- F Gewindehülse (Serie 3C.B)

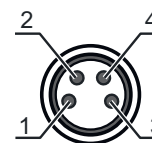


## Elektrischer Anschluss

### Anschluss 1

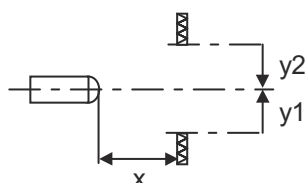
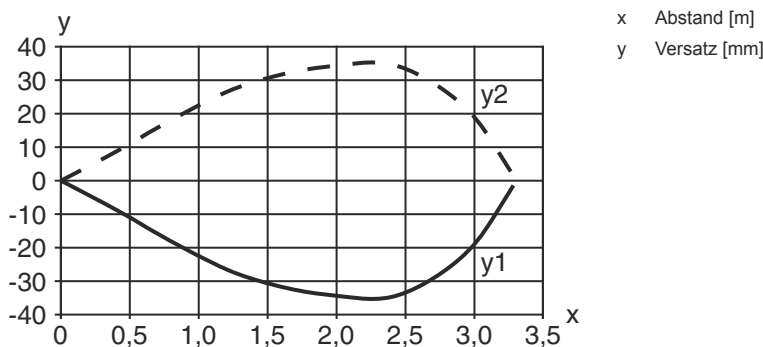
|                     |                     |
|---------------------|---------------------|
| Funktion            | Signal OUT          |
|                     | Spannungsversorgung |
| Art des Anschlusses | Rundstecker         |
| Gewindegröße        | M8                  |
| Typ                 | male                |
| Werkstoff           | Metall              |
| Polzahl             | 4 -polig            |

| Pin | Pinbelegung |
|-----|-------------|
| 1   | V+          |
| 2   | OUT 2       |
| 3   | GND         |
| 4   | OUT 1       |

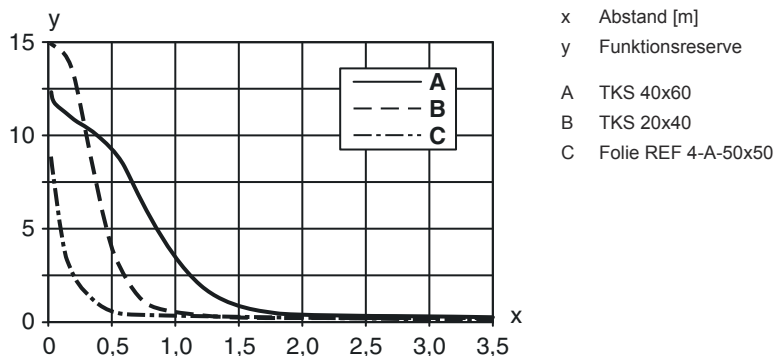


## Diagramme

### Typ. Ansprechverhalten









### Typ. Funktionsreserve



## Bedienung und Anzeige

| LED | Anzeige          | Bedeutung            |
|-----|------------------|----------------------|
| 1   | grün, Dauerlicht | Betriebsbereitschaft |
| 2   | gelb, Dauerlicht | Lichtweg frei        |

## Reflektoren & Reflexfolie

|   | Art.-Nr. | Bezeichnung   | Betriebsreichweite<br>Grenzreichweite | Beschreibung  |
|---|----------|---------------|---------------------------------------|---|
|    | 50117583 | MTKS 50x50.1  | 0 ... 1,3 m<br>0 ... 1,6 m            | Bauform: rechteckig<br>Tripplegröße: 1,2 mm<br>Reflexionsfläche: 50 mm x 50 mm<br>Werkstoff: Kunststoff<br>Trägermaterial: Kunststoff<br>Chemische Bezeichnung Werkstoff: PMMA8N<br>Befestigung: Durchgangsbefestigung, klebbar |
|     | 50110192 | REF 6-A-50x50 | 0 ... 1,2 m<br>0 ... 1,4 m            | Bauform: rechteckig<br>Tripplegröße: 0,3 mm<br>Reflexionsfläche: 50 mm x 50 mm<br>Werkstoff: Kunststoff<br>Chemische Bezeichnung Werkstoff: PMMA<br>Befestigung: selbstklebend  |
|   | 50003192 | TK 100x100    | 0 ... 3 m<br>0 ... 3,6 m              | Bauform: rechteckig<br>Tripplegröße: 4 mm<br>Reflexionsfläche: 96 mm x 96 mm<br>Werkstoff: Kunststoff<br>Trägermaterial: Kunststoff<br>Chemische Bezeichnung Werkstoff: PMMA8N<br>Befestigung: Rückseite kann beklebt werden    |
|  | 50022816 | TKS 100X100   | 0 ... 3 m<br>0 ... 3,6 m              | Bauform: rechteckig<br>Tripplegröße: 4 mm<br>Reflexionsfläche: 96 mm x 96 mm<br>Werkstoff: Kunststoff<br>Trägermaterial: Kunststoff<br>Chemische Bezeichnung Werkstoff: PMMA8N<br>Befestigung: Durchgangsbefestigung, klebbar   |
|  | 50081283 | TKS 20X40     | 0 ... 1 m<br>0 ... 1,2 m              | Bauform: rechteckig<br>Tripplegröße: 2,3 mm<br>Reflexionsfläche: 16 mm x 38 mm<br>Werkstoff: Kunststoff<br>Trägermaterial: Kunststoff<br>Chemische Bezeichnung Werkstoff: PMMA8N<br>Befestigung: Durchgangsbefestigung, klebbar |
|  | 50040820 | TKS 40X60     | 0 ... 2 m<br>0 ... 2,4 m              | Bauform: rechteckig<br>Tripplegröße: 4 mm<br>Reflexionsfläche: 37 mm x 56 mm<br>Werkstoff: Kunststoff<br>Trägermaterial: Kunststoff<br>Chemische Bezeichnung Werkstoff: PMMA8N<br>Befestigung: Durchgangsbefestigung, klebbar   |

## Artikelschlüssel

Artikelbezeichnung: AAA 3C d EE-f.GG H/i J-K

### AAA3C

#### Funktionsprinzip / Bauform

HT3C: Reflexions-Lichttaster mit Hintergrundausbldung  
 LS3C: Einweg-Lichtschranke Sender  
 LE3C: Einweg-Lichtschranke Empfänger  
 PRK3C: Reflexions-Lichtschranke mit Polarisationsfilter  
 ODT3C: Distanztaster mit Hintergrundausbldung

## Artikelschlüssel

|           |   |
|-----------|---|
| <b>d</b>  | <b>Lichtart</b><br>entfällt: Rotlicht<br>l: Infrarotlicht   |
| <b>EE</b> | <b>Lichtquelle</b><br>entfällt: LED<br>L1: Laser Klasse 1<br>L2: Laser Klasse 2<br>PP: Power PinPoint® LED  |
| <b>f</b>  | <b>Voreingestellte Tastweite (optional)</b><br>entfällt: Reichweite lt. Datenblatt<br>xxxF: voreingestellte Tastweite [mm]<br>2M: Betriebsreichweite 2 Meter  |
| <b>GG</b> | <b>Ausstattung</b><br>entfällt: Standard<br>A: Autokollimationsprinzip (Einlinser) für Positionierungsaufgaben<br>B: Gehäuseausführung mit zwei M3 Gewindehülsen, Messing<br>F: Fest eingestellte Tastweite<br>L: Langer Lichtfleck<br>S: Kleiner Lichtfleck<br>T: Autokollimationsprinzip (Einlinser) für hochtransparente Flaschen ohne Tracking<br>TT: Autokollimationsprinzip (Einlinser) für hochtransparente Flaschen mit Tracking<br>V: V-Optik<br>XL: Extra langer Lichtfleck<br>X: Extended-Variante<br>HF: Ausblenden von HF-Beleuchtung (LED)  |
| <b>H</b>  | <b>Reichweiteneinstellung</b><br>entfällt bei HT: Tastweite einstellbar über 8-Gang-Spindel<br>entfällt bei Reflexions-Lichtschranken (PRK): Reichweite nicht einstellbar<br>1: Potentiometer 270°<br>3: Teach-In über Taste<br>6: Auto-Teach   |
| <b>i</b>  | <b>Schaltausgang / Funktion OUT 1/IN: Pin 4 oder Ader schwarz</b><br>2: NPN-Transistorausgang, hellschaltend<br>N: NPN-Transistorausgang, dunkelschaltend<br>4: PNP-Transistorausgang, hellschaltend<br>P: PNP-Transistorausgang, dunkelschaltend<br>6: Push-Pull (Gegentakt) Schaltausgang, PNP hellschaltend, NPN dunkelschaltend<br>G: Push-Pull (Gegentakt) Schaltausgang, PNP dunkelschaltend, NPN hellschaltend<br>L: IO-Link-Schnittstelle (SIO-Mode: PNP hellschaltend, NPN dunkelschaltend)<br>8: Aktivierungseingang (Aktivierung mit High-Signal)<br>X: Pin nicht belegt<br>1: IO-Link / hellschaltend (NPN)/dunkelschaltend (PNP) |
| <b>J</b>  | <b>Schaltausgang / Funktion OUT 2/IN: Pin 2 oder Ader weiß</b><br>2: NPN-Transistorausgang, hellschaltend<br>N: NPN-Transistorausgang, dunkelschaltend<br>4: PNP-Transistorausgang, hellschaltend<br>P: PNP-Transistorausgang, dunkelschaltend<br>6: Push-Pull (Gegentakt) Schaltausgang, PNP hellschaltend, NPN dunkelschaltend<br>G: Push-Pull (Gegentakt) Schaltausgang, PNP dunkelschaltend, NPN hellschaltend<br>W: Warnausgang<br>X: Pin nicht belegt<br>8: Aktivierungseingang (Aktivierung mit High-Signal)<br>9: Deaktivierungseingang (Deaktivierung mit High-Signal)<br>T: Teach-In über Leitung                                   |
| <b>K</b>  | <b>Elektrischer Anschluss</b><br>entfällt: Leitung, Standardlänge 2000 mm, 4-adrig<br>5000: Leitung, Standardlänge 5000 mm, 4-adrig<br>M8: M8 Rundsteckverbinder, 4-polig (Stecker)<br>M8.3: M8 Rundsteckverbinder, 3-polig (Stecker)<br>200-M8: Leitung, Länge 200 mm mit M8 Rundsteckverbindung, 4-polig, axial (Stecker)<br>200-M8.3: Leitung, Länge 200 mm mit M8 Rundsteckverbindung, 3-polig, axial (Stecker)<br>200-M12: Leitung, Länge 200 mm mit M12 Rundsteckverbindung, 4-polig, axial (Stecker)   |

### Hinweis



↪ Eine Liste mit allen verfügbaren Gerätetypen finden Sie auf der Webseite von Leuze unter [www.leuze.com](http://www.leuze.com).

## Hinweise

| ! Bestimmungsgemäße Verwendung beachten! |  |
|--|--|
|  | <ul style="list-style-type: none"> <li>☞ Das Produkt ist kein Sicherheits-Sensor und dient nicht dem Personenschutz.</li> <li>☞ Das Produkt ist nur von befähigten Personen in Betrieb zu nehmen.</li> <li>☞ Setzen Sie das Produkt nur entsprechend der bestimmungsgemäßen Verwendung ein.</li> </ul> |

| Bei UL-Applikationen: |   |
|-----------------------|---|
|                       | <ul style="list-style-type: none"> <li>☞ Bei UL-Applikationen ist die Benutzung ausschließlich in Class-2-Stromkreisen nach NEC (National Electric Code) zulässig.</li> <li>☞ These proximity switches shall be used with UL Listed Cable assemblies rated 30V, 0.5A min, in the field installation, or equivalent (categories: CYJV/ CYJV7 or PVVA/PVVA7)</li> </ul> |

## Weitere Informationen

- Lichtquelle: Mittlere Lebensdauer 100.000h bei Umgebungstemperatur 25°C
- Ansprechzeit: Für kurze Abfallzeiten wird eine ohmsche Last von ca. 5kOhm empfohlen
- Summe der Ausgangsströme für beide Ausgänge, 50 mA für Umgebungstemperaturen > 40 °C
- Der Lichtfleck darf den Reflektor nicht überstrahlen.
- Vorzugsweise Mikrotriple-Reflektoren beginnend mit MTK(S) oder die Reflexfolie REF 6-A- verwenden.
- Bei der Reflexfolie REF 6-A- muss die Sensor-Seitenkante parallel zur Reflexfolien-Seitenkante ausgerichtet werden.

## Zubehör

### Anschlusstechnik - Anschlussleitungen

|  | Art.-Nr. | Bezeichnung       | Artikel          | Beschreibung   |
|--|----------|-------------------|------------------|--|
|  | 50130850 | KD U-M8-4A-V1-050 | Anschlussleitung | Applikation: Chemikalienbeständig<br>Anschluss 1: Rundstecker, M8, axial, female, 4 -polig<br>Rundstecker, LED: Nein<br>Anschluss 2: offenes Ende<br>Geschirmt: Nein<br>Leitungslänge: 5.000 mm<br>Werkstoff Mantel: PVC     |
|  | 50130871 | KD U-M8-4W-V1-050 | Anschlussleitung | Applikation: Chemikalienbeständig<br>Anschluss 1: Rundstecker, M8, gewinkelt, female, 4 -polig<br>Rundstecker, LED: Nein<br>Anschluss 2: offenes Ende<br>Geschirmt: Nein<br>Leitungslänge: 5.000 mm<br>Werkstoff Mantel: PVC |



## Zubehör

### Befestigungstechnik - Befestigungswinkel

|   | Art.-Nr. | Bezeichnung | Artikel          | Beschreibung   |
|---|----------|-------------|------------------|--|
|  | 50060511 | BT 3        | Befestigungsteil | Ausführung des Befestigungsteils: Winkel L-Form<br>Befestigung, anlagenseitig: Durchgangsbefestigung<br>Befestigung, geräteseitig: schraubbar<br>Art des Befestigungsteils: starr<br>Werkstoff: Metall |

### Befestigungstechnik - Rundstangenbefestigungen

|   | Art.-Nr. | Bezeichnung  | Artikel       | Beschreibung   |
|---|----------|--------------|---------------|--|
|  | 50117255 | BTU 200M-D12 | Montagesystem | beinhaltet: 2 St. Schrauben M3 x 16, 2 St. Schrauben M3 x 20, 2 St. Unterlegscheiben<br>Ausführung des Befestigungsteils: Montagesystem<br>Befestigung, anlagenseitig: für Rundstange 12 mm, Blechklemmbefestigung<br>Befestigung, geräteseitig: schraubbar, für M3-Schrauben geeignet<br>Art des Befestigungsteils: klemmbar, drehbar 360°, justierbar<br>Werkstoff: Metall |

#### Hinweis



↪ Eine Liste mit allen verfügbaren Zubehörartikeln finden Sie auf der Webseite von Leuze im Download-Tab der Artikeldetailseite.