

Folha de dados técnicos

Cantoneira de fixação

N.º do art.: 50117257

BT D21M

Conteúdo

- Dados técnicos
- Desenhos dimensionais
- Acessórios



A imagem pode divergir

Dados técnicos

Dados básicos

Adequado para o grupo de produtos	Sensores de chaveamento, cilíndricos
Adequado para	Sensores da série 318

Dados mecânicos

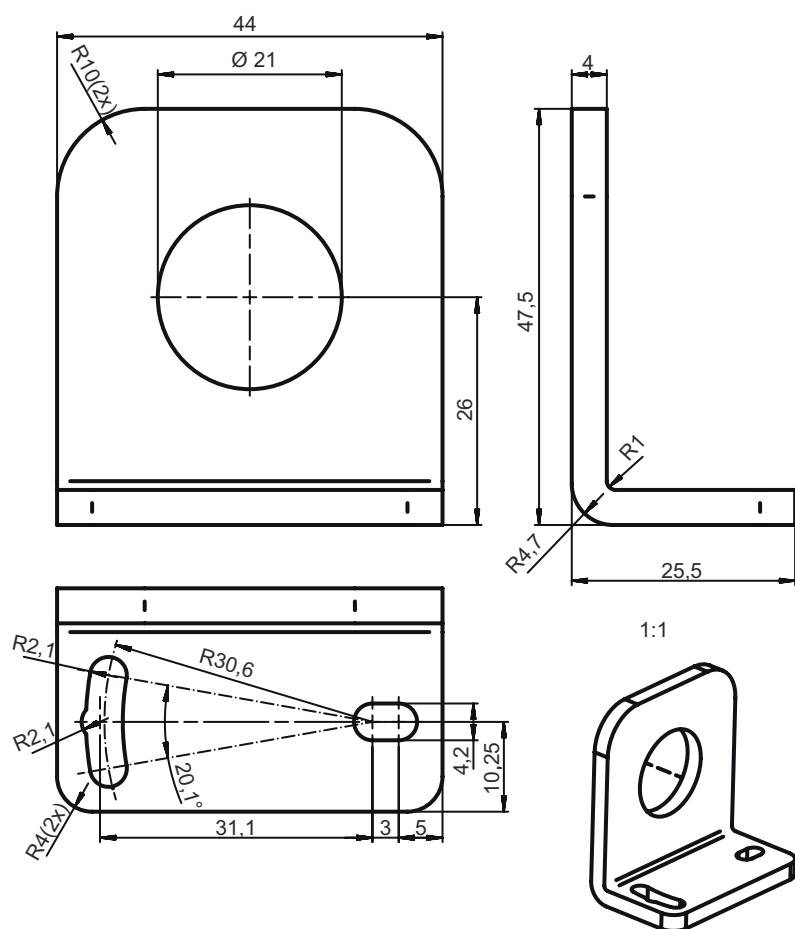
Diâmetro de dentro	21 mm
Nomenclatura normalizada, suporte de fixação em metal	Aço, galvanizado
Peso líquido	64 g
Versão do suporte de fixação	Ângulo em forma de L
Tipo de fixação, lado da instalação	Fixação de passagem
Tipo de fixação, lado do dispositivo	Parafusável
Tipo de suporte de fixação	Ajustável
Material do suporte de fixação	Metal

Classificação

Número da pauta aduaneira	73182900
ECLASS 5.1.4	27279202
ECLASS 8.0	27279202
ECLASS 9.0	27273701
ECLASS 10.0	27273701
ECLASS 11.0	27273701
ECLASS 12.0	27273701
ECLASS 13.0	27273701
ECLASS 14.0	27273701
ECLASS 15.0	27273701
ECLASS 16.0	27273701
ETIM 5.0	EC002498
ETIM 6.0	EC003015
ETIM 7.0	EC003015
ETIM 8.0	EC003015
ETIM 9.0	EC003015
ETIM 10.0	EC003015
UNSPSC 26.08	31242100

Desenhos dimensionais

Todas as medidas em milímetros



Acessórios

Tecnologia de fixação - Outros

	N.º do art.	Designação	Artigo	Descrição
	50121904	BT318B-OM	Fixação	Versão do suporte de fixação: Suporte de aperto Fixação, lado da instalação: Fixação de passagem Fixação, lado do dispositivo: Parafusável Tipo de suporte de fixação: Basculante, Ajustável, Girável Material: Plástico Amortecimento de vibração: Não

Nota



Uma lista com todos os artigos de acessórios disponíveis encontra-se na página da Leuze na internet, na guia Download da página de detalhes do artigo.