

Hoja técnica

Receptor de la cortina óptica

Código: 50131311

CSL505-R05-155-M8

Contenido

- Datos técnicos
- Dibujos acotados
- Conexión eléctrica
- Operación e Indicación
- Emisores apropiados
- Código de producto
- Accesorios



La figura puede variar



Datos técnicos

Datos básicos

Serie	505
Principio de funcionamiento	Principio unidireccional
Tipo de equipo	Receptor
Aplicación	Detección de objetos precisa

Versión especial

Versión especial	Entrada de Teach
	Exploración de haces cruzados
	Exploración de haces diagonales
	Exploración de haces paralelos
	Salida de aviso

Datos ópticos

Alcance efectivo	0,3 ... 5 m
Alcance efectivo	Alcance asegurado
Longitud del campo de medición	155 mm
Número de haces	32 Unidad(es)
Distancia entre haces	5 mm

Datos de medición

Diámetro mínimo de objeto	7,5 mm
---------------------------	--------

Datos eléctricos

Circuito de protección	Protección contra cortocircuito
	Protección contra inducción
	Protección contra polarización inversa

Datos de potencia

Tensión de alimentación U_B	18 ... 30 V, CC
-------------------------------	-----------------

Salidas

Número de salidas digitales	2 Unidad(es)
-----------------------------	--------------

Salidas

Tipo	Salida digital
Tipo de tensión	CC
Corriente de conmutación, máx.	150 mA

Salida 1

Elemento de conmutación	Transistor, Push-pull
Principio de conmutación	Conmutable en claridad/oscuridad

Salida 2

Elemento de conmutación	Transistor, Push-pull
Principio de conmutación	Conmutable en claridad/oscuridad

Respuesta temporal

Tiempo de ciclo	36 ms
Tiempo de respuesta por haz	1.000 μ s

Conexión

Número de conexiones	1 Unidad(es)
----------------------	--------------

Conexión 1

Función	Alimentación de tensión
	Entrada de Teach
	Señal OUT
Tipo de conexión	Conector redondo
Tamaño de rosca	M8
Tipo	Conector macho
Material	Metal
Número de polos	4 polos
Codificación	Codificación A

Datos mecánicos

Diseño	Cúbico
Dimensiones (An x Al x L)	12 mm x 58 mm x 240 mm
Material de carcasa	Metal
Carcasa de metal	Aluminio
Material, cubierta de óptica	Plástico
Color de carcasa	Plata
Tipo de fijación	Fijación pasante

Operación e Indicación

Tipo de indicación	LED
Número de LED	2 Unidad(es)
Tipo de configuración/parametrización	A través de la asignación de pines
	Software

Datos ambientales

Temperatura ambiente en servicio	-30 ... 50 °C
Temperatura ambiente en almacén	-40 ... 65 °C

Certificaciones

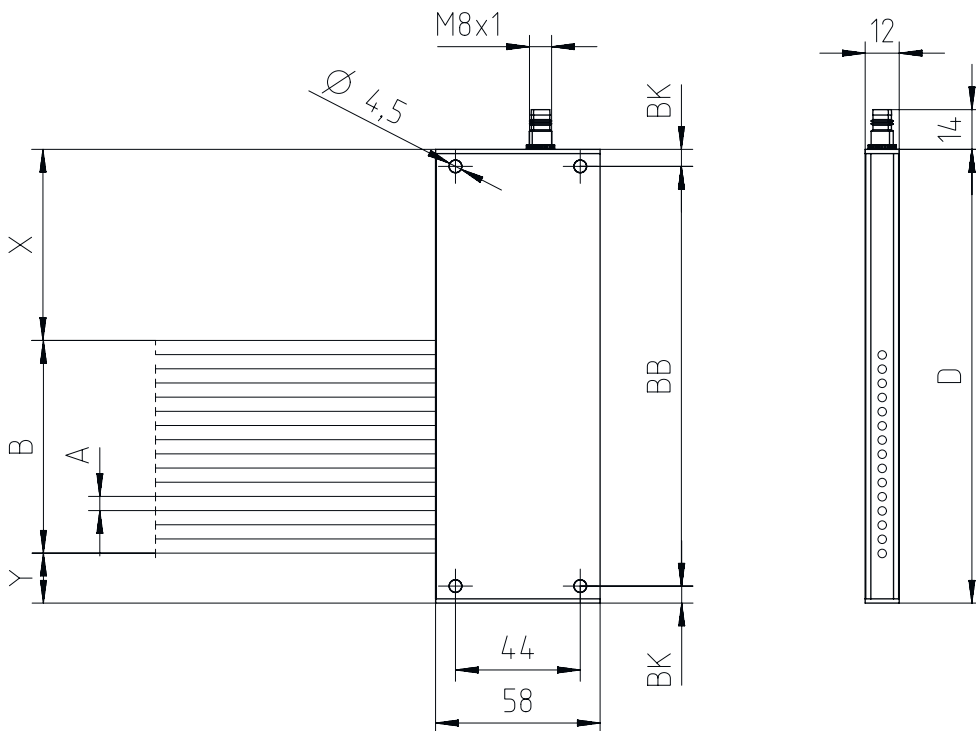
Índice de protección	IP 65
Clase de seguridad	III
Sistema de normas vigentes	EN 60947-5-2 (versión alemana)

Clasificación

Número de arancel	90314990
ECLASS 5.1.4	27270910
ECLASS 8.0	27270910
ECLASS 9.0	27270910
ECLASS 10.0	27270910
ECLASS 11.0	27270910
ECLASS 12.0	27270910
ECLASS 13.0	27270910
ECLASS 14.0	27270910
ETIM 5.0	EC002549
ETIM 6.0	EC002549
ETIM 7.0	EC002549
ETIM 8.0	EC002549
ETIM 9.0	EC002549

Dibujos acotados

Todas las medidas en milímetros

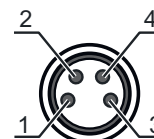


Conexión eléctrica

Conexión 1

Función	Alimentación de tensión
	Entrada de Teach
	Señal OUT
Tipo de conexión	Conector redondo
Tamaño de rosca	M8
Tipo	Conector macho
Material	Metal
Número de polos	4 polos
Codificación	Codificación A


Pin	Asignación de pines
1	V+
2	OUT 1 / Teach-In / Salida de aviso
3	GND
4	OUT 2



Operación e Indicación

Indicador LED 1	Indicador LED 2	Significado
Off	Off	Off
Rojo, luz continua	Rojo, luz continua	Disponibilidad
Rojo, luz continua	Off	Objeto detectado
Rojo, parpadeante	Rojo, luz continua	Disponible con error leve
Rojo, parpadeante	Off	Objeto detectado con error leve
Rojo, con doble parpadeo	Off	Error de configuración
Rojo, con parpadeo cofásico	Rojo, con parpadeo cofásico	Error grave A
Rojo, con parpadeo contrafásico	Rojo, con parpadeo contrafásico	Error grave B
Rojo, luz continua	Rojo, con doble parpadeo	Proceso de Teach satisfactorio

Emisores apropiados

	Código	Denominación	Artículo	Descripción
	50131368	CSL505-T05-155-M8	Emisor de la cortina óptica	Aplicación: Detección de objetos precisa Versión especial: Exploración de haces diagonales, Exploración de haces cruzados, Exploración de haces paralelos Alcance efectivo: 0,3 ... 5 m Conexión: Conector redondo, M8, 4 polos

Código de producto

Denominación del artículo: **CSL505-YYYY-ZZZZ-AA-BBB**

X	Principio de funcionamiento T: emisor R: receptor
YYY	Distancia entre haces 05: 5 mm 12,5: 12,5 mm 25: 25 mm 50: 50 mm 100: 100 mm
ZZZZ	Longitud del campo de medición Longitud del campo de medición [mm], dependiente de la distancia entre haces
AA	Conexión eléctrica M8: conector M8, de 4 polos (conector macho)


Nota




Encontrará una lista con todos los tipos de equipo disponibles en el sitio web de Leuze: www.leuze.com.

Accesorios

Sistema de conexión - Cables de conexión

	Código	Denominación	Artículo	Descripción
	50130850	KD U-M8-4A-V1-050	Cable de conexión	Conexión 1: Conector redondo, M8, Axial, Conector hembra, 4 polos Conector redondo, LED: No Conexión 2: Final abierto Apantallado: No Longitud de cable: 5.000 mm Material de cubierta: PVC

Accesorios

	Código	Denominación	Artículo	Descripción
	50130871	KD U-M8-4W-V1-050	Cable de conexión	Conexión 1: Conector redondo, M8, Acodado, Conector hembra, 4 polos Conector redondo, LED: No Conexión 2: Final abierto Apantallado: No Longitud de cable: 5.000 mm Material de cubierta: PVC

Equipos de parametrización

	Código	Denominación	Artículo	Descripción
	50132069	CSL505-Interface	Módulo	Funciones: Dispositivo de configuración y comprobación Conexión: Sub-D

Nota



↪ Encontrará una lista con todos los accesorios disponibles en el sitio web de Leuze, en la pestaña de Descargas de la página detallada del artículo.