

Hoja técnica

Reflector

Código: 50136770

DTKS 30x50

Contenido

- Datos técnicos
- Dibujos acotados
- Diagramas



La figura puede variar



Datos técnicos

Datos básicos

Apropiado para PRK5.R3

Datos ópticos

Alcance efectivo 0,1 ... 0,3 m

Datos mecánicos

Diseño Rectangular

Independiente de la dirección No

Tamaño del triple 2,3 mm

Medida de montaje, anchura 34 mm

Medida de montaje, altura 75 mm

Medida de montaje, espesor 7 mm

Superficie de reflexión, altura 42,5 mm

Superficie de reflexión, anchura 25,9 mm

Material del reflector Plástico

Material de soporte Plástico

Denominación química material del reflector PMMA

Estructura de superficie activa Triple

Peso neto 13,5 g

Tipo de fijación Adhesivo

Fijación pasante

Tipo de reflector Reflector

Datos ambientales

Temperatura ambiente en servicio -40 ... 70 °C

Certificaciones

Índice de protección IP 67

Clasificación

Número de arancel 90029000

ECLASS 5.1.4 27279203

ECLASS 8.0 27279203

ECLASS 9.0 27273601

ECLASS 10.0 27273601

ECLASS 11.0 27273601

ECLASS 12.0 27273601

ECLASS 13.0 27273601

ECLASS 14.0 27273601

ETIM 5.0 EC002467

ETIM 6.0 EC002467

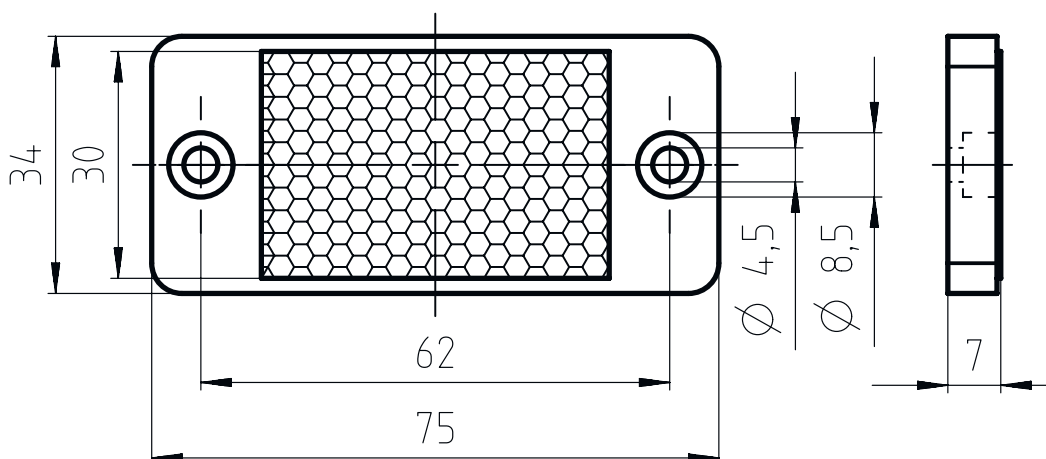
ETIM 7.0 EC002467

ETIM 8.0 EC002467

ETIM 9.0 EC002467

Dibujos acotados

Todas las medidas en milímetros



Diagramas

Indicación para el montaje

