

Hoja técnica

Pieza de fijación

Código: 50148152

BTC 0310M-DT

Contenido

- Datos técnicos
- Dibujos acotados
- Accesorios



La figura puede variar

Datos técnicos

Datos básicos

Apropiado para el grupo de productos	Procesamiento de imágenes industrial
Apropiado para	LCAM 308

Datos mecánicos

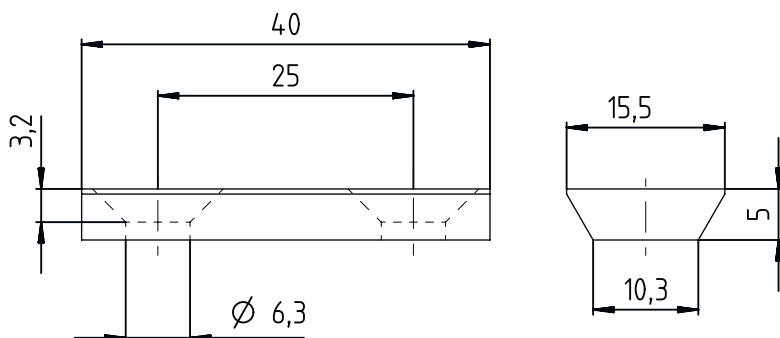
Peso neto	26 g
Versión de la pieza de fijación	Soporte presor
Tipo de fijación, del lado del sistema	Puede unirse por apriete
Tipo de fijación, del lado del equipo	Enroscable
Material de la pieza de fijación	Metal
Amortiguación de vibraciones	No

Clasificación

Número de arancel	73181900
ECLASS 5.1.4	27279290
ECLASS 8.0	27279290
ECLASS 9.0	27273701
ECLASS 10.0	27273692
ECLASS 11.0	27273692
ECLASS 12.0	27273692
ECLASS 13.0	27273692
ECLASS 14.0	27273692
ECLASS 15.0	27273692
ECLASS 16.0	27273692
ETIM 5.0	EC002498
ETIM 6.0	EC003015
ETIM 7.0	EC003015
ETIM 8.0	EC003015
ETIM 9.0	EC003015
ETIM 10.0	EC003015
UNSPSC 26.08	31242100




Dibujos acotados

Todas las medidas en milímetros



Accesorios

Sistema de fijación - Otros

	Código	Denominación	Artículo	Descripción
	50027375	BT 56	Pieza de fijación	<p>Funciones: Aplicaciones estáticas</p> <p>Versión de la pieza de fijación: Sistema de montaje</p> <p>Fijación, lado de la instalación: Para varilla 16 mm, Para varilla 18 mm, Para varilla 20 mm</p> <p>Fijación, del lado del equipo: Puede unirse por apriete</p> <p>Material: Metal</p> <p>Par de apriete de las mordazas: 8 N·m</p>
	50111224	BT 59	Soporte	<p>Fijación, lado de la instalación: Montaje en ranura</p> <p>Fijación, del lado del equipo: Puede unirse por apriete</p> <p>Material: Metal</p> <p>Amortiguación de vibraciones: No</p>
	50124941	BTU 0300M-W	Pieza de fijación	<p>Fijación, lado de la instalación: Fijación pasante</p> <p>Fijación, del lado del equipo: Puede unirse por apriete, Adecuado para tornillos M4, Montaje en ranura</p> <p>Material: Metal</p> <p>Amortiguación de vibraciones: No</p>

Nota



🔗 Encontrará una lista con todos los accesorios disponibles en el sitio web de Leuze, en la pestaña de Descargas de la página detallada del artículo.