

Hoja técnica

Micro de paro de emergencia por cable

Código: 63000502

ERS200-M4C3-M20-HLR

Contenido

- Datos técnicos
- Dibujos acotados
- Conexión eléctrica



La figura puede variar



Datos técnicos

Datos básicos

Serie	ERS200
Tipo	Unidad de control de paro de emergencia, EN ISO 13850, EN 60947-5-5

Funciones

Funciones	Ajuste de cable sencillo mediante indicador de punto de conmutación
	Enclava a ambos lados con contactos de apertura positiva
	Función de reinicio (botón de reset con indicador)
	Introducción de orden de paro de emergencia independiente de la posición

Parámetros

Duración de utilización T_M	20 Años, EN ISO 13849-1
B10_d	2.000.000 Cantidad de ciclos

Datos eléctricos

Categoría de utilización en CC 13	U _e / I _e : 24 V / 6 A, 125 V / 1,1 A, 250 V / 0,4 A, EN 60947-5-1
Categoría de utilización en CA 15	U _e / I _e : 250 V / 6 A, 400 V / 4 A, 500 V / 1 A, EN 60947-5-1
Asignación de contactos	2NC + 1NO
Apertura del contacto	De fuerza, obligatorio
Protección contra cortocircuito	500 V, 10 A, tipo aM, IEC 60269-1

Datos de potencia

Tensión asignada de aislamiento	400 V CA, 500 V CC
Corriente térmica convencional, máx.	10 A

Conexión

Número de conexiones	1 Unidad(es)
Número de entradas de cables	3 Unidad(es)

Conexión 1

Función	Conexión de contacto
Tipo de conexión	Borne
Tipo de borne	Borne de tornillo
Número de polos	6 polos

Propiedades de cable

Secciones de conexión	1 x 0,34 mm ² hasta 2 x 1,5 mm ² , cordón
------------------------------	---

Datos mecánicos

Dimensiones (An x Al x L)	56 mm x 47,8 mm x 129 mm
Material de carcasa	Metal
Carcasa de metal	ZAMAK
Material contacto eléctrico	Aleación de plata
Peso neto	273 g
Color de carcasa	Gris
	Rojo
Tipo de fijación	Fijación pasante
Tipo de entrada de cable	M20 x 1,5
Posición de montaje	En el eje del cable de tracción
Tipo de interruptor	Unidad de control de paro de emergencia, EN ISO 13850
Principio de conmutación	Contacto rodante
Vida útil mecánica	1.000.000 Juegos de acc., IEC 6047-5-1
Frecuencia de accionamiento, máx.	600 por hora, IEC 6047-5-1
Actuador externo	Cable de tracción
Actuador, longitud del cable, máx. (con 24 m diferencia de temperatura de 20 °C)	
Fuerza de extracción, actuador desblo- queado	83 N
Fuerza de accionamiento (tirar en caso de desconexión forzosa)	90 N
Fuerza de accionamiento (soltar)	63 N
Direcciones de accionamiento	En eje longitudinal
Recorrido de accionamiento en caso de desconexión forzosa	8 mm
Tipo de accionamiento	Cable de tracción
Tipo de desenclavamiento	Botón indicador (tirar)
Material cabezal	Plástico

Datos ambientales

Temperatura ambiente en servicio	-25 ... 80 °C
Grado de ensuciamiento	3, EN 60947-1

Certificaciones

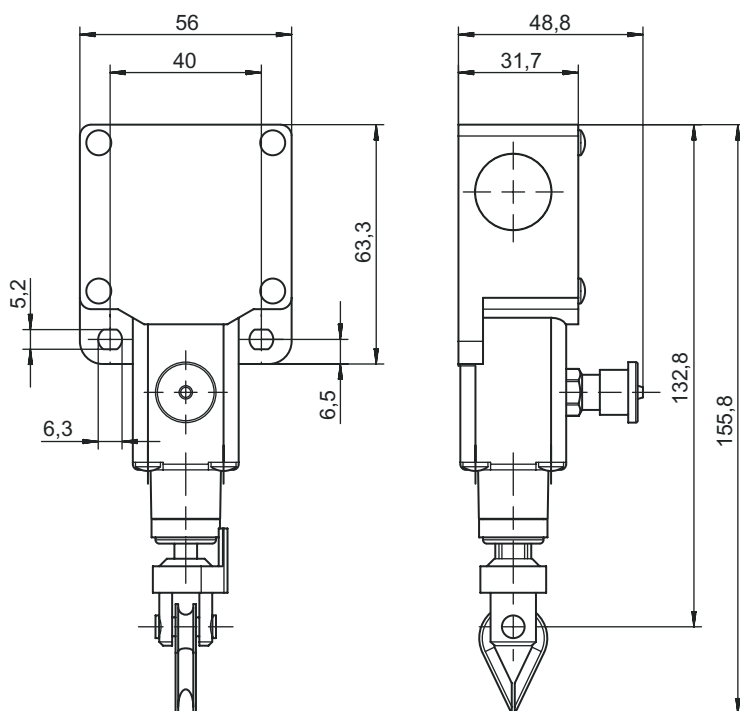
Índice de protección	IP 67
Certificaciones	c UL US
	IMQ

Clasificación

Número de arancel	85369095
ECLASS 5.1.4	27270690
ECLASS 8.0	27270607
ECLASS 9.0	27371201
ECLASS 10.0	27371201
ECLASS 11.0	27371201
ECLASS 12.0	27371201
ECLASS 13.0	27371201
ECLASS 14.0	27371201
ECLASS 15.0	27371201
ECLASS 16.0	27371201
ETIM 5.0	EC002033
ETIM 6.0	EC002033
ETIM 7.0	EC002033
ETIM 8.0	EC002033
ETIM 9.0	EC002033
ETIM 10.0	EC002033
UNSPSC 26.08	39122205

Dibujos acotados

Todas las medidas en milímetros



Conexión eléctrica

Conexión 1

Función	Conexión de contacto
Tipo de conexión	Borne
Tipo de borne	Borne de tornillo
Número de polos	6 polos

Borne	Asignación
11	NC(1)
12	NC(1)
21	NC(2)
22	NC(2)
33	NO(1)
34	NO(1)