

Folha de dados técnicos

Vidro de proteção

N.º do art.: 347079

MLC-PS1350

Conteúdo

- Dados técnicos
- Desenhos dimensionais
- Notas
- Acessórios



A imagem pode divergir

Dados técnicos

Dados básicos

Inclui	Vidro de proteção MLC-PS sem suporte (o suporte deve ser pedido separadamente)
Aplicação	Proteção do vidro frontal do dispositivo em condições ambientais adversas
Adequado para	Cortinas de luz de segurança MLC 500, MLC 300

Dados da área de proteção

Altura da área de proteção	1.350 mm
----------------------------	----------

Dados mecânicos

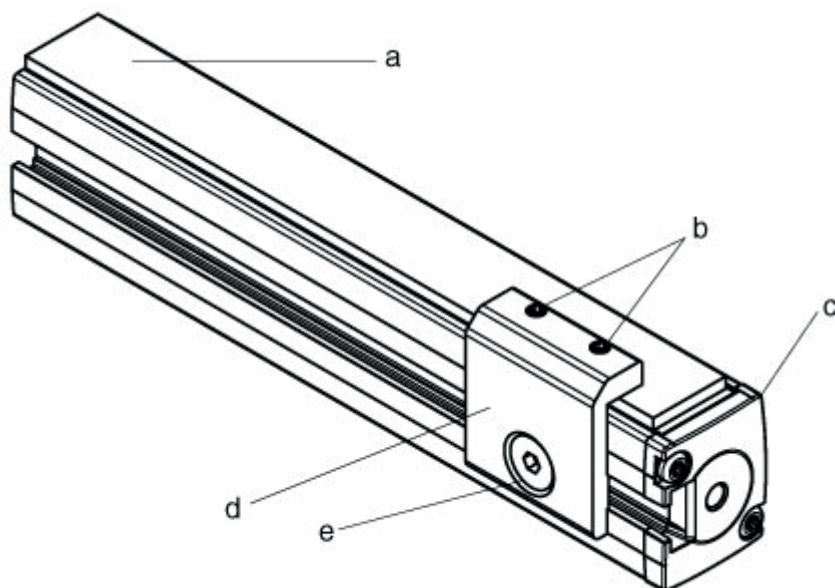
Altura	1.348 mm
Peso líquido	77 g
Material do vidro de proteção	PMMA, claro

Classificação

Número da pauta aduaneira	39205100
ECLASS 5.1.4	27279290
ECLASS 8.0	27279290
ECLASS 9.0	27279090
ECLASS 10.0	27273792
ECLASS 11.0	27273792
ECLASS 12.0	27273792
ECLASS 13.0	27273792
ECLASS 14.0	27273792
ECLASS 15.0	27273792
ECLASS 16.0	27273792
ETIM 5.0	EC002498
ETIM 6.0	EC003015
ETIM 7.0	EC003015
ETIM 8.0	EC003015
ETIM 9.0	EC003015
ETIM 10.0	EC003015
UNSPSC 26.08	31242100

Desenhos dimensionais

Todas as medidas em milímetros



- a Vidro de proteção
- b Parafuso de trava M4x8
- c Transmissor MLC ou receptor
- d Suporte
- e Parafuso escareado M6 x 10 e porca para ranhuras em T

Notas


NOTA



O uso do vidro de proteção reduz o alcance da cortina de luz de segurança em aprox. 10% por vidro.

Acessórios

Tecnologia de fixação - Suportes de fixação

	N.º do art.	Designação	Artigo	Descrição
	429039 *	MLC-3PSF	Conj. de suporte	Tipo de fixação: Apertável com terminal Material do suporte de fixação: Metal

* Acessórios necessários (pedir em separado)

Nota



Uma lista com todos os artigos de acessórios disponíveis encontra-se na página da Leuze na internet, na guia Download da página de detalhes do artigo.