

Hoja técnica

Micro de seguridad sin enclavamiento

Código: 63000201

S200-M1C1-M20

Contenido

- Datos técnicos
- Dibujos acotados
- Conexión eléctrica
- Esquemas de conexiones



La figura puede variar



Datos técnicos

Datos básicos

Serie	S200
-------	------

Funciones

Funciones	Dispositivo de cierre codificado mecánicamente de tipo 2 según EN ISO 14119 Integración en sistemas de control hasta la categoría 4 según EN ISO 13849-1
-----------	---

Parámetros

SIL	3, IEC 61508
SILCL	3, IEC/EN 62061
Performance Level (PL)	Hasta incl. e, EN ISO 13849-1
Duración de utilización T _M	20 Años, EN ISO 13849-1
B10 _d	2.000.000 Cantidad de ciclos

Datos eléctricos

Categoría de utilización en CC 13	U _e / I _e : 24 V / 6 A, 125 V / 1,1 A, 250 V / 0,4 A, EN 60947-5-1
Categoría de utilización en CA 15	U _e / I _e : 250 V / 6 A, 400 V / 4 A, 500 V / 1 A, EN 60947-5-1
Asignación de contactos	1NC + 1NO
Apertura del contacto	De fuerza, obligatorio
Protección contra cortocircuito	500 V, 10 A, tipo aM, IEC 60269-1
Protección de contacto	Puesta a tierra

Datos de potencia

Tensión asignada de aislamiento	500 V CA, 600 V CC
Corriente térmica convencional, máx.	10 A

Conexión

Número de conexiones	1 Unidad(es)
Número de entradas de cables	1 Unidad(es)

Conexión 1

Función	Conexión de contacto
Tipo de conexión	Borne
Tipo de borne	Borne de tornillo
Número de polos	4 polos

Propiedades de cable

Secciones de conexión	1 x 0,34 mm ² hasta 2 x 1,5 mm ² , cordón
-----------------------	---

Datos mecánicos

Diseño	Cúbico
Dimensiones (An x Al x L)	40 mm x 38 mm x 109,5 mm
Material de carcasa	Metal
Carcasa de metal	ZAMAK
Material contacto eléctrico	Aleación de plata
Peso neto	294 g
Color de carcasa	Gris Rojo
Tipo de fijación	Fijación pasante
Tipo de entrada de cable	M20 x 1,5
Tipo de interruptor	Dispositivo de cierre sin enclavamiento, ISO 14119
Principio de conmutación	Contacto rodante
Direcciones de accionamiento de accionamiento	1 x arriba 4 x lateral (90°)
Velocidad inicial	0 ... 0,5 m/s
Vida útil mecánica	1.000.000 Juegos de acc., IEC 6047-5-1
Frecuencia de accionamiento, máx.	3.600 por hora, IEC 6047-5-1
Actuador externo	Serie AC-AHxx, recto, acodado, elástico, ajustable
Fuerza de extracción, actuador desbloqueado	10 N
Recorrido de accionamiento en caso de desconexión forzosa	8,6 mm
Tolerancia de repulsión	4,5 mm

Datos ambientales

Temperatura ambiente en servicio	-25 ... 80 °C
Grado de ensuciamiento, externo	3, EN 60947-1

Certificaciones

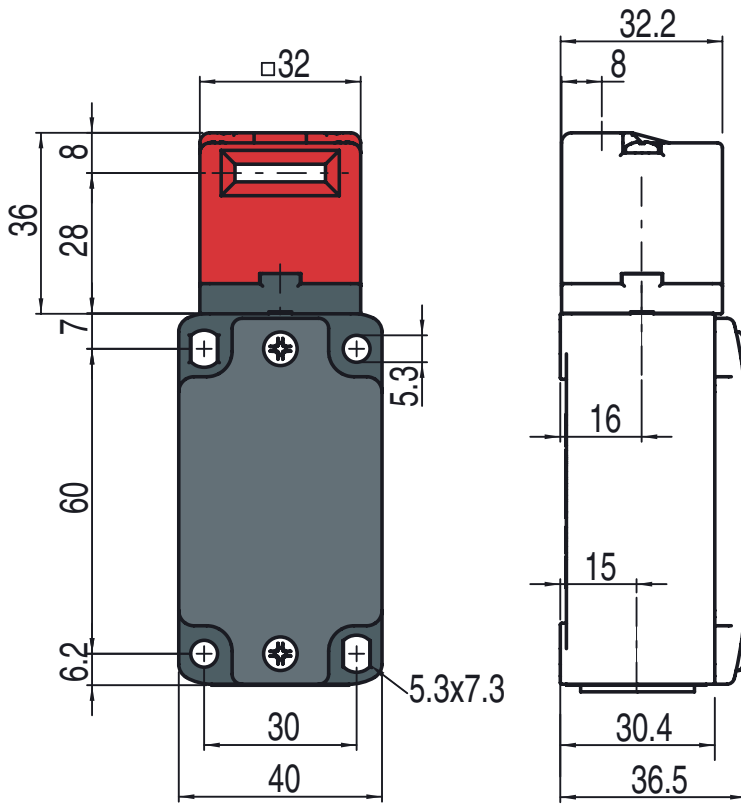
Índice de protección	IP 67
Certificaciones	c UL US IMQ

Clasificación

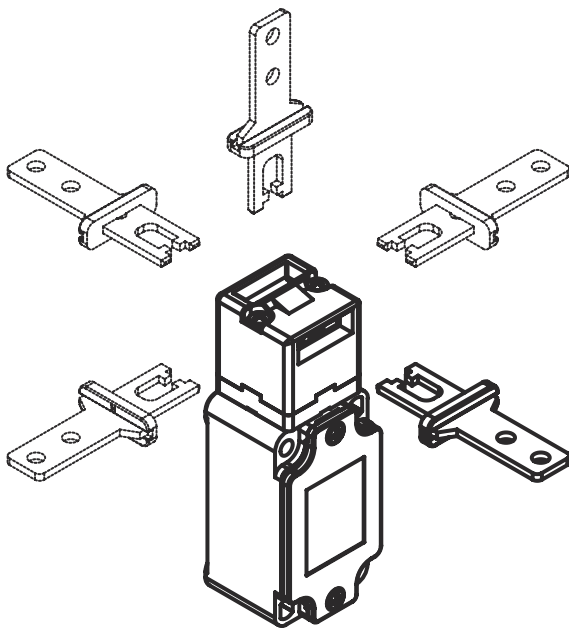
Número de arancel	85369095
ECLASS 5.1.4	27272602
ECLASS 8.0	27272602
ECLASS 9.0	27272602
ECLASS 10.0	27272602
ECLASS 11.0	27272602
ECLASS 12.0	27272602
ECLASS 13.0	27272602
ECLASS 14.0	27272602
ECLASS 15.0	27272602
ECLASS 16.0	27272602
ETIM 5.0	EC002592
ETIM 6.0	EC002592
ETIM 7.0	EC002592
ETIM 8.0	EC002592
ETIM 9.0	EC002592
ETIM 10.0	EC002592
UNSPSC 26.08	39122205

Dibujos acotados

Todas las medidas en milímetros



Direcciones de entrada del actuador



Conexión eléctrica

Conexión 1

Función	Conexión de contacto
Tipo de conexión	Borne
Tipo de borne	Borne de tornillo
Número de polos	4 polos

Borne

Asignación

13	NC
14	NC
21	NO
22	NO

Esquemas de conexiones

