

Hoja técnica

Placa de montaje

Código: 53800136

BTU804MA

Contenido

- Datos técnicos
- Dibujos acotados



La figura puede variar

Datos técnicos

Datos básicos

Apropiado para	Escáner láser de seguridad RSL 4x0.../ CU411-RS4
----------------	---

Datos mecánicos

Dimensiones (An x Al x L)	142 mm x 7 mm x 154 mm
Peso neto	260 g
Color de carcasa	Negro
Versión de la pieza de fijación	Sistema de montaje, compatible con el sistema de montaje RS4
Tipo de fijación, del lado del sistema	Fijación pasante
Tipo de fijación, del lado del equipo	Enroscable
Material de la pieza de fijación	Metal

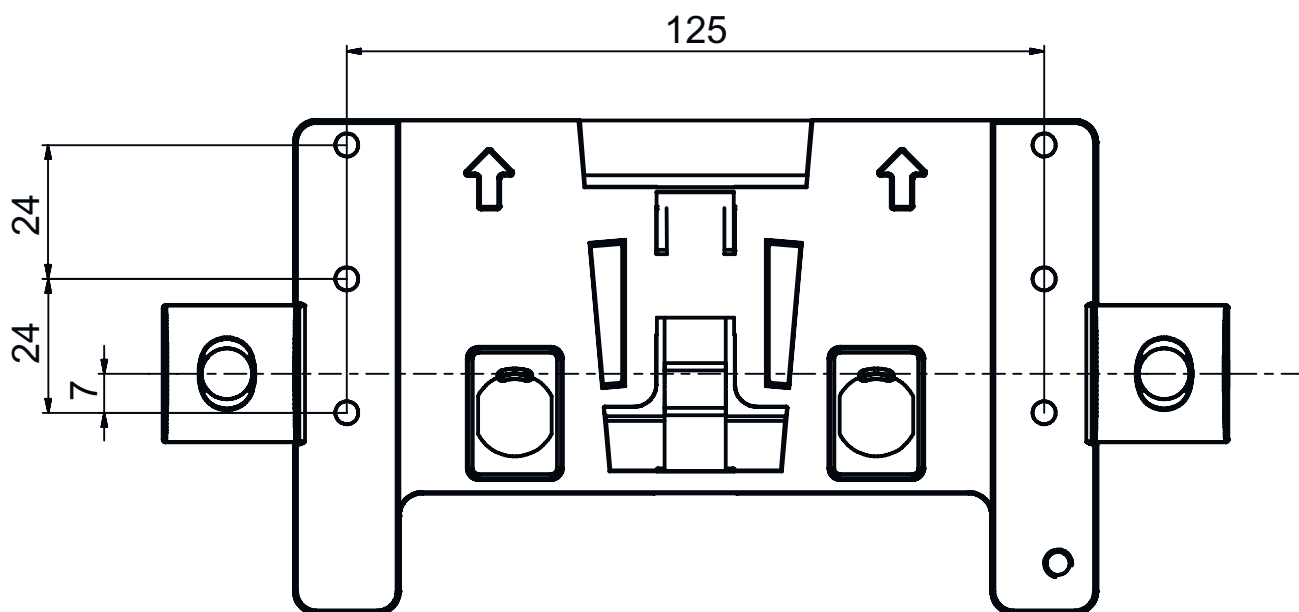
Clasificación

Número de arancel	73182900
ECLASS 5.1.4	27279202
ECLASS 8.0	27279202
ECLASS 9.0	27273701
ECLASS 10.0	27273701
ECLASS 11.0	27273701
ECLASS 12.0	27273701
ECLASS 13.0	27273701
ECLASS 14.0	27273701
ETIM 5.0	EC002498
ETIM 6.0	EC003015
ETIM 7.0	EC003015
ETIM 8.0	EC003015
ETIM 9.0	EC003015

Dibujos acotados

Todas las medidas en milímetros

Soporte para sistema de fijación



Dibujos acotados

Sistema de montaje

