

技术数据表

防护架

配件编号: 53800131

BTP800M

内容

- 技术参数
- 尺寸图纸



图片可能不同

技术参数

基础数据

适合	安装角钢 BTF815M
	安装角钢 BTF830M

机械参数

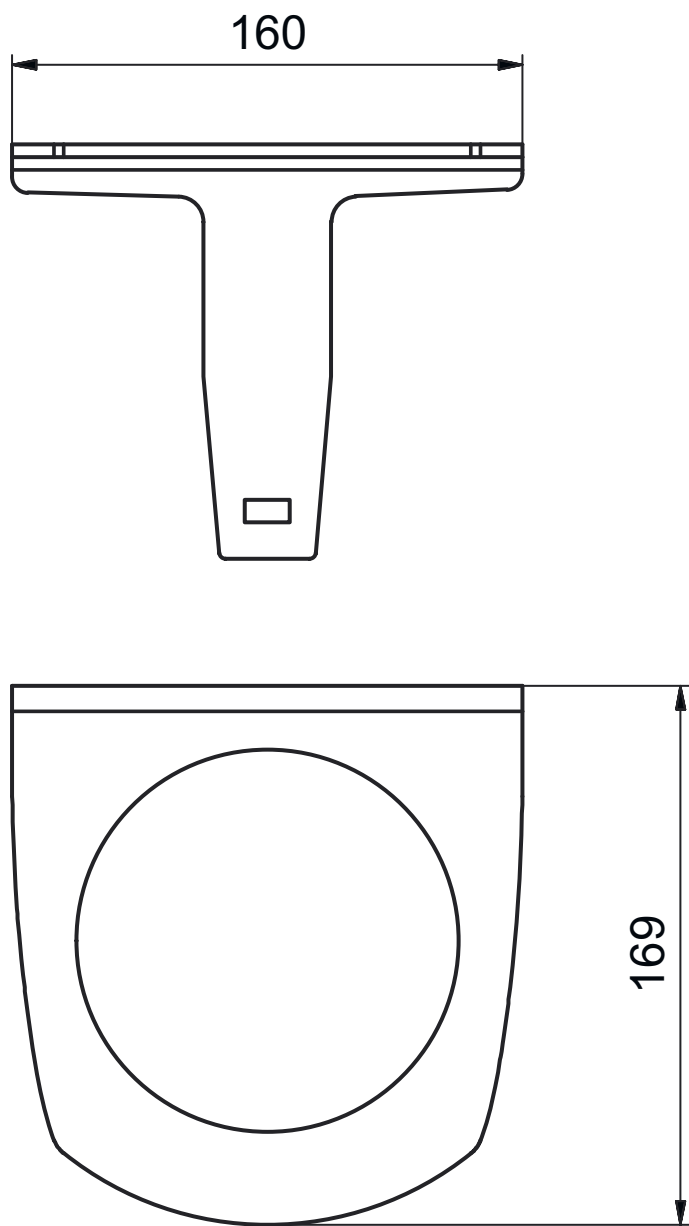
尺寸 (宽 x 高 x 长)	160 mm x 169 mm
净重	600 g
外壳颜色	黑色
安装设备材料	金属

分类

税率编号	73182900
ECLASS 5.1.4	27279202
ECLASS 8.0	27279202
ECLASS 9.0	27273701
ECLASS 10.0	27273701
ECLASS 11.0	27273701
ECLASS 12.0	27273701
ECLASS 13.0	27273701
ECLASS 14.0	27273701
ECLASS 15.0	27273701
ECLASS 16.0	27273701
ETIM 5.0	EC002498
ETIM 6.0	EC003015
ETIM 7.0	EC003015
ETIM 8.0	EC003015
ETIM 9.0	EC003015
ETIM 10.0	EC003015
UNSPSC 26.08	31242100

尺寸图纸

所有尺寸单位均为毫米



尺寸图纸

示例：安装防护栏



1 用于地面安装的安装角件 BTF815M (仅
连接安装系统 BTU800M)
2 安装系统 BTU800M

3 防护栏 BTP800M
4 安全传感器