

## Hoja técnica

### Distribuidor en Y

Código: 50135994

YV U-SDD-25-25-25-X02

#### Contenido

- Datos técnicos
- Dibujos acotados
- Conexión eléctrica
- Esquemas de conexiones
- Accesorios



La figura puede variar



## Datos técnicos

### Datos básicos

Indicación de pedido	Observe el esquema de conexiones según la hoja técnica
----------------------	--

### Conexión

Número de conexiones	3 Unidad(es)
----------------------	--------------

#### Conexión 1

Tipo de conexión	Conector redondo
------------------	------------------

Tamaño de rosca	M12
-----------------	-----

Tipo	Conector hembra
------	-----------------

Número de polos	5 polos
-----------------	---------

Codificación	Codificación A
--------------	----------------

Versión	Axial
---------	-------

#### Conexión 2

Tipo de conexión	Conector redondo
------------------	------------------

Tamaño de rosca	M12
-----------------	-----

Tipo	Conector hembra
------	-----------------

Número de polos	5 polos
-----------------	---------

Codificación	Codificación A
--------------	----------------

Versión	Axial
---------	-------

#### Conexión 3

Tipo de conexión	Conector redondo
------------------	------------------

Tamaño de rosca	M12
-----------------	-----

Tipo	Conector macho
------	----------------

Número de polos	5 polos
-----------------	---------

Codificación	Codificación A
--------------	----------------

Versión	Axial
---------	-------

#### Propiedades de cable

Apantallado	No
-------------	----

### Datos mecánicos

Diseño	Cúbico
--------	--------

Dimensiones (An x Al x L)	36 mm x 16 mm
---------------------------	---------------

Núm. de llave	13 mm
---------------	-------

Longitud	45 mm
----------	-------

Color de carcasa	Negro
------------------	-------

Material	PUR
----------	-----

### Datos ambientales

Temperatura ambiente en servicio	-25 ... 85 °C
----------------------------------	---------------

### Certificaciones

Índice de protección	IP 67
----------------------	-------

### Clasificación

Número de arancel	85366990
-------------------	----------

ECLASS 5.1.4	27279201
--------------	----------

ECLASS 8.0	27440104
------------	----------

ECLASS 9.0	27069190
------------	----------

ECLASS 10.0	27440111
-------------	----------

ECLASS 11.0	27440111
-------------	----------

ECLASS 12.0	27440111
-------------	----------

ECLASS 13.0	27440111
-------------	----------

ECLASS 14.0	27440111
-------------	----------

ETIM 5.0	EC002498
----------	----------

ETIM 6.0	EC002925
----------	----------

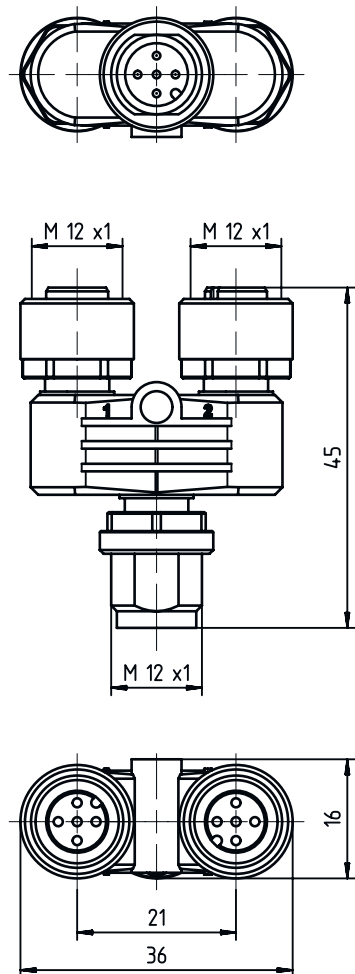
ETIM 7.0	EC002925
----------	----------

ETIM 8.0	EC003558
----------	----------

ETIM 9.0	EC003558
----------	----------

## Dibujos acotados

Todas las medidas en milímetros



## Conexión eléctrica

### Conexión 1

Tipo de conexión	Conector redondo
Tamaño de rosca	M12
Tipo	Conector hembra
Número de polos	5 polos
Codificación	Codificación A
Versión	Axial

### Conexión 2

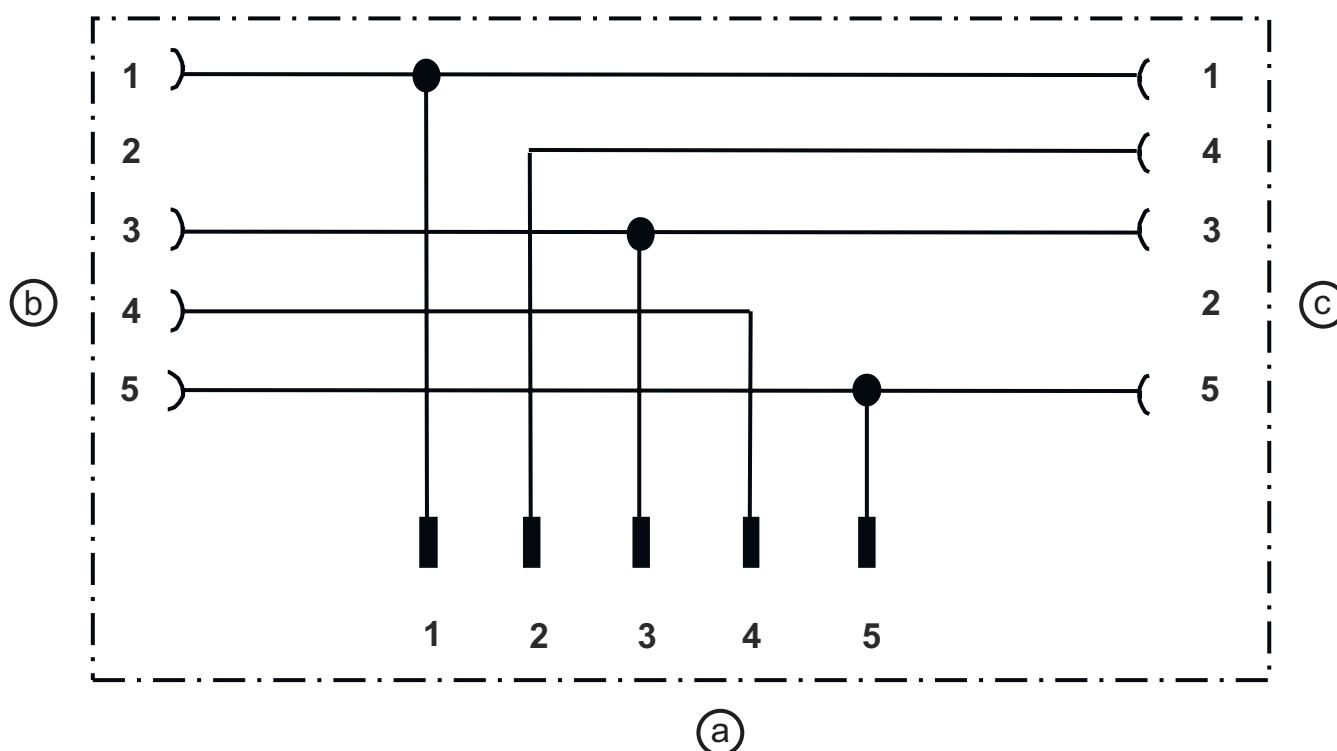
Tipo de conexión	Conector redondo
Tamaño de rosca	M12
Tipo	Conector hembra
Número de polos	5 polos
Codificación	Codificación A
Versión	Axial

## Conexión eléctrica

### Conexión 3

Tipo de conexión	Conector redondo
Tamaño de rosca	M12
Tipo	Conector macho
Número de polos	5 polos
Codificación	Codificación A
Versión	Axial


## Esquemas de conexiones



- a Conexión 3, conector M12  
 b Conexión 1, hembra M12  
 c Conexión 2, hembra M12

## Accesorios

### Generalidades

	Código	Denominación	Artículo	Descripción
	50132266	TT-Set 0,6-13	Herramienta	Tipo: Llave dinamométrica Núm. de llave: 13 mm Par de giro: 0,6 N·m Material: Plástico, Acero inoxidable Temperatura ambiente: -40 ... 120 °C

## Accesorios

### Nota



🔗 Encontrará una lista con todos los accesorios disponibles en el sitio web de Leuze, en la pestaña de Descargas de la página detallada del artículo.