

Folha de dados técnicos

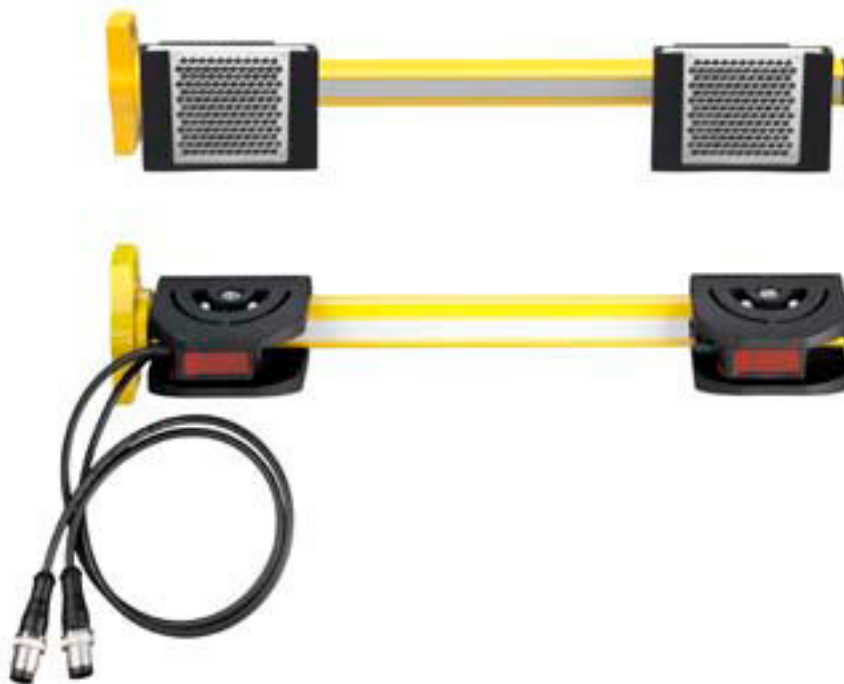
Conjunto de sensores de muting

N.º do art.: 426520

Set-AC-MLX-2SA




Conteúdo

- Conjunto consistindo em
- Dados técnicos
- Desenhos dimensionais
- Conexão elétrica



A imagem pode divergir

Conjunto consistindo em

	Número	N.º do art.	Designação	Artigo	Descrição
	1	50146483	PRK25C.D/PX-410-M12	Barreira de luz retrorreflexiva polarizada	Aplicação: Detecção de objetos envolvidos em película Limite do alcance: 0,05 ... 10 m Fonte de luz: LED, Vermelho Tensão de alimentação: CC Saídas de chaveamento digitais: 1 Unid. Saída de chaveamento 1: Transistor, PNP, Comutação por sombra Frequência de chaveamento: 1.500 Hz Conexão: Cabo com conector redondo, 410 mm, M12, PUR, 4 polos
	1	50146484	PRK25C.D/PX-700-M12	Barreira de luz retrorreflexiva polarizada	Aplicação: Detecção de objetos envolvidos em película Limite do alcance: 0,05 ... 10 m Fonte de luz: LED, Vermelho Tensão de alimentação: CC Saídas de chaveamento digitais: 1 Unid. Saída de chaveamento 1: Transistor, PNP, Comutação por sombra Frequência de chaveamento: 1.500 Hz Conexão: Cabo com conector redondo, 700 mm, M12, PUR, 4 polos
	2	50022814	TKS 50X50	Refletor	Execução: Retangular Tamanho de microprisma triplo: 4 mm Superfície refletora: 47 mm x 48 mm Material: Plástico Substrato: Plástico Nomenclatura química, material: PMMA8N Fixação: Fixação de passagem, Colável

Dados técnicos

Dados básicos

Série	Set-AC
Adequado para	Barreira de luz de segurança de múltiplos feixes MLD 500, MLD 300

Dados óticos

Alcance de operação	0,05 ... 4 m, Com refletor TKS 50x50 0,05 ... 8 m, com refletor TK(S) 100x100
---------------------	--

Conexão

Número de conexões	2 Unid.
Conexão 1	
Função	Conexão com módulo de conexão do sensor
Tipo de conexão	Cabo com conector redondo
Comprimento do cabo	410 mm
Tamanho da rosca	M12
Tipo	male
Número de polos	4 polos
Conexão 2	
Função	Conexão com módulo de conexão do sensor
Tipo de conexão	Cabo com conector redondo
Comprimento do cabo	700 mm
Material da bainha	PUR
Tamanho da rosca	M12
Tipo	male
Número de polos	4 polos

Dados mecânicos

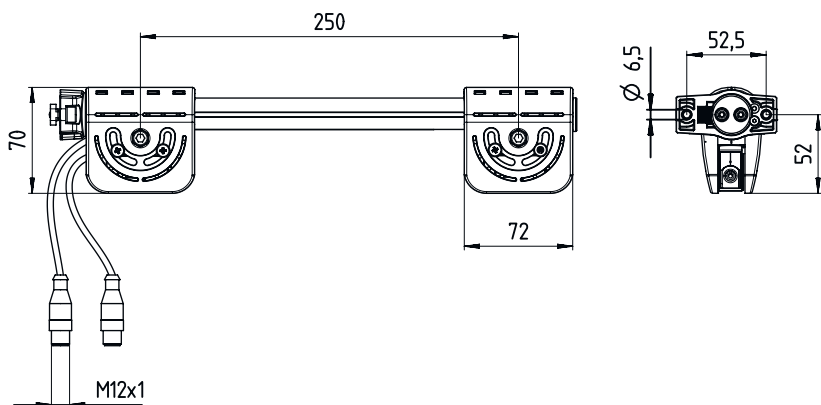
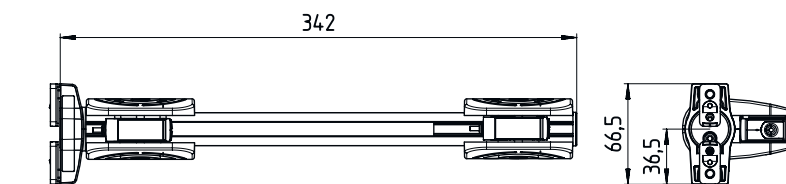
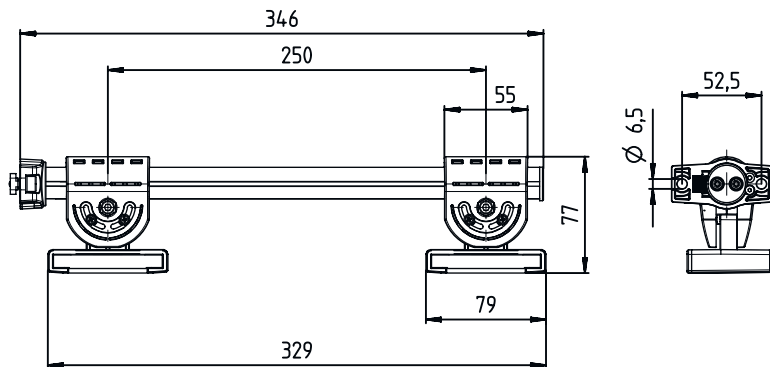
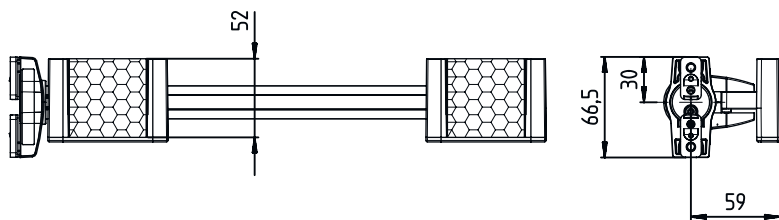
Peso líquido	1.210 g
Cor da carcaça	Amarelo, RAL 1021
Tipo de fixação	Suporte fornecido
Tipo de sensores de muting	Barreiras de luz retrorreflexivas PRK 25C
Número de sensores de muting	2 Unid.
Número de espelhos reflexivos	2 Unid.

Classificação

Número da pauta aduaneira	85365019
ECLASS 5.1.4	27279290
ECLASS 8.0	27279290
ECLASS 9.0	27279090
ECLASS 10.0	27272792
ECLASS 11.0	27272792
ECLASS 12.0	27272792
ECLASS 13.0	27272792
ECLASS 14.0	27272792
ECLASS 15.0	27272792
ECLASS 16.0	27272792
ETIM 5.0	EC002498
ETIM 6.0	EC003015
ETIM 7.0	EC003015
ETIM 8.0	EC003015
ETIM 9.0	EC003015
ETIM 10.0	EC003015
UNSPSC 26.08	31242100

Desenhos dimensionais

Todas as medidas em milímetros



Conexão elétrica

Conexão 1

Função	Conexão com módulo de conexão do sensor
Tipo de conexão	Cabo com conector redondo
Comprimento do cabo	410 mm
Tamanho da rosca	M12
Tipo	male
Número de polos	4 polos

Conexão 2

Função	Conexão com módulo de conexão do sensor
Tipo de conexão	Cabo com conector redondo
Comprimento do cabo	700 mm
Material da bainha	PUR
Tamanho da rosca	M12
Tipo	male
Número de polos	4 polos