

Hoja técnica

Escuadra de montaje

Código: 53800132

BTF815M

Contenido

- Datos técnicos
- Dibujos acotados



La figura puede variar

Datos técnicos

Datos básicos

Aplicación	Escuadra de montaje para montaje en suelo
Apropiado para	Escáner láser de seguridad RSL 400

Datos mecánicos

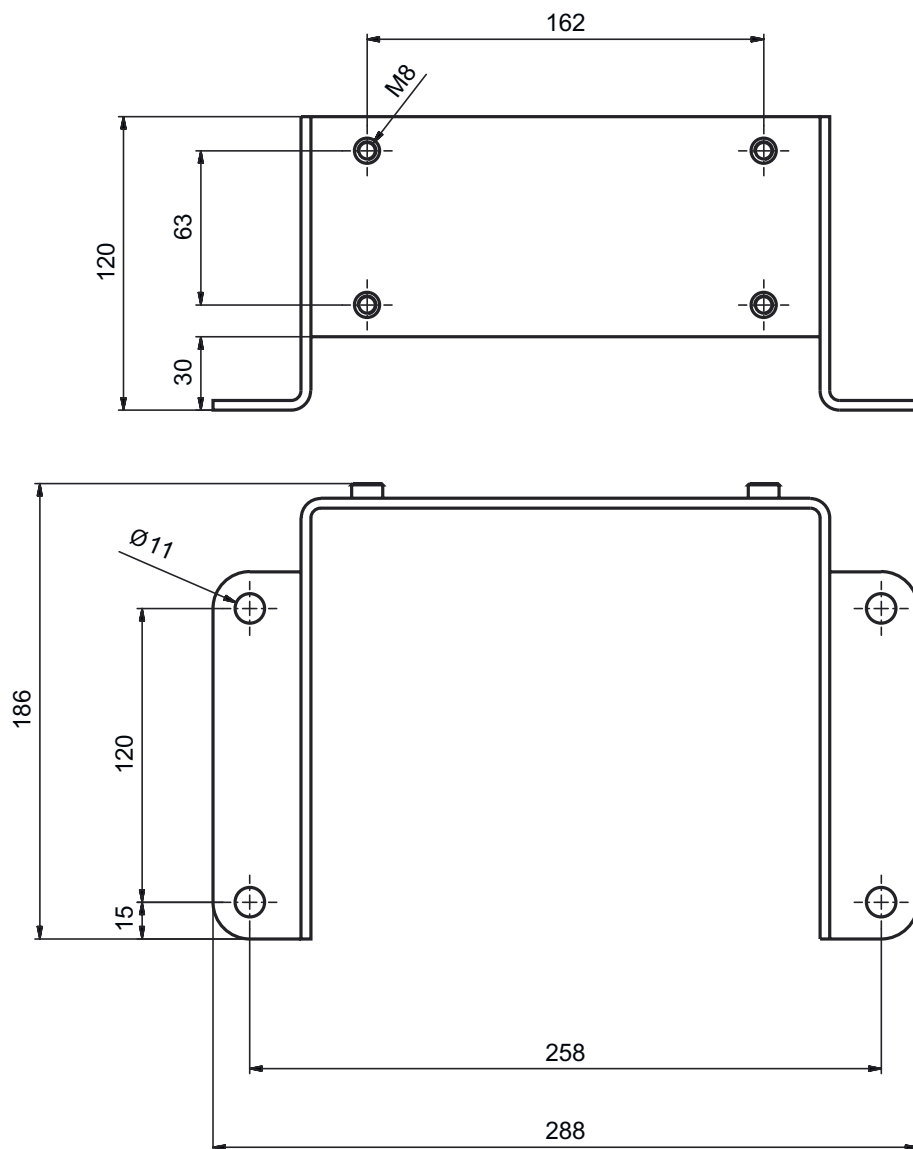
Dimensiones (An x Al x L)	186 mm x 120 mm x 288 mm
Altura del nivel de exploración	150 mm
Peso neto	2.130 g
Color de carcasa	Amarillo, RAL 1021
Tipo de fijación, del lado del sistema	Fijación pasante
Tipo de fijación, del lado del equipo	Enroscable
Material de la pieza de fijación	Metal

Clasificación

Número de arancel	73182900
ECLASS 5.1.4	27279202
ECLASS 8.0	27279202
ECLASS 9.0	27273701
ECLASS 10.0	27273701
ECLASS 11.0	27273701
ECLASS 12.0	27273701
ECLASS 13.0	27273701
ECLASS 14.0	27273701
ETIM 5.0	EC002498
ETIM 6.0	EC003015
ETIM 7.0	EC003015
ETIM 8.0	EC003015
ETIM 9.0	EC003015

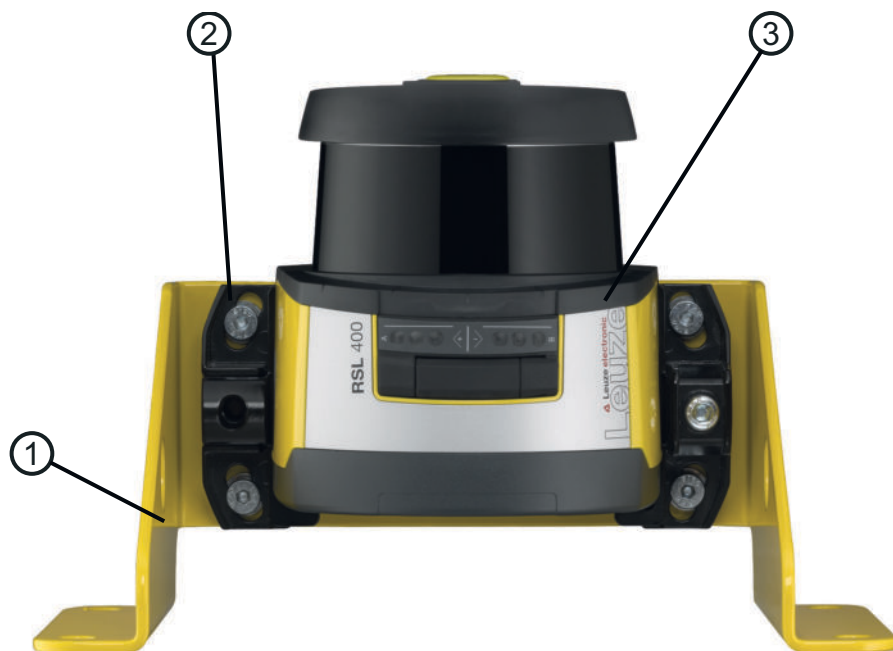
Dibujos acotados

Todas las medidas en milímetros



Dibujos acotados

Ejemplo: montaje en el suelo



- 1 Escuadra de montaje BTF815M (solo en combinación con el sistema de montaje BTU800M)
- 2 Sistema de montaje BTU800M
- 3 Sensor de seguridad